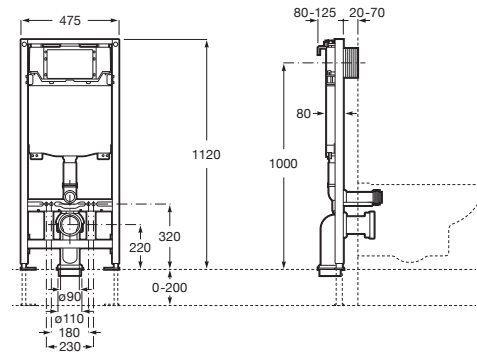


IN-WALL

DUPLO WC ONE - Bastidor con cisterna compacta empotrable de doble descarga para inodoro suspendido. Codo de 90 ° / 110 °



DIBUJOS TÉCNICOS



CARACTERÍSTICAS

DUPLO WC ONE - Bastidor con cisterna compacta empotrable de doble descarga para inodoro suspendido, profundidad mínima de 107 mm. Distancia axial de 180 y 230 mm. Codo de 90 ° / 110 °. Perfil metálico con capacidad de resistencia de 400 kg. Patas ajustables de 0-200 mm con sistema de freno. Conexiones hidráulicas superiores. A completar con una placa de accionamiento Roca compatible (no incluida).

Adecuado para: Inodoro suspendido

Conexión del codo: DN100 (110 mm), DN90 (90 mm)

Posición de la placa de accionamiento: Frontal

Posición de la toma de agua: Superior

Profundidad del tanque (mm): 80

Profundidad mínima de fijación (mm): 107

Rango de presión dinámico: 0,1 - 10 Bar

Tipo de descarga predeterminado: Doble descarga 3/6 litros



Tipo de descarga

Tipo de descarga: Doble descarga 2/4 litros



Tipo de descarga

Tipo de descarga: Doble descarga 3/4,5 litros



Tipo de descarga

Tipo de descarga: Doble descarga 3/6 litros

COMPATIBLE



ROUND - Taza suspendida compacta Rimless con fijaciones ocultas y salida horizontal

3460NB..0



PL5 DUAL (ONE) - Placa de accionamiento con descarga dual

89019900.



PL4 DUAL (ONE) - Placa de accionamiento con descarga dual

89019800.



PL3 PRO SINGLE (ONE) - Placa de accionamiento antivandálica de acero inoxidable con descarga única

890197104



PL3 PRO DUAL (ONE) - Placa de accionamiento antivandálica de acero inoxidable con descarga dual

890197004



PL2 SINGLE (ONE) - Placa de accionamiento con descarga única

890196100



PL2 DUAL (ONE) - Placa de accionamiento con descarga dual

89019600.



PL1 SINGLE (ONE) - Placa de accionamiento con descarga única

890195100



PL1 DUAL (ONE) - Placa de accionamiento con descarga dual

89019500.



PL10-E PRO (ONE) - Placa de accionamiento electrónica antivandálica de acero inoxidable con descarga dual o "touchless"

890189500



PL10 PRO (ONE) - Placa de accionamiento antivandálica de acero inoxidable con descarga dual

890189304



PL10 DUAL (ONE) - Placa de accionamiento con descarga dual con acabado onix mate

890189264



PL10 DUAL (ONE) - Placa de accionamiento con descarga dual con acabados mate

89018920.



PL10 DUAL (ONE) - Placa de accionamiento con descarga dual

89018900.



PL7 DUAL (ONE) - Placa de accionamiento con descarga dual con acabados cristal

89018830.



PL7 DUAL (ONE) - Placa de accionamiento con descarga dual con acabados mate

89018820.



PL6 DUAL (ONE) - Placa de accionamiento con descarga dual

89018500.



EP3 - Placa de accionamiento electrónico con descarga dual Touchless

89010430.



EP1 (ONE) - Placa de accionamiento electrónica de cristal con descarga dual automática o "touchless" e iluminación en colores configurables

890104008

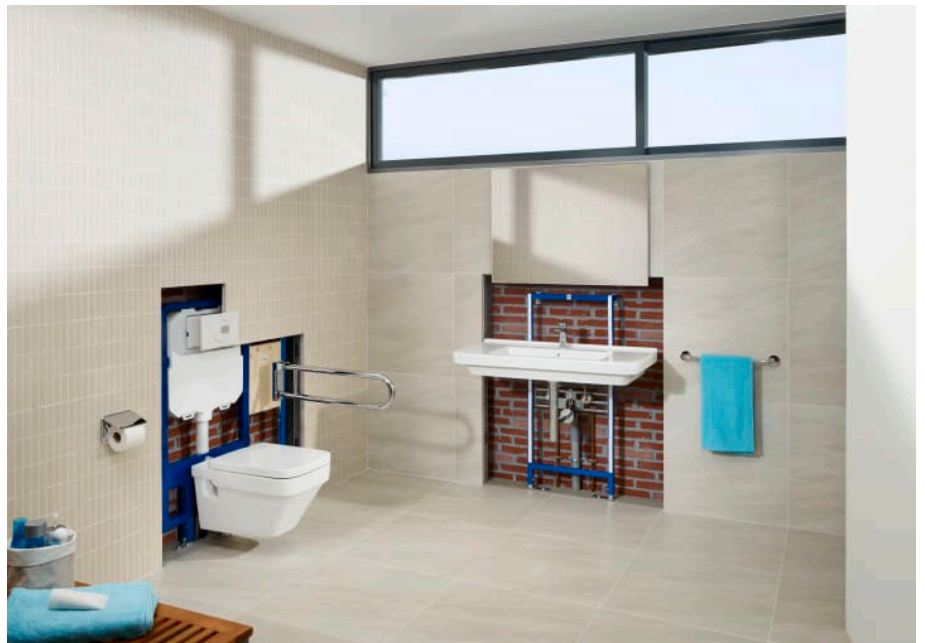


PL3-E PRO (ONE) - Placa de accionamiento electrónica de acero inoxidable con descarga dual automática o manual

890097500

In-Wall

Sistemas que combinan eficiencia y tecnología para garantizar las mejores prestaciones.



MANUALES Y RECURSOS



Manual de instalación