



Município de São Lourenço do Sul/RS
Concurso Público 01/2026

CADERNO DE PROVA

TORNEIRO MECÂNICO

INSTRUÇÕES



Confira se esse Caderno de Prova contém a quantidade de questões indicadas. A substituição deste Caderno de Prova ocorre apenas antes de iniciar a prova.

PROVA TEÓRICO-OBJETIVA



4 horas



40 questões



4 alternativas



Saída permitida somente após 1 hora de prova



O candidato só poderá levar este Caderno após 1 hora de prova

- ⌚ O tempo de prova inclui o preenchimento do Cartão-Resposta.
- ⌚ Nenhuma informação acerca do conteúdo das questões será fornecida pelo Fiscal de Sala, pois é parte integrante da prova.
- ⌚ Antes de sair da Sala de Prova, entregue o Cartão-Resposta ao Fiscal de Sala, **devidamente assinado**, e, após, se desloque imediatamente para a saída do local de prova.
- ⌚ Ao final da prova, os 03 (três) últimos candidatos deverão permanecer na Sala de Prova até que o último termine a sua prova, devendo ambos testemunhar a devolução e o lacre dos documentos.
- ⌚ A divulgação do gabarito preliminar se dará conforme Cronograma de Execução do certame.

TODOS OS DIREITOS RESERVADOS À LEGALLE CONCURSOS. PROIBIDO REPRODUÇÃO.

RASCUNHO PARA GABARITO

01		06		11		16		21		26		31		36
02		07		12		17		22		27		32		37
03		08		13		18		23		28		33		38
04		09		14		19		24		29		34		39
05		10		15		20		25		30		35		40

Para responder às questões 01 a 06, leia o texto abaixo.

Desigualdades de gênero no serviço público

Em 1950, a população economicamente ativa (PEA) feminina era de 13,6%; em 1970, alcançou 18,5%; em 1991, 32,9%; em 2000, 44,1%; e em 2010, 48,9% (Censos Demográficos/IBGE).

Contudo, essa incorporação não significou a construção da igualdade plena entre homens e mulheres no mundo do trabalho. **Embora** tenham, em média, mais anos de estudos, maiores taxas de alfabetização e de frequência líquida escolar no ensino superior, e sejam 61,2% de concluintes, **as mulheres apresentam uma taxa de desocupação quase 80% superior à masculina**. Ou seja, mesmo com maior escolaridade, elas ainda encontram maior dificuldade de inserção no mercado de trabalho em relação aos homens.

Os **papeis** desempenhados socialmente por mulheres e homens advêm de uma construção **histórica** que intervém negativamente na qualidade de vida da mulher. *Desde criança, a sociedade ensina que existem funções e posturas distintas entre mulheres e homens, em que **aquelas** desempenham uma atitude de subordinação e submissão perante **esses**.*

O grande problema disso é que se dissemina na sociedade uma visão estereotipada do feminino e do masculino, que gera consequências gravíssimas, opressivas e **insustentáveis**. O fato de as mulheres, mesmo com iguais ou superiores índices de escolaridade, apresentarem menores taxas de ocupação e perceberem menores rendimentos demonstra que a desigualdade entre mulheres e homens na inserção no mercado de trabalho pode apenas ser atribuída a fatores discriminatórios e culturais que organizam a vida social.

Com a entrada massiva das mulheres no mercado de trabalho, essa divisão pouco se alterou. Muitas mulheres acumulam o trabalho reprodutivo com o trabalho produtivo, o que implica maior dificuldade de ascensão nas carreiras profissionais. Pesquisas com base em dados **públicos** concluem que, considerando as horas gastas no trabalho principal e nos afazeres domésticos, as mulheres ocupadas trabalham semanalmente cinco horas a mais que os homens.

Uma vez que as tarefas domésticas e de cuidados (de crianças, de idosos e de doentes) permanecem sendo atribuição majoritariamente feminina, muitas mulheres não ingressam ou não permanecem no mercado de trabalho, o que explica a menor taxa de atividade feminina em relação à masculina (64,2% contra 86,2%).

Para as mulheres, a divisão sexual do trabalho impede **também** o exercício satisfatório de outras atividades, como educação, participação em associações e partidos, lazer, esporte e cuidado de si. A possibilidade de

uma rotina profissional conjugada aos afazeres torna menor o tempo livre das mulheres para a participação **política**. *Já que as mulheres são socializadas para o mundo do privado em detrimento da autonomia e da busca dos próprios desejos, lançar-se em uma área considerada masculina, como a política, por exemplo, pode trazer **problemas** de conciliação entre funções que socialmente se espera que elas desempenhem.*

A discussão sobre a participação efetiva das mulheres nas diversas esferas de poder não deve ocorrer apenas do ponto de vista de um direito enquanto cidadãs. Ao contrário, a ampliação da inserção das mulheres é um dever do Estado, um ato que contribui para o fortalecimento da democracia brasileira. A diminuta representação e a restrita atuação feminina nesses espaços enfraquecem o sistema democrático.

Fonte: Adaptado do Artigo de Camila Firmino e Filipe da Silva. Desigualdades de gênero no serviço público... – Brasília: Enap, 2015.

Questão 01. Assinale a alternativa CORRETA sobre as justificativas de acentuação das palavras nos retângulos destacados no texto.

- (A) O acento agudo nos vocábulos **públicos, histórica e política** responde a uma mesma regra, pois se classificam como proparoxítonas, as quais são acentuadas.
- (B) O vocábulo **papeis** deveria ser acentuado por se tratar de paroxítona, pois o acento diferencial se dá pela tonicidade dos ditongos abertos “éi”.
- (C) Em **insustentáveis**, acentua-se pois o vocábulo termina em ditongo decrescente tônico “-eis”.
- (D) Em **também** o acento agudo é indicativo de desinência verbal, isento de valor prosódico.

Questão 02. No trecho em itálico no terceiro parágrafo, os pronomes demonstrativos destacados cumprem papel coesivo anafórico na progressão do texto. Avaliando esse uso, é CORRETO afirmar que:

- (A) **aquelas** retoma o termo antecedente imediatamente mais próximo (“homens”), e **esses** retoma o termo mais distante (“mulheres”), indicando inversão de papéis com finalidade estilística.
- (B) **aquelas** refere-se a “mulheres” (elemento mais distante), porém o emprego de **esses** deve ser substituído por “estes” para referir-se adequadamente ao termo mais próximo (“homens”).
- (C) A escolha dos pronomes demonstra uma relação sintática de equipolência, em que tanto **aquelas** quanto **esses** referenciam, de modo neutro e não marcado, o termo composto anterior “funções e posturas”.
- (D) O uso de **esses** justifica-se por retomar o núcleo principal do período anterior, enquanto **aquelas** atua na substituição do complemento nominal.

Questão 03. Analise a implicação semântica das locuções conjuntivas inseridas nestes períodos contíguos ao sentido do texto:

- I. **Embora**, no segundo parágrafo.
II. **Uma vez que**, no sexto parágrafo.

As conjunções subordinativas em destaque acima estabelecem nos períodos em que estão inseridas, respectiva e semanticamente, relações de:

- (A) Causalidade e consequência temporal.
(B) Condição estrita e concessão ilógica.
(C) Concessão e causalidade.
(D) Comparação hipotética e consecutividade lógica.

Questão 04. No segundo parágrafo, no trecho em negrito, a crase foi empregada em **à masculina**. Considerando isso, assinale a alternativa que justifica a ocorrência da crase no contexto apresentado.

- (A) A crase é motivada por ser uma locução adverbial feminina de base adjetiva, tornando o acento grave obrigatório independentemente do termo regente.
(B) A ocorrência do acento grave é justificada pela fusão da preposição "a", exigida pelo termo regente "superior", com o artigo definido feminino "a", que determina o substantivo elíptico "taxa" na comparação.
(C) Trata-se de um caso excepcional de crase facultativa diante de pronomes e expressões adjetivas femininas.
(D) O acento grave registra a contração da preposição "a", exigida pela regência do verbo transitivo "apresentam", com o artigo feminino que introduz um complemento adverbial restritivo deslocado para o final da frase.

Questão 05. Avalie a pontuação no fragmento sublinhado em itálico no sétimo parágrafo. No que se refere à sintaxe de pontuação e suas implicações restritivas e expansivas de sentido, assinale a alternativa CORRETA.

- (A) A vírgula após a palavra **desejos** constitui erro porque rompe a integridade do sujeito sintático de **lançar-se em uma área...** perante seu respectivo predicado verbal na oração principal.
(B) As vírgulas empregadas para delimitar as expressões **como a política e por exemplo** justificam-se por isolarem termos de natureza intercalada com valor explicativo e exemplificativo, respectivamente.
(C) A remoção das vírgulas atreladas ao termo explicativo **como a política** transformaria esse vocábulo em uma exigência restritiva absoluta, indicando ao leitor que existem outras políticas estritamente femininas.
(D) A vírgula alocada após a palavra **desejos** é facultativa, uma vez que isola no período principal uma oração subordinada adverbial causal.

Questão 06. Considerando a oração sublinhada no quarto parágrafo do texto, ao passar a locução verbal da oração **pode apenas ser atribuída** para a voz ativa, adequando a regência do verbo **atribuir**, assinale a alternativa CORRETA.

- (A) A conversão resulta em *Fatores discriminatórios e culturais podem apenas atribuir a desigualdade entre mulheres e homens...*, pois fatores exerce a função de agente da passiva no texto.
(B) A conversão exige a inclusão de um sujeito agente não expresso no texto (como, "os especialistas"; "a sociedade"), pois *a fatores discriminatórios e culturais* atua como objeto indireto e não como agente da passiva.
(C) A transformação exige, obrigatoriamente, o uso da partícula apassivadora *Atribuem-se apenas a fatores discriminatórios e culturais a desigualdade...*, mantendo a linearidade e a mesma estrutura sintática sem alterar o foco temático.
(D) Para transpor à voz ativa, o sujeito paciente deve converter-se em objeto indireto *Pode-se atribuir apenas à desigualdade os fatores discriminatórios e culturais*.

MATEMÁTICA

Questão 07. Um funcionário de uma unidade de saúde verificou que um frasco de medicamento de 1 litro será distribuído em doses individuais de 5 mililitros para os pacientes em atendimento. Ele precisa calcular o número total de doses que poderão ser obtidas a partir de 8 frascos completos deste medicamento para garantir o abastecimento da farmácia durante o plantão de fim de semana. Assim, qual é o total de doses individuais que estarão disponíveis para o uso imediato?

- (A) 1.600.
(B) 800.
(C) 1.200.
(D) 1.500.

Questão 08. Um projeto de reflorestamento em uma área urbana prevê o plantio de mudas em fileiras. O jardineiro responsável notou que se colocar 15 mudas por fileira, ou 20 mudas por fileira, ou ainda 25 mudas por fileira, sempre sobrarão o mesmo número de mudas, que é zero. Ele deseja saber qual é a menor quantidade total de mudas que ele deve ter em estoque para que qualquer uma dessas três formas de organização seja possível.

Diante disso, qual é o número mínimo de mudas necessárias?

- (A) 600.
(B) 200.
(C) 300.
(D) 150.

Questão 09. Um reservatório de água que abastece um prédio público tem capacidade para 15.000 litros. Devido a um problema técnico, 20% da água foi perdida por vazamento antes que o reparo fosse concluído. Após o conserto, o zelador utilizou mais 3.000 litros para a limpeza das áreas comuns. Considerando que o reservatório estava inicialmente cheio, quantos litros de água restaram para o consumo regular dos servidores após todos esses eventos de perda e uso?

- (A) 9.000.
- (B) 10.000.
- (C) 6.500.
- (D) 8.500.

Questão 10. Um lote de vacinas com 4.500 unidades deve ser distribuído entre 15 postos de saúde de forma igualitária. Durante o transporte, 300 vacinas foram danificadas e tiveram que ser descartadas. O coordenador de logística precisa recalcular quantas vacinas cada posto de saúde receberá agora, considerando que a distribuição continuará sendo feita de forma equitativa entre os mesmos 15 postos originais. Diante disso, qual será a nova cota de vacinas destinada a cada unidade?

- (A) 270.
- (B) 310.
- (C) 280.
- (D) 320.

Questão 11. Um técnico de informática precisa instalar cabos de rede em um escritório. Ele tem três rolos de cabos com comprimentos de 48 metros, 72 metros e 120 metros. Ele deseja cortar esses rolos em pedaços de mesmo comprimento, sendo este o maior comprimento possível, para evitar desperdícios e sobras de fios. Após realizar o corte, conforme planejado, qual será o comprimento, em metros, de cada um dos pedaços de cabo de rede obtidos pelo técnico para a instalação?

- (A) 36.
- (B) 24.
- (C) 18.
- (D) 48.

Questão 12. Um assistente administrativo comprou 12 pacotes de café por 15 reais cada e 8 pacotes de açúcar por 4 reais cada para a copa da repartição. No momento do pagamento, ele apresentou uma nota fiscal anterior que lhe dava direito a um desconto fixo de 12 reais no valor total da compra. Considerando que ele pagou com uma nota de 200 reais, qual foi o valor do troco, em números naturais, que o assistente recebeu e deve devolver para a tesouraria do órgão público?

- (A) R\$ 0,00.
- (B) R\$ 3,00.
- (C) R\$ 12,00.
- (D) R\$ 20,00.

UTILIZE ESTE ESPAÇO PARA CÁLCULOS

INFORMÁTICA

Questão 13. Um servidor foi designado para elaborar um relatório técnico detalhado no Microsoft Word 365, contendo diversos capítulos, seções e subseções. Considerando que o documento sofrerá atualizações frequentes ao longo de sua elaboração, o servidor deseja inserir um sumário automático, capaz de refletir corretamente a estrutura do texto e atualizar, de forma dinâmica, os títulos e as respectivas páginas sempre que houver alterações no conteúdo. Nesse contexto, para atingir esse objetivo de forma adequada, o servidor deve utilizar qual recurso do Word?

- (A) Estilos.
- (B) Painel de Seleção.
- (C) Referência Cruzada.
- (D) Marcar Entrada.

Questão 14. Um servidor público está elaborando um documento no Microsoft Word 365 e inseriu uma tabela para organizar informações. Considerando os recursos de formatação disponíveis para tabelas, analise as assertivas:

- I. O alinhamento do conteúdo dentro das células pode ser ajustado tanto horizontal quanto verticalmente.
- II. O botão **Sombreamento** não está disponível para tabelas, uma vez que existe um recurso específico para essa finalidade na opção **Estilos de Tabela**.
- III. As bordas de uma tabela podem ser personalizadas quanto à cor, espessura e estilo de linha.

Está CORRETO o que se afirma em:

- (A) I, apenas.
- (B) II e III, apenas.
- (C) I e III, apenas.
- (D) I, II e III.

Questão 15. Durante a navegação na internet por meio do Google Chrome, um usuário utiliza diferentes funcionalidades do navegador para melhorar sua experiência de acesso a páginas web, bem como interage com mecanismos de armazenamento de dados utilizados pelos sites. Com base nesse contexto, analise as partes abaixo:

(1ª parte): As guias permitem ao usuário acessar diferentes páginas da web dentro de uma única janela do Chrome.
(2ª parte): Um mesmo site pode armazenar múltiplos cookies no navegador, cada um com finalidades distintas.

Pode-se afirmar que:

- (A) Apenas a 1ª parte está correta.
- (B) Apenas a 2ª parte está correta.
- (C) Ambas as partes estão corretas.
- (D) Ambas as partes estão incorretas.

Questão 16. Um servidor público, utilizando o Google Chrome em um computador institucional, precisa imprimir o conteúdo de uma página da internet para anexar a um processo administrativo. Considerando os recursos disponíveis no navegador para execução dessa tarefa, analise as assertivas a seguir:

- I. O atalho **Ctrl + I** pode ser utilizado para iniciar o processo de impressão de uma página exibida no navegador.
- II. O usuário deve acessar o menu **Configurações**, sendo necessário navegar pela opção **Inicialização** para localizar o comando de impressão.

Acerca das assertivas, pode-se afirmar que:

- (A) Apenas I está incorreta.
- (B) Apenas II está incorreta.
- (C) I e II estão incorretas.
- (D) I e II estão corretas.

Questão 17. No Explorador de Arquivos do Windows 11, existem diferentes modos de exibição que alteram a forma como arquivos e pastas são apresentados ao usuário. Considerando essas opções, em qual modo de exibição os nomes dos arquivos são exibidos sempre em uma única linha, independentemente do seu tamanho, sem quebra automática de texto?

- (A) Lista.
- (B) Ícones grandes.
- (C) Grupos.
- (D) Blocos.

Questão 18. No Windows 11, um usuário observa que os ícones da área de trabalho estão distribuídos de forma desordenada e decide organizar melhor o ambiente. Para isso, ele clica com o botão direito do mouse em uma área vazia da área de trabalho e, no menu de contexto exibido, marca a opção **Organizar ícones automaticamente**. Considerando o funcionamento desse recurso, assinale a alternativa que descreve CORRETAMENTE o comportamento do sistema após a sua ativação.

- (A) Os ícones são automaticamente reorganizados segundo um critério de ordenação e deixam de permitir posicionamento livre por arraste.
- (B) Os ícones passam a ser apresentados em modo de exibição detalhado, incluindo colunas informativas, à semelhança do Explorador de Arquivos.
- (C) Os ícones são agrupados em categorias inteligentes definidas pelo sistema, podendo ser reorganizados manualmente dentro de cada grupo.
- (D) Os ícones passam a ser exibidos em ordem alfabética temporariamente, retornando à posição original após reiniciar o sistema.

ATUALIDADES

Questão 19. Em grandes centros urbanos, observa-se um processo caracterizado pela distribuição desigual da população no espaço, no qual grupos sociais de menor renda tendem a ocupar áreas periféricas ou com infraestrutura precária, enquanto populações de maior poder aquisitivo concentram-se em regiões mais valorizadas e bem servidas de equipamentos urbanos. Esse fenômeno reflete desigualdades históricas, econômicas e políticas na organização das cidades.


O conceito acima refere-se a:

- (A) Gentrificação social.
- (B) Verticalização predial.
- (C) Segregação socioespacial.
- (D) Imobilidade urbana.

Questão 20. O ano de 2026 marca o início do novo sistema de tributação sobre o consumo com o objetivo de simplificar a cobrança de impostos no país. Nesse sentido, assinale a alternativa que apresenta uma das mudanças introduzida pela reforma tributária.

- (A) A unificação dos tributos PIS, Cofins, IPI, ICMS e ISS em um modelo de Imposto sobre Valor Agregado (IVA) Dual: CBS e IBS.
- (B) A criação de um Imposto sobre Grandes Fortunas (IGF) em substituição ao Imposto de Renda.
- (C) A centralização de toda a arrecadação tributária no Governo Federal, descentralizando a autonomia fiscal de Estados e Municípios.
- (D) A substituição do modelo de arrecadação por um imposto único sobre transações financeiras, moldado a partir da extinta CPMF.

Questão 21. O quadro a seguir apresenta a distribuição da população residente no estado do Rio Grande do Sul segundo os níveis de instrução:

 Sem instrução e fundamental incompleto: 2.756.460	 Fundamental completo e médio incompleto: 1.468.643
 Médio completo e superior incompleto: 2.862.843	 Superior completo: 1.488.416

Fonte: IBGE (2022).

A partir dessas informações, analise as partes que seguem:

(1ª parte): O contingente com escolaridade até o ensino médio (completo ou não) supera significativamente o grupo com ensino superior completo.

(2ª parte): O contingente de indivíduos sem instrução predomina numericamente em relação aos demais níveis de escolaridade apresentados.

Pode-se afirmar que:

- (A) Apenas a 1ª parte está correta.
- (B) Apenas a 2ª parte está correta.
- (C) Ambas as partes estão corretas.
- (D) Ambas as partes estão incorretas.

Questão 22. No contexto da intensificação do conflito envolvendo Estados Unidos, Israel e Irã, o Estreito de Ormuz consolidou-se como um dos principais pontos de tensão geopolítica global. Desde o início das hostilidades, a região tem sido marcada por bloqueios navais, ataques a embarcações e restrições à circulação marítima. Diante desse cenário, assinale a alternativa que indica o principal elemento estratégico cuja circulação tem sido diretamente afetada por essas restrições.

- (A) Minérios metálicos.
- (B) Implementos agrícolas.
- (C) Equipamentos tecnológicos.
- (D) Petróleo e derivados energéticos.

Questão 23. Considere a seguinte notícia:

Assim como as ondas de calor terrestres, o aumento da temperatura nos oceanos também está se tornando cada vez mais frequente. E esse fenômeno não afeta todos os peixes da mesma maneira. Enquanto algumas populações podem perder integrantes, outras podem passar a se reproduzir em uma velocidade muito acima do normal. Além de impactar a vida da fauna marinha, ele também pode levar a transformações nos ecossistemas.

Fonte: G1.

Com base nas informações apresentadas e em conhecimentos sobre mudanças climáticas, analise as assertivas:

- I. O aquecimento das águas oceânicas decorre de variabilidade natural do clima, não havendo relação com a intensificação do efeito estufa por ações humanas.
- II. O fenômeno pode impactar atividades econômicas dependentes dos recursos marinhos, como a pesca e a aquicultura, ao alterar a disponibilidade, a distribuição e a produtividade das espécies exploradas.

Acerca das assertivas, pode-se afirmar que:

- (A) I e II estão corretas.
- (B) Apenas I está correta.
- (C) Apenas II está correta.
- (D) I e II estão incorretas.

Questão 24. A persistência de doenças endêmicas decorre da interação entre fatores ambientais, sociais e estruturais. Com base nessa premissa, NÃO se pode afirmar que:

- (A) A deficiência de saneamento básico amplia a exposição da população a agentes patogênicos.
- (B) Regiões com maior vulnerabilidade social tendem a apresentar menor risco de ocorrência de doenças.
- (C) Processos de urbanização desordenada podem gerar ambientes propícios à proliferação de vetores.
- (D) A insuficiência de políticas públicas integradas pode perpetuar o quadro de endemidade em determinadas regiões.

LEGISLAÇÃO

Questão 25. Analise as assertivas que seguem acerca de obras e serviços municipais, conforme Lei Orgânica:

- I. O Município deverá exigir dos permissionários do serviço de táxi o plantão noturno em, pelo menos, um ponto da zona urbana.
- II. As obras públicas poderão ser executadas diretamente pela Prefeitura, por suas autarquias e entidades paraestatais e, indiretamente, por terceiros, mediante licitação, nos termos das legislações federal e estadual.

Acerca das assertivas, pode-se afirmar que:

- (A) Apenas I está correta.
- (B) I e II estão corretas.
- (C) Apenas I está incorreta.
- (D) I e II estão incorretas.

Questão 26. Analise as partes que seguem, com base na Lei Orgânica: Sempre que possível, os impostos terão caráter pessoal e serão graduados segundo o posicionamento político do contribuinte (1ª parte), facultado à administração tributária, especialmente para conferir efetividade a esses objetivos, identificar, respeitando o afastamento dos direitos individuais e nos termos da lei, o patrimônio, os rendimentos e as atividades econômicas do contribuinte (2ª parte).

Acerca das partes, pode-se afirmar que:

- (A) Assim como a 1ª parte está correta, tem-se que a 2ª parte também está.
- (B) Assim como a 1ª parte está incorreta, tem-se que a 2ª parte também está.
- (C) Enquanto a 1ª parte está correta, sabe-se que a 2ª não está.
- (D) Enquanto a 1ª parte está incorreta, sabe-se que a 2ª não está.

Questão 27. As alternativas que seguem apresentam informações presentes no Regime Jurídico dos Servidores Públicos do Município, que tratam dos adicionais de penosidade, insalubridade e periculosidade. Diante disso, assinale a alternativa que apresenta uma informação que é considerada como INCORRETA.

- (A) O direito ao adicional de penosidade, insalubridade ou periculosidade cessará com a eliminação das condições ou dos riscos que deram causa a sua concessão.
- (B) Os adicionais de periculosidade e de penosidade serão, respectivamente, de trinta por cento e quarenta por cento.
- (C) Os servidores que executarem atividades penosas, insalubres ou perigosas farão jus a um adicional incidente sobre o vencimento do cargo.
- (D) Os adicionais de penosidade, insalubridade e periculosidade não são acumuláveis, cabendo ao servidor optar por um deles, quando for o caso.

Questão 28. A Lei Orgânica traz que a lei que instituir _____ estabelecerá as diretrizes, objetivos e metas da Administração Pública Municipal para as despesas de capital e outras delas decorrentes, relativas aos programas de duração continuada.

Preenche CORRETAMENTE a lacuna:

- (A) as diretrizes orçamentárias.
- (B) o código tributário.
- (C) o orçamento anual.
- (D) o plano plurianual.

Questão 29. Analise o texto a seguir, com base no Regime Jurídico dos Servidores Públicos do Município:

Ao servidor que, por determinação da autoridade competente, se deslocar eventual ou transitoriamente do Município, no desempenho de suas atribuições, ou em missão ou estudo de interesse da Administração, serão concedidas, além do transporte, diárias para cobrir as despesas de alimentação, pousada e locomoção urbana.

Acerca do texto, pode-se afirmar que ele está:

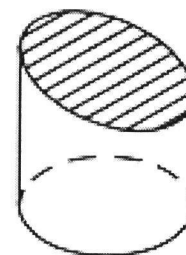
- (A) Plenamente adequado, visto que observa a legislação municipal vigente.
- (B) Plenamente inadequado, visto que observa a legislação municipal vigente.
- (C) Parcialmente adequado, visto que as diárias não cobrem despesas de locomoção urbana.
- (D) Parcialmente adequado, visto que as diárias são exclusivamente para quem se desloca de forma definitiva do Município, no desempenho de suas atribuições.

Questão 30. O Sistema Tributário do Município é regido pelo disposto nas Constituições Federal e Estadual, em leis complementares e ordinárias e na Lei Orgânica. Esse Sistema Tributário compreende os tributos previstos em quantos dos seguintes itens? **I.** Quebra de caixa; **II.** Adiantamento para deslocamento; **III.** Contribuição de melhoria.

- (A) Nenhum deles.
- (B) Apenas 1 deles.
- (C) Apenas 2 deles.
- (D) Todos os 3.

CONHECIMENTOS ESPECÍFICOS

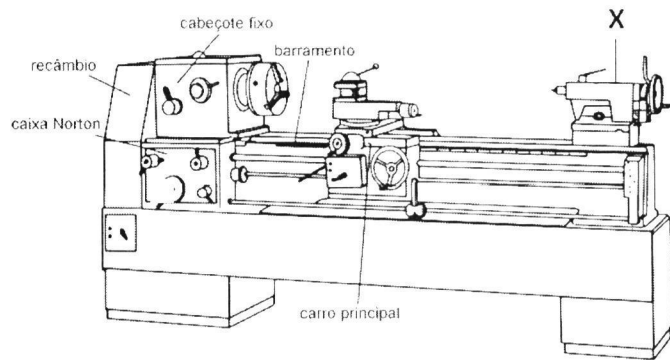
Questão 31. Na leitura e interpretação de desenhos técnicos, quando um sólido geométrico é cortado por um plano, resultam novas figuras geométricas que são os sólidos geométricos truncados. Diante disso, analise a figura abaixo:



A imagem acima representa qual das figuras descritas nas alternativas a seguir?

- (A) Tronco de cilindro.
- (B) Tronco de prisma.
- (C) Tronco de pirâmide.
- (D) Tronco de trapézio.

Questão 32. No que diz respeito às principais partes de um torno mecânico, observe a imagem abaixo:



Qual alternativa descreve da MELHOR FORMA o componente representado pela letra X na ilustração acima?

- (A) Lâmina fixa.
- (B) Conector universal.
- (C) Cabeçote Móvel.
- (D) Motor.

Questão 33. Qual é a operação feita pelo Torneiro Mecânico que permite produzir no material uma superfície plana perpendicular ao eixo do torno?

- (A) Radiação.
- (B) Versificação.
- (C) Faceamento.
- (D) Têmpera.

Questão 34. Assinale a alternativa que indica a propriedade dos metais ferrosos relacionada às forças interatômicas internas, as quais se manifestam no material como resposta à aplicação de uma força externa.

- (A) Tensão.
- (B) Corrosão.
- (C) Condutividade elétrica.
- (D) Deformação térmica.

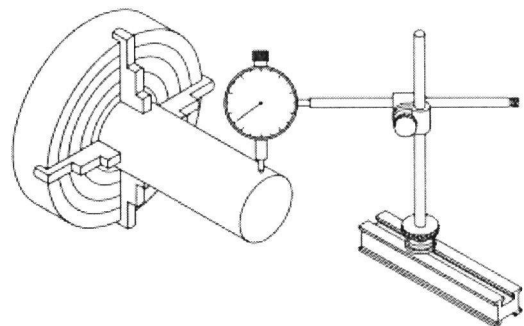
Questão 35. A adoção de práticas adequadas de higiene contribui para evitar contaminações e preservar a saúde no ambiente de trabalho. Com base nas normas de higiene pessoal, assinale a alternativa CORRETA.

- (A) Manter as unhas compridas facilita a retirada de resíduos metálicos acumulados após o trabalho com peças no torno.
- (B) A lavagem das mãos deve ocorrer apenas ao término do expediente, pois durante o trabalho o contato com graxa protege a pele contra microrganismos.
- (C) Lavar as mãos antes e após usar o banheiro e antes das refeições constitui uma prática adequada de higiene pessoal.
- (D) A presença de objetos acumulados e desorganizados na área de trabalho contribui para manter o ambiente mais produtivo e seguro.

Questão 36. Em um desenho técnico utilizado na fabricação de uma peça em um torno mecânico, uma das dimensões laterais está indicada como 1,5 decímetro (dm). Para facilitar a conferência da medida utilizando uma régua graduada em centímetros, é necessário realizar a conversão dessa unidade de medida. Considerando a relação entre decímetro e centímetro no sistema métrico decimal, assinale a alternativa que apresenta a conversão CORRETA dessa medida para centímetros (cm).

- (A) 0,15 cm.
- (B) 1,5 cm.
- (C) 150 cm.
- (D) 15 cm.

Questão 37. Qual tipo de verificação pode ser feita pelo relógio comparador na imagem a seguir?



- (A) Verificação de lubrificação.
- (B) Verificação de rotações por minuto.
- (C) Verificação de magnetismo.
- (D) Verificação de concentricidade.

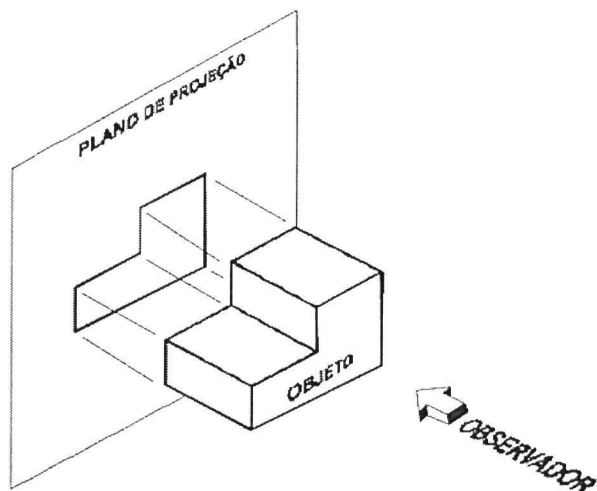
Questão 38. Com base nas características de funcionamento do torno mecânico universal, é CORRETO afirmar que:

- (A) O funcionamento do torno ocorre exclusivamente pelo deslocamento linear da peça enquanto a ferramenta permanece fixa, sem movimento de avanço.
- (B) O processo de torneamento ocorre a partir do movimento rotativo contínuo realizado pela ferramenta de corte, enquanto a peça permanece parada no eixo principal.
- (C) A usinagem no torno é realizada pela combinação do movimento rotativo contínuo do eixo árvore com o avanço progressivo da ferramenta de corte sobre a peça.
- (D) A distância entre pontas do torno define exclusivamente o diâmetro máximo da peça que pode ser fixada na placa da máquina.

Questão 39. Para representar os contornos visíveis nos desenhos técnicos presentes na atividade de Torneiro Mecânico, qual dos tipos de linha existentes abaixo deve ser utilizado?

- (A) Linha tracejada larga.
- (B) Linha contínua larga.
- (C) Linha tracejada estreita.
- (D) Traço e ponto estreitos.

Questão 40. Com base na vista ortográfica dos desenhos técnicos, considere a seguinte imagem, a partir da posição do observador:



Qual será a representação da Vista de Frente da figura acima?

