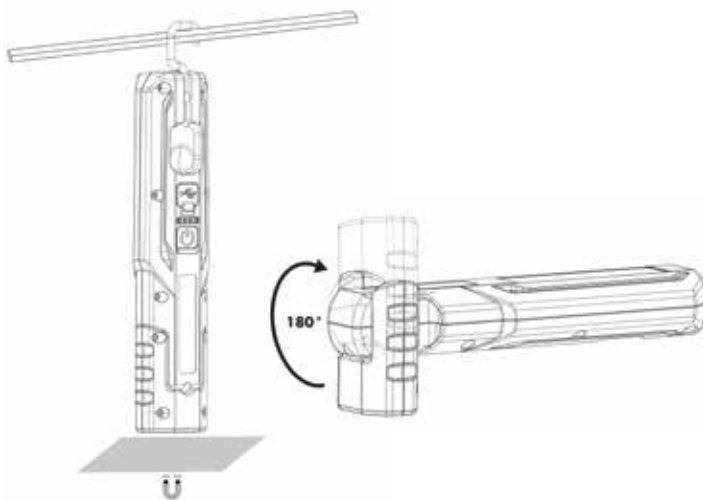


LANTERNA LED RECARREGÁVEL ERGOPOWER MERCURY



PRINCIPAIS VANTAGENS

- Portátil.
- Sem fio - Bateria recarregável
- Imã para fixação em superfícies metálicas.
- Cabeça articulada 180°.

PRODUTOS ASSOCIADOS

- Chaves Combinadas.
- Equipamentos de proteção individual.
- Pano microfibras.

Descrição do produto

Lanterna recarregável LED de tamanho reduzido. Ideal para locais de acesso restrito. Equipamento portátil (sem fio) que permite maior mobilidade ao usuário.

Características

- Luz Frontal e no Topo.
- Fluxo luminoso Frontal: 140 lm / 350 lm (6 horas / 2,5 horas).
- Fluxo luminoso Topo: 100 lm (5,5 horas).
- Base articulada vertical de 180°.
- Gancho articulado para pendurar.
- Bateria recarregável com tecnologia de íons de lítio.
- Tensão de alimentação: 5V.
- Indicador de status da bateria.
- Entrada USB-C para carregamento.
- Classe de proteção IP54 - K07.
- 01 cabo USB-C incluído. Não inclui fonte de alimentação.

Restrições de uso

- Evite olhar diretamente na luz.
- Nunca molhar e nem mergulhar em qualquer meio aquoso.
- Nunca utilizar a lanterna em ambientes com risco de explosão, por exemplo: inspeção de tanques de combustível.

Modo de usar

1. Funcionamento do interruptor:
 - Pressionar 1º vez: Iluminação superior (spot) ligada.
 - Pressionar 2º vez: Iluminação principal ligada.
 - Pressionar 3º vez: Iluminação desligada.

Garantia

- Garantia contra eventuais defeitos de fabricação de 6 meses, conforme detalhamento no manual do produto.

LANTERNA LED RECARREGÁVEL ERGOPOWER MERCURY

Importante

- A lanterna acompanha 01 cabo USB para carregamento da bateria.
- Para carregamento na rede elétrica 110 - 240V, se faz obrigatório o uso do Adaptador para entrada USB, ou algum adaptador com a seguinte especificação: Entrada 110 - 240V / Saída 5,0 V DC, 1,0A.

Para mais informações, por favor, contate:

Wurth do Brasil Peças de Fixação Ltda.
Rua Adolf Wurth, 557 - Jd. São Vicente
Tel.: (11) 4613-1900
www.wurth.com.br

Dados técnicos

Intensidade do Led (Luz Frontal)	140 lm / 350 lm
Intensidade do Led (Luz superior -spot)	100 lm
Tempo de funcionamento (Luz principal)	2,5h
Tempo de funcionamento (Luz superior - spot)	5,5h
Tempo de carga	4h
Tensão de entrada para carregamento	5,0 V DC, 1,0A
Bateria	3,7 V / 2100mAh - Li-ion
Classe de Proteção IP	IP54
Peso	200 g

Qtde. embalagem	Código
01 unidade	0827 950 400