

## TERMINAL ELÉTRICO PRÉ-ISOLADO DE ENCAIXE MACHO/FÊMEA



### PRODUTOS ASSOCIADOS

- Abraçadeira Nylon.
- Alicata Decapador.
- Alicata Crimpar Terminal.

### Característica

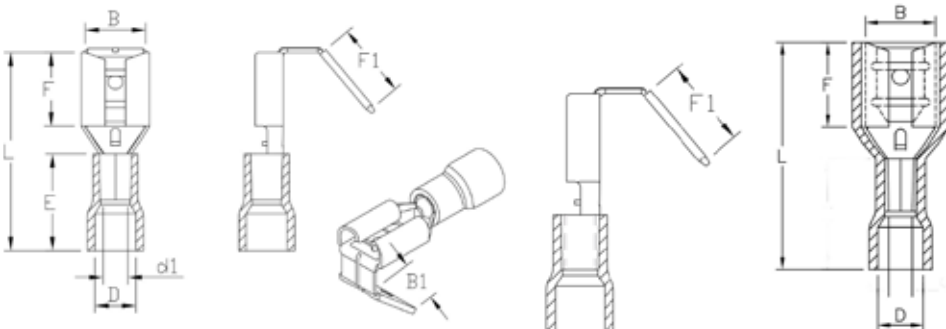
- Terminal com corpo fabricado em latão eletrolítico e acabamento estanhado.
- Isolamento parcial em PVC
- 2-em-1: na mesma extremidade possui um encaixe tipo fêmea, mais uma extensão de encaixe tipo macho.
- Permite derivação de redes através do uso de ambos os encaixes.
- Temperatura máxima de trabalho: 105°C.
- Tensão Nominal: 300V.

### Corrente Elétrica Máxima

Secção de fio (mm <sup>2</sup> )	0,5	0,75	1,5	2,5	4	6
Corrente Máx. (A)	4	7	10	15	20	24

### Para mais informações, por favor, contate:

Wurth do Brasil Peças de Fixação Ltda.  
Rua Adolf Wurth, 557 - Jd. São Vicente  
Tel.: (11) 4613-1900 / [www.wurth.com.br](http://www.wurth.com.br)



Qtde. emb.	Secção de fio (mm <sup>2</sup> )	Cor	Comp. (L) - mm	Altura x Larg. Int. do Engate (a x b) - mm	Espessura mm	Diâmetro		Comprimento		Larg. Ext. do Engate Fem. (B) - mm	Comp. do Engate Mac. (F1) - mm	Larg. Ext. do Engate Mac. (B1) - mm	Código	Imagem
						Encaixe (D) - mm	Barril (d1) - mm	Zona Isolada (E) - mm	Engate Fem. (F) - mm					
100 unid.	0,5 - 1,5	Vermelho	21,0 ± 1,0	0,8 x 6,4	0,40 ± 0,05	4,0 ± 0,3	1,7 ± 0,2	10,0 ± 1,0	8,00 ± 0,3	6,60 ± 0,2	8,20 ± 0,3	6,35 ± 0,2	0558 942 001	
	1,5 - 2,5	Azul				4,5 ± 0,3	2,3 ± 0,2						0558 943 001	
	4,0 - 6,0	Amarelo	24,0 ± 1,0			5,5 ± 0,3	3,4 ± 0,2	13,0 ± 1,0					0558 944 001	

Todos os dados e especificações aqui referidos, assim como as recomendações apresentadas, estão sustentados por numerosos estudos laboratoriais e validados pela nossa longa experiência. Contudo e tendo em conta a grande variedade de materiais existentes no mercado, assim como as técnicas de aplicação do produto que não podem ser controladas por nós, recomendamos sempre a realização de testes prévios com os materiais a utilizar e com a sua própria técnica. Por estas razões, qualquer aplicação do produto é efetivada sob a exclusiva responsabilidade do utilizador, não podendo a Wurth do Brasil ser responsabilizada por quaisquer perdas ou prejuízos, direta ou indiretamente resultantes da aplicação.

07.02.0035A