

## CORREDIÇA INVISÍVEL SOFT CLOSE 1D - 45 MM



### Descrição do produto

Corrediça Invisível Soft Close 1D 45 mm, para fixação de gavetas ou painéis deslizantes com fechamento amortecido, ajuste 1D e acabamento invisível.

### Características

- Material: Aço de alta resistência.
- Tratamento superficial: Zincado.
- Largura de 45 mm.
- 48h de salt spray.
- Suporta 30kg (a cada par de corrediça).
- 50.000 Ciclos.
- Espessura da chapa: 2,35 mm.
- Soft close.
- Acompanha o par de trava 1D.

### Aplicações

- As corrediças invisíveis 1D são amplamente utilizadas em móveis planejados residenciais, como cozinhas, quartos e salas, além de escritórios, banheiros e mobiliário corporativo. São ideais para projetos que priorizam o design minimalista.

### PRINCIPAIS VANTAGENS

- Alta capacidade de carga.
- Zincada para proteção contra corrosão.
- Alta quantidade de ciclos.

### PRODUTOS ASSOCIADOS

- Parafuso Chipboard.
- Dobradiças.
- Selante para madeira.

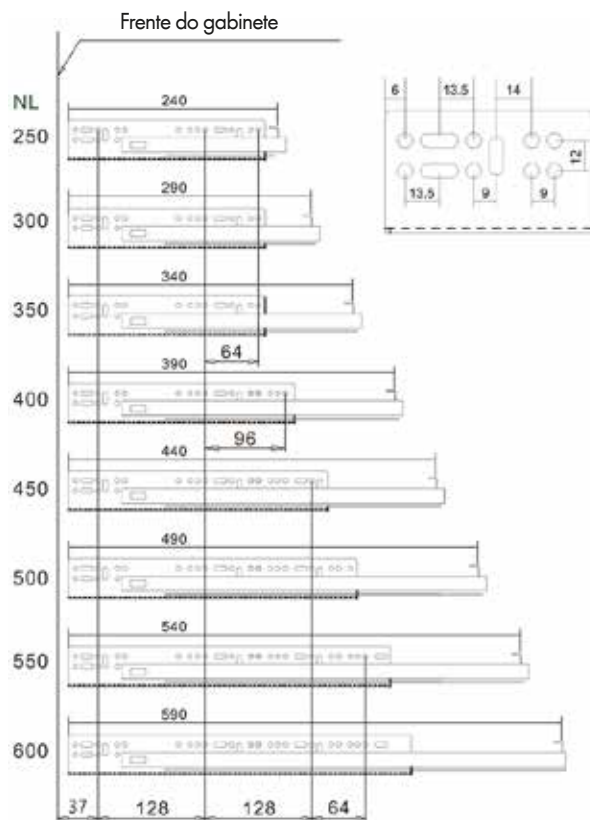
# CORREDIÇA INVISÍVEL SOFT CLOSE 1D - 45 MM

## Dados Técnicos

**Para mais informações, por favor contate**

Würth do Brasil Peças de Fixação Ltda  
Rua Adolf Würth, 557 - Jd. São Vicente  
Tel.: (11) 4613-1900  
www.wurth.com.br

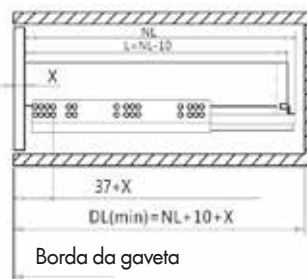
## Posição do parafuso na correia



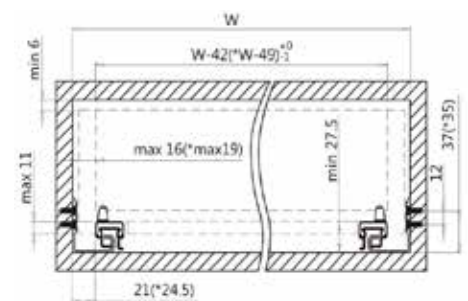
## Desenho externo



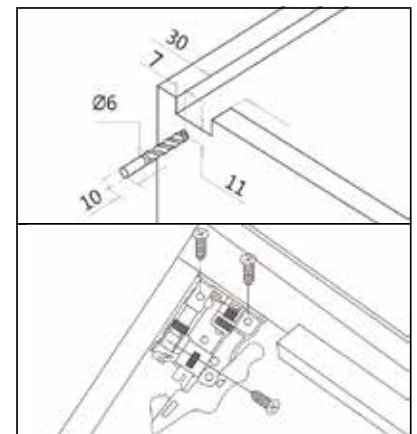
## Desenho interno



$W = A$  largura da gaveta interna



O número do asterisco é o tamanho da instalação da correia da gaveta de 19 mm de espessura.



Qtde. Embal.	Altura	Comp.	Espessura da chapa	Código
05 pares	45 mm	350 mm	2,35 mm	<b>0684 145 350</b>
		400 mm		<b>0684 145 400</b>
		450 mm		<b>0684 145 450</b>
		500 mm		<b>0684 145 500</b>
		550 mm		<b>0684 145 550</b>

Todos os dados e especificações aqui referidos, assim como as recomendações apresentadas, estão sustentados por numerosos estudos laboratoriais e validados pela nossa longa experiência. Contudo e tendo em conta a grande variedade de materiais existentes no mercado, assim como as técnicas de aplicação do produto que não podem ser controladas por nós, recomendamos sempre a realização de testes prévios com os materiais a utilizar e com a sua própria técnica. Por estas razões, qualquer aplicação do produto é efetivada sob a exclusiva responsabilidade do utilizador, não podendo a Würth do Brasil ser responsabilizada por quaisquer perdas ou prejuízos, direta ou indiretamente resultantes da aplicação.

06.05.1021