

ADAPTADOR REBITADOR ROSCA PARA FURADEIRA



Descrição do produto

Acessório que transforma uma furadeira / parafusadeira a bateria comum em uma potente rebiteadeira para rebites de rosca interna. Ideal para aplicações automotivas, metalúrgicas, estruturas metálicas e montagens diversas.

Características

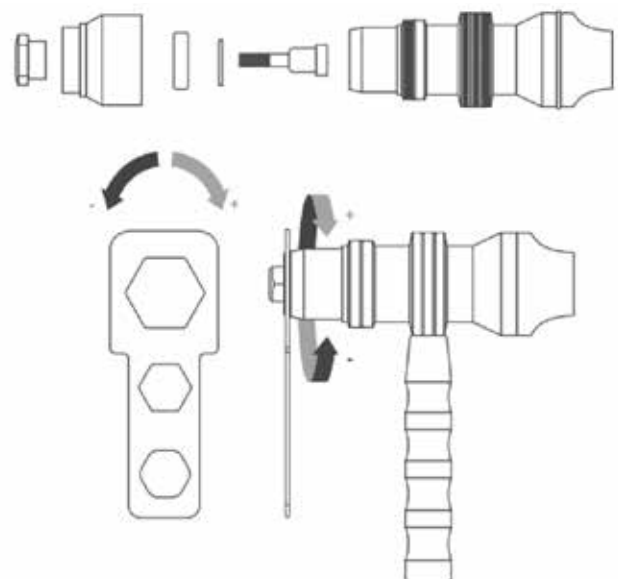
- O encaixe hexagonal na parte traseira do adaptador permite uma conexão rápida e direta à furadeira / parafusadeira.
- Compatível com furadeiras de 14,4 V ou superior.
- A furadeira / parafusadeira deve estar equipada com embreagem limitadora de torque.
- Corpo em alumínio resistente e leve, facilitando o manuseio durante o trabalho.
- Componentes internos em aço, garantindo alta durabilidade e resistência ao torque.
- Empunhadura ergonômica auxiliar, que oferece firmeza e controle ao aplicar o rebite.
- Indicado para chapas finas, perfis de alumínio, metalon, caixas metálicas e estruturas diversas.
- Para uso com rebites de alumínio e aço com comprimento superior a 6,35 mm (1/4").
- Adaptador é acompanhado pelos parafusos de tração M3, M4, M5, M6, M8 e M10



Instalação

1. Siga a sequência de montagem conforme mostrado na vista explodida 1 e continue conforme mostrado na imagem 2.

1. Para desmontar e alterar o tamanho, execute a sequência inversa.



PRINCIPAIS VANTAGENS

- Adaptável diretamente na furadeira / parafusadeira.
- Fabricada em aço e alumínio.
- Empunhadura auxiliar ergonômica.

PRODUTOS ASSOCIADOS

- Rebites.
- Furadeira / Parafusadeira.

ADAPTADOR REBITADOR ROSCA PARA FURADEIRA

Restrições de uso

- Use apenas em parafusadeiras adequadas com controle de torque e rotação; não utilize em chaves de impacto e furadeiras convencionais, pois podem danificar o mecanismo.
- Utilize somente parafusos de tração fornecidos pelo fabricante para evitar travamentos.
- Não utilize-a em chaves de impacto.

Informações de segurança, limpeza e manuseio do produto

- Lubrifique periodicamente o mecanismo interno para prolongar a vida útil e tornar o tracionamento mais suave.
- Após o uso retire restos de metal e pó para evitar corrosão e mau funcionamento.

Condições de armazenamento

- Armazenar em local seco para evitar a oxidação dos componentes.

Garantia

- Garantia contra eventuais defeitos de fabricação de 3 meses, conforme o CDC (Código de defesa do consumidor)

Dados técnicos

Material	Aço e Alumínio
Peso	490 g.
Comprimento total	132 mm
Tamanhos	M3, M4, M5, M6, M8, M10

Para mais informações, por favor, contate:

Wurth do Brasil Peças de Fixação Ltda.
Rua Adolf Wurth, 557 - Jd. São Vicente
Tel.: (11) 4613-1900 / www.wurth.com.br

Qtde. embalagem	Código
01 unidade	0949 140 001

Todos os dados e especificações aqui referidos, assim como as recomendações apresentadas, estão sustentados por numerosos estudos laboratoriais e validados pela nossa longa experiência. Contudo e tendo em conta a grande variedade de materiais existentes no mercado, assim como as técnicas de aplicação do produto que não podem ser controladas por nós, recomendamos sempre a realização de testes prévios com os materiais a utilizar e com a sua própria técnica. Por estas razões, qualquer aplicação do produto é efetivada sob a exclusiva responsabilidade do utilizador, não podendo a Wurth do Brasil ser responsabilizada por quaisquer perdas ou prejuízos, direta ou indiretamente resultantes da aplicação.

09.03.0044