

REBITE MACIÇO - LONA DE FREIO

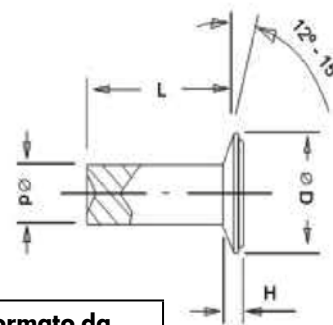


Características

- Material: Alumínio.

Aplicação

- Lona de freio.



- ØD - Diâmetro da cabeça
- H - Espessura da cabeça
- L - Comprimento
- Ød - Diâmetro externo

Qtde. embalagem	Referência	Ø d (mm)	Ø D (mm)	H (mm)	L (mm)	Código	Formato da Cabeça
Cabeça cônica - escareada com ângulo da cabeça de 12° à 15°.							
1000	10 - 12	6,20	12,20	1,20	19,05	0925 110 12	
1000	10 - 14	6,20	12,20	1,20	22,22	0925 110 14	
1000	10 - 16	6,20	12,20	1,20	25,40	0925 110 16	
1000	13 - 14	7,75	15,10	1,40	22,22	0925 113 14	
1000	13 - 16	7,75	15,10	1,40	25,40	0925 113 16	
Cabeça cônica - escareada com ângulo da cabeça de 30°.							
1000	10 - 14 VOLVO	6,20	12,20	1,50	22,22	0925 110 014	

REBITE CABEÇA LENTILHA - BAÚ

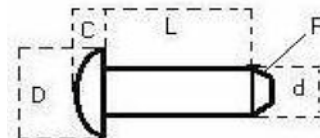


Características

- Material: Alumínio.
- Ponta cônica.

Aplicação

- Baú de caminhão.



- d - Diâmetro externo
- D - Diâmetro da cabeça
- L - Comprimento
- C - Altura da cabeça

Qtde. embalagem	Referência	d (mm)	D (mm)	C (mm)	L (mm)	Código
1000	3/16" - 1/2"	4,76 +/- 0,11	11,50 +/- 0,20	1,90 +/- 0,20	12,70	0926 316 12
1000	3/16" - 3/8"	4,76 +/- 0,11	11,50 +/- 0,20	1,90 +/- 0,20	9,52	0926 316 38

Para mais informações, por favor contate

Wurth do Brasil Peças de Fixação Ltda.
Rua Adolf Wurth, 557 - Jd. São Vicente
Tel.: (11) 4613-1900
www.wurth.com.br