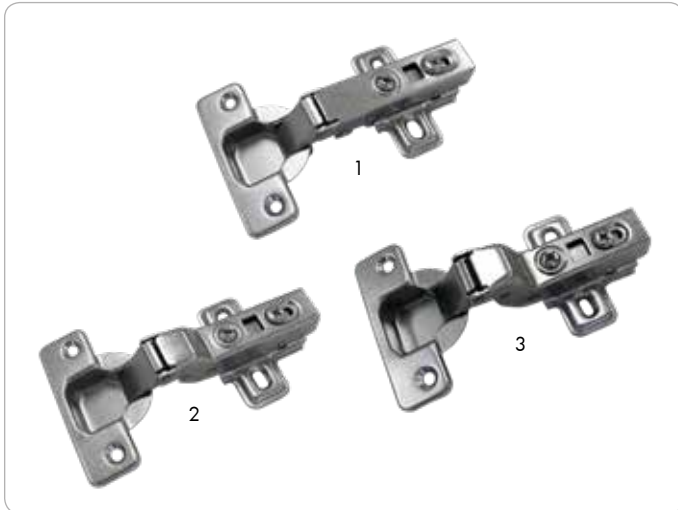


DOBRADIÇA SOFT-CLOSE ACCESS BHS 35MM



PRINCIPAIS VANTAGENS

- 30 mil ciclos de abertura.
- 16hs de resistência com câmara salina (Salt Spray).
- Fechamento amortecido.

PRODUTOS ASSOCIADOS

- Broca para Dobradiça $\varnothing 35,00\text{mm}$.
- Brocas HSS.
- Ponteira Philips PH2.
- Parafusadeira a Bateria.

Descrição

Dobradiças Soft-Close Access BHS 35mm, com sistema de amortecimento para fechamento suave.

Características

- 30 mil ciclos de abertura.
- Sistema Soft-Close: amortecimento silencioso e suave no fechamento das portas do móvel.
- Abertura e fechamento em 2 estágios (2W).
- Sistema Clip-on: montagem e desmontagem de engate rápido, dispensando o uso de parafusos.
- Dobradiça disponível em três modelos reta, curva e super curva.
- Calço H0 acompanha a dobradiça.
- Espessura da Chapa: 0,9mm.
- Alta resistência a corrosão.
- Dobradiças testadas em câmara salina* (Salt - Spray) com 16Hs de resistência a oxidação.

*Os testes de câmara salina ou Salt-Spray submetem o material testado a um ambiente com temperatura e umidade elevadas e saturação de névoa salina, precipitando o processo natural de oxidação, aferindo a capacidade de resistência do material testado contra ferrugem.

Informações Técnicas

Do Braço

- Fabricado em aço laminado a frio.
- Acabamento niquelado, com arremate do braço.
- Ângulo de abertura cinemática em dois estágios (2W): 105°.
- Cinemática: 5 barras articuladas de alta resistência e estabilidade.

Do Calço

- Clip-On.
- Calço H0 de montagem tipo cruz.
- Fabricado em aço laminado a frio.
- Acabamento niquelado.
- Sistema de ajuste de altura integrado.

Aplicação

- Fixação em painéis de (madeira) MDF, MDP, Hardboard, Compensado e Aglomerado em chapas de 15 a 23mm de espessura.

Restrições de uso

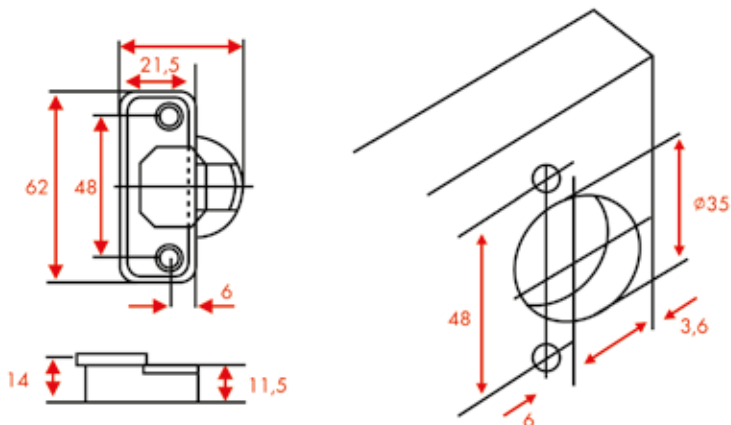
- Não aplicar em painéis de (madeira) HDP e OSB.

DOBRADIÇA SOFT-CLOSE ACCESS BHS 35MM

Dados técnicos

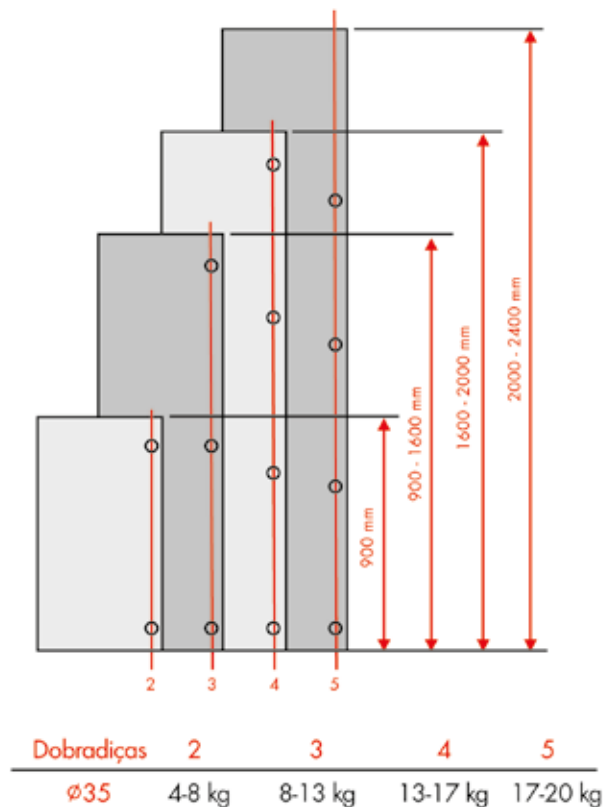
1. Instalação

1.a - Furação Caneco



Legenda		
A	Diâmetro do caneco	Ø35mm
B	Profundidade do caneco	11,5mm
C	Distância do encaixe da dobradiça	3-6mm
D	Distância entre os pontos de fixação do caneco	48mm
E	Demarcação do ponto inicial do caneco	37mm
F	Distância entre os pontos do caneco	32mm
G	Diâmetro dos furos no caneco	Ø4,5mm

1.c - Capacidade de Carga



Espessura da porta mm	Distância do caneco mm				
	3	4	5	6	7
15	0,6	0,6	0,6	0,6	0,6
16	0,8	0,8	0,8	0,8	0,8
17	1,0	1,0	1,0	1,0	1,0
18	1,4	1,4	1,4	1,4	1,4
19	1,8	1,8	1,8	1,8	1,8
20	2,2	2,2	2,2	2,2	2,2
21	2,8	2,8	2,8	2,8	2,8
22	3,4	3,4	3,4	3,4	3,4
23	4,1	4,1	4,1	4,1	4,1

* Recobrimento da porta = distância entre o final da porta e o final da lateral do móvel.

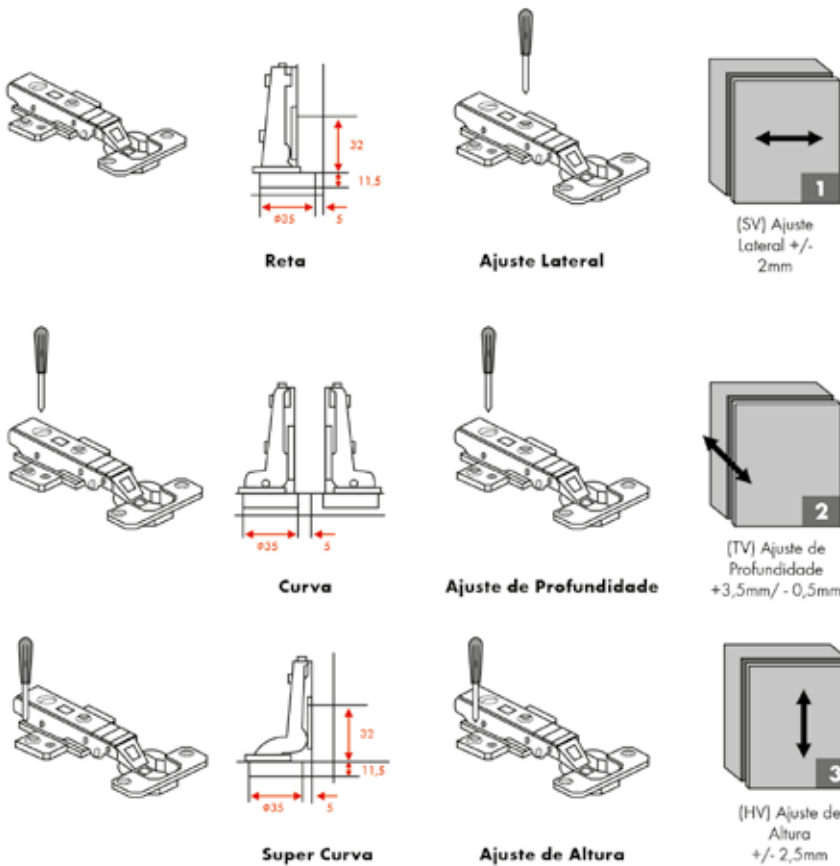
NOTA: Especificações de dimensões e vãos em desenhos e tabelas são calculadas utilizando configurações de fábrica para calço de distância H=0 mm.

DOBRADIÇA SOFT-CLOSE ACCESS BHS 35MM

Para mais informações, por favor, contate

Wurth do Brasil Peças de Fixação Ltda.
Rua Adolf Wurth, 557 - Jd. São Vicente
Tel.: (11) 4613-1900
www.wurth.com.br

Dados técnicos



*Cada ajuste pode ser feito de forma independente.

Qtde. embalagem	Nº	Modelo	Código
50 unidades	1	Reta	0684 139 311
	2	Curva	0684 139 312
	3	Super curva	0684 139 313

Todos os dados e especificações aqui referidos, assim como as recomendações apresentadas, estão sustentados por numerosos estudos laboratoriais e validados pela nossa longa experiência.

Contudo e tendo em conta a grande variedade de materiais existentes no mercado, assim como as técnicas de aplicação do produto que não podem ser controladas por nós, recomendamos sempre a realização de testes prévios com os materiais a utilizar e com a sua própria técnica. Por estas razões, qualquer aplicação do produto é efetivada sob a exclusiva responsabilidade do utilizador, não podendo a Wurth do Brasil ser responsabilizada por quaisquer perdas ou prejuízos, direta ou indiretamente, resultantes da aplicação.