

CARRETEL PNEUMÁTICO RETRÁTIL



Descrição do produto

Carretel retrátil com mangueira de polímero híbrido para rede de ar comprimido.

Características

- Gabinete em polipropileno.
- Mangueira de polímero híbrido sem efeito memória de dobra ou torção.
- Suporte metálico de fixação articulável em 180°.
- Fixação através de buchas e parafusos na parede ou no teto.
- Limitador ajustável para determinar o comprimento ideal da mangueira.

Restrições de uso

- Nunca utilizar com a pressão de trabalho acima do recomendado.
- Nunca utilizar com qualquer tipo de líquido.

Modo de usar

- Ler atentamente o manual de instruções.

Informações adicionais

- Mangueiras e cabos espalhados no chão são fontes de acidentes.
- Mangueiras espalhadas no chão, são recorrentes de substituição e gastos desnecessários.
- A organização da mangueira de ar transmite segurança e ambiente limpo.
- O carretel pneumático retrátil evita esses inconvenientes, pois a mangueira só é desenrolada no momento de seu uso.



PRINCIPAIS VANTAGENS

- Mangueira de polímero híbrido sem efeito memória de dobra e torção.
- Suporte articulável que permite conforto e movimento na utilização.
- Retrátil, mantém as mangueiras recolhidas e organizadas.
- Fácil instalação e utilização.

PRODUTOS ASSOCIADOS

- Niple / Engate de Alta Vazão.
- Conjunto Lubrífil.
- Ferramentas Pneumáticas.

CARRETEL PNEUMÁTICO RETRÁTIL

Garantia

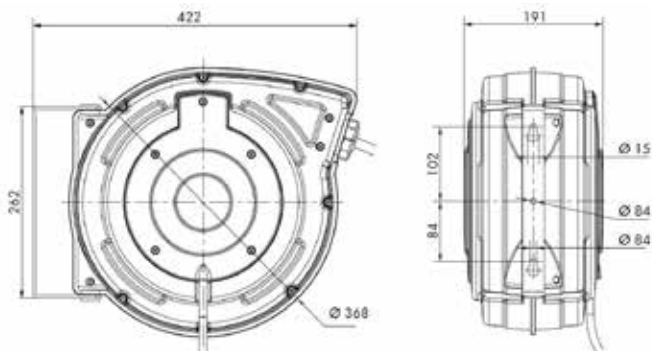
- Garantia contra eventuais defeitos de fabricação de 12 meses, conforme detalhamento no manual do produto.

Dados técnicos

Descrição	Código	
	0699 012 15	0699 013 15
Pressão máx. de trabalho (bar - psi)	20 - 300	20 - 300
Diâmetro interno da mangueira (mm)	9,5	15
Diâmetro externo da mangueira (mm)	12,5	18,5
Comprimento mangueira (m)	15	15
Mangueira de alimentação (cm)	90	90
Conexão macho (pol)	1/4"	1/2"
Temperatura de trabalho (°C)	-10 à 60	-10 à 60
Peso (Kg)	8,3	8,7

Para mais informações, por favor, contate

Würth do Brasil Peças de Fixação Ltda.
 Rua Adolf Würth, 557 - Jd. São Vicente
 Tel.: (11) 4613-1900
www.wurth.com.br



Qtde. embalagem	Descrição	Código
01 unidade	Carretel com Conexão 1/4"	0699 012 15
	Carretel com Conexão 1/2"	0699 013 15

Todos os dados e especificações aqui referidos, assim como as recomendações apresentadas, estão sustentados por numerosos estudos laboratoriais e validados pela nossa longa experiência. Contudo e tendo em conta a grande variedade de materiais existentes no mercado, assim como as técnicas de aplicação do produto que não podem ser controladas por nós, recomendamos sempre a realização de testes prévios com os materiais a utilizar e com a sua própria técnica. Por estas razões, qualquer aplicação do produto é efetivada sob a exclusiva responsabilidade do utilizador, não podendo a Würth do Brasil ser responsabilizada por quaisquer perdas ou prejuízos, direta ou indiretamente resultantes da aplicação.