



ROMETAL



Manual de Montagem
Manual de Instalación

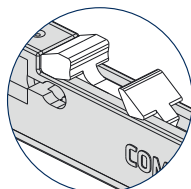
SISTEMA DESLIZANTE PARA ARMÁRIOS SUSPENSOS
SISTEMA CORREDIZO PARA PUERTAS COLGANTES

DOMINUS



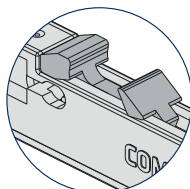
Verifique se o amortecedor é adequado ao peso da porta.

Comprobar se el amortiguador está adecuado al peso de la puerta.



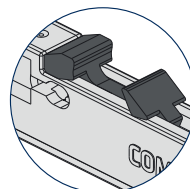
Gatillo branco
Leve (até 20 Kg)

Gatillo blanco
Liviano (hasta 20 Kg)



Gatillo cinza
Médio (20 – 50 Kg)

Gatillo gris
Mediano (20 – 50 Kg)



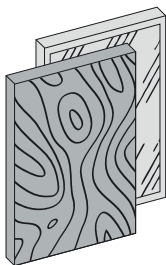
Gatillo preto
Pesado (50 – 80 Kg)

Gatillo negro
Pesado (50 – 80 Kg)

Portas | Puertas



Produto brasileiro
Hecho en Brasil



Largura mínima 600 mm/ Ancho mínimo 600 mm

Proporção da porta não pode passar de 4:1/

(Ex: 600 mm de largura, altura máxima de 2400 mm)

Proporción de la puerta no puede tener más que 4:1

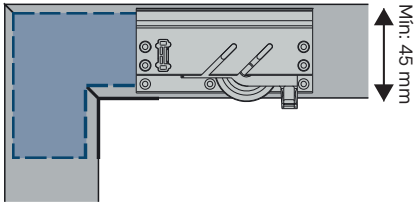
Espessuras de 15 a 25 mm/ Espesor de 15 hasta 25 mm

Portas de madeira e alumínio/ Puertas de madera y aluminio

Peso até 80 Kg/ Peso hasta 80 Kg

Altura da porta: vão externo + 90 mm/ Altura de la puerta: vano externo + 90 mm

Esquadretas/ Escuadras



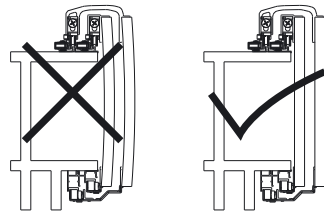
Utilize esquadreta em L (ESQ-055)

Utilice escuadra en L (ESQ-055)

Largura mínima do perfil: 45 mm

Ancho mínimo del riel: 45 mm

Desempenador/ Enderezador









É obrigatório o uso de desempenador para evitar o empenamento de portas.

Obligatorio la utilización de enderezador para evitar el pandeo de las puertas.

Madeira/ Madera: DP 100/101

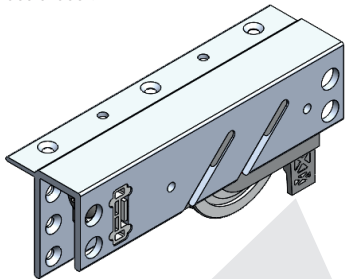
Alumínio/ Aluminio: DP 200

Itens na caixa/ Items en la caja

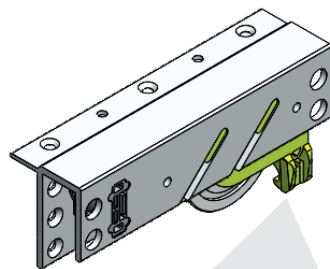
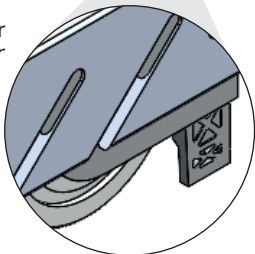
	 Carro Externo	 Carro Interno	 Guia/ Guia Inferior Externo	 Guia/ Guia Inferior Interno	 Amortecedor Amortiguador	 Br Soft
2 portas 2 puertas	2	2	2	2	4	-
3 portas 3 puertas	2	*4	2	4	6	2
3 portas inv. 3 puertas inv.	4	2	4	2	6	-
Panel Panel	-	2	-	2	2	-

*Importante: Para a composição 3 portas são enviados 1 par de carros internos com acionador e 1 par de carros internos sem acionador.

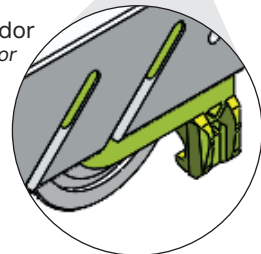
*Importante: Para la composición de 3 puertas se envía 1 par de carros internos con accionador y 1 par de carros internos sin accionador.

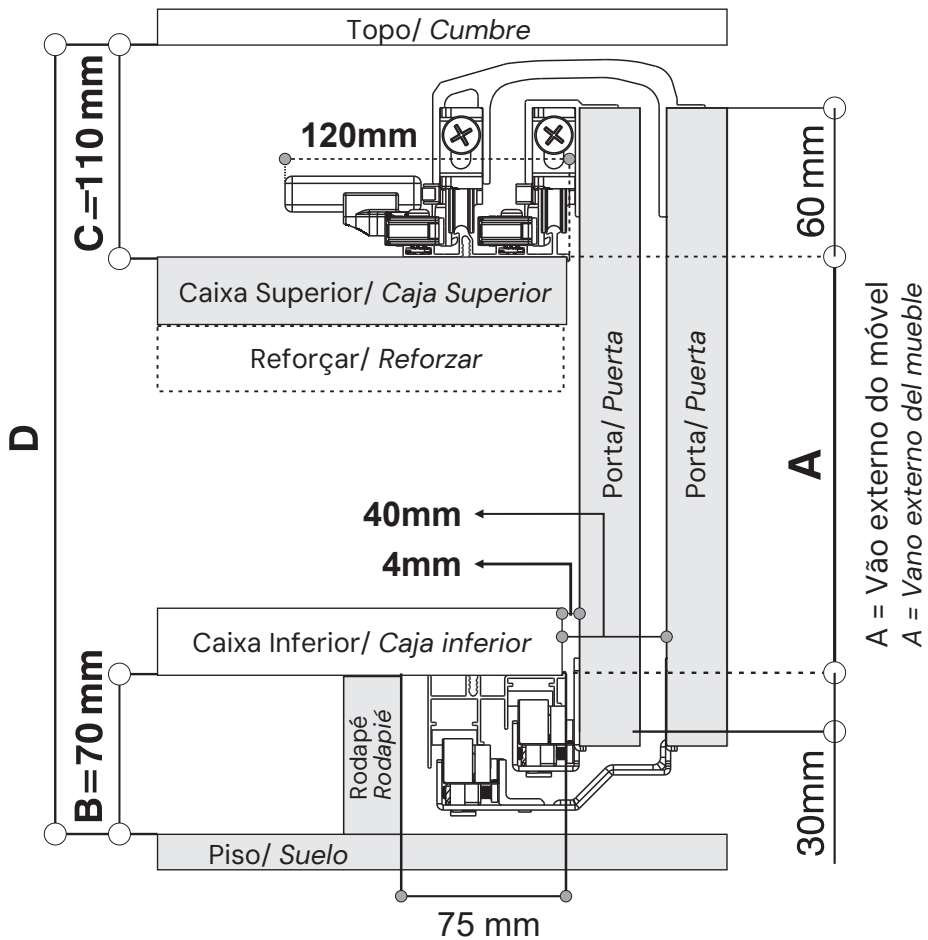


Sem acionador
Sin accionador



Com acionador
Con accionador





Cálculo de porta/ Cálculo de la puerta

Altura da porta = vão externo + 90mm
 $D - B - C =$ caixa do móvel

Altura de la puerta = vano externo + 90 mm
 $D - B - C =$ caja del mueble

Fixação externa

Fijación externa

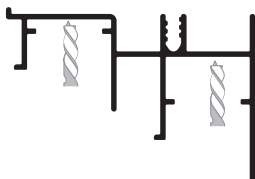
O primeiro furo deve ser feito a 100 mm da lateral do trilho e os outros a cada 400 mm de distância.
 El primer agujero debe ser hecho en 100 mm de la lateral del riel y los otros en cada 400 mm de distancia.

Furação/ Perforación

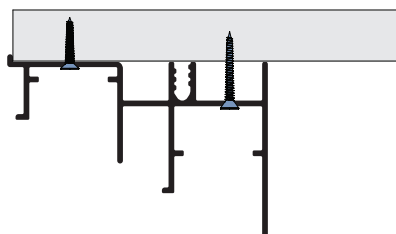
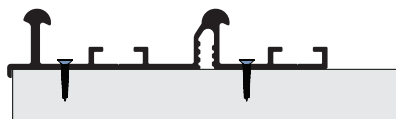
Trilho/ Riel Superior RM-264



Trilho/ Riel Inferior RM-265



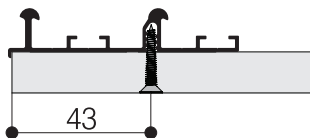
Fixação no móvel/ Fijación en el mueble



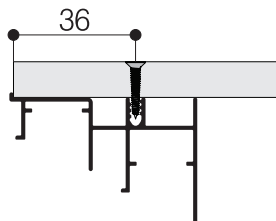
Fixação interna

Fijación interna

Trilho/ Riel Superior RM-264



Trilho/ Riel Inferior RM-265



Os furos devem ser escareados.
 Los agujeros deben ser escariados.

Fixação por fixadores clicáveis. | Fijación mediante sujetadores clicables.

Passo 1: Posicionamento dos fixadores

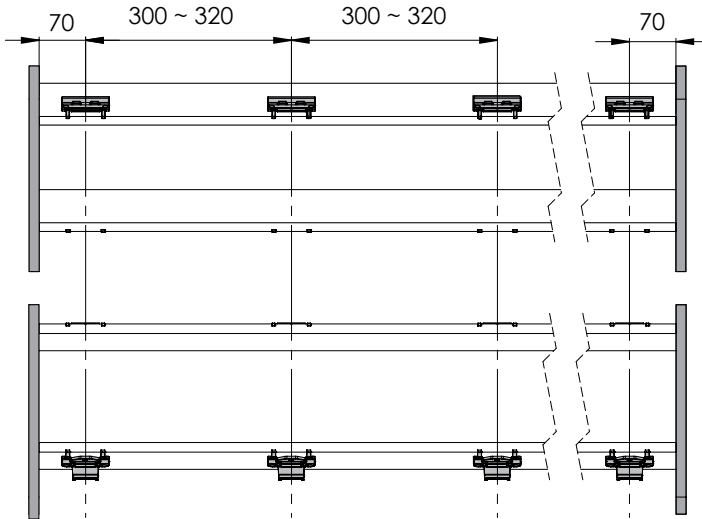
Paso 1: Colocación de los sujetadores

Em cada extremidade, posicionar o centro do fixador a 70 mm da borda e dividir igualmente o restante.

En cada extremo, coloque el centro del sujetador a 70 mm del borde y divida el resto en partes iguales.

Considerar:

- 7 fixadores para 2 m de trilho
- 10 fixadores para 3 m de trilho
- 7 sujetadores para 2 m de riel
- 10 sujetadores para 3 m de riel

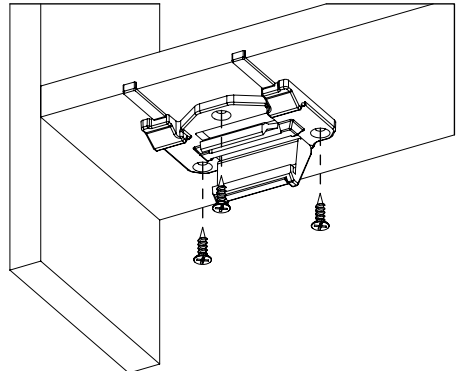
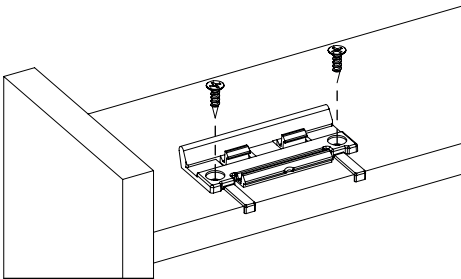


Obs: medidas aproximadas devem considerar um fixador a cada 300/320mm.

Nota: medidas aproximadas se debe considerar un sujetador cada 300/320mm.

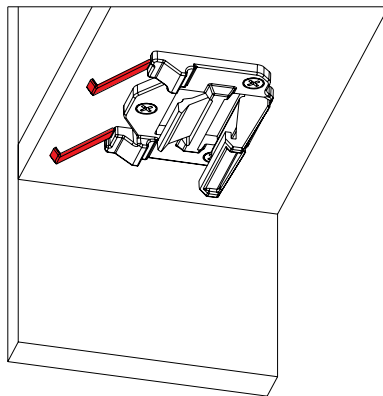
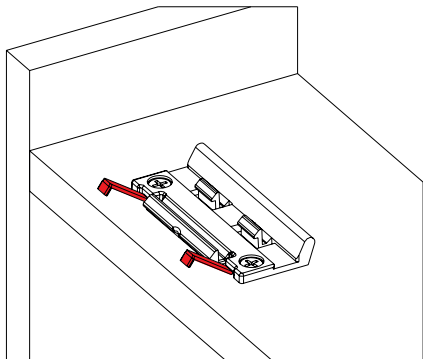
Passo 2: Fixação dos parafusos Chipboard CC 4,0X16

Paso 2: Fijación de los tornillos Chipboard CC 4.0X16



Passo 3: Remoção das abas posicionadoras

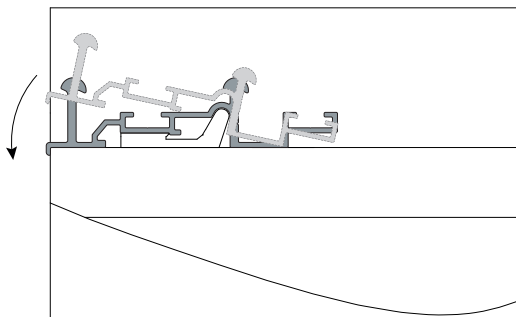
Paso 3: Quitar las pestañas de posicionamiento



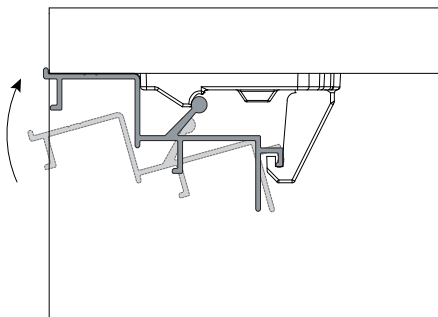
Passo 4: Com as abas retiradas, clicar os trilhos

Paso 4: Con las pestañas quitadas, haga clic en los rieles

Trilho RM-411



Trilho RM-412

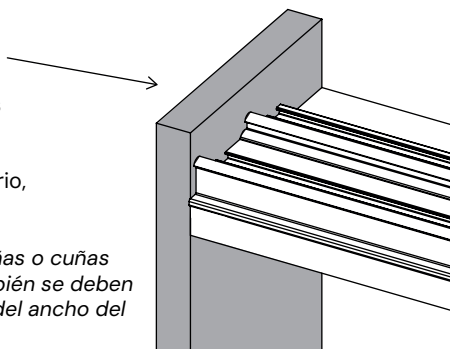


OBSERVAÇÃO IMPORTANTE:

NOTA IMPORTANTE:

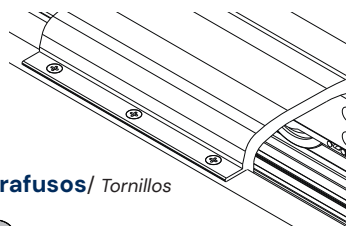
É imprescindível que o móvel possua abas ou calços para impedir o movimento lateral dos perfis. Os perfis de alumínio também deverão ser cortados na medida correta da largura do móvel, caso contrário, poderá ocorrer a movimentação dos mesmos.

Es imprescindible que el mueble disponga de pestañas o cuñas para evitar el movimiento lateral de los perfiles. También se deben cortar los perfiles de aluminio a la medida correcta del ancho del mueble, de lo contrario, pueden moverse.



Todos os parafusos devem ser instalados.

Todos los tornillos deben ser instalados.



Parafusos/ Tornillos



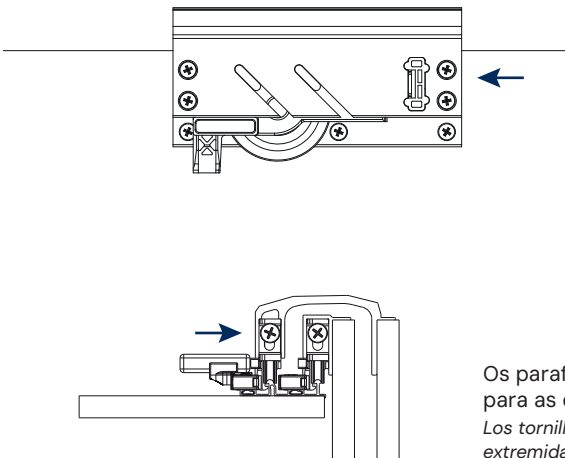
MDF: 4 X 16 CC



MDF: 3,5 X 30 CC



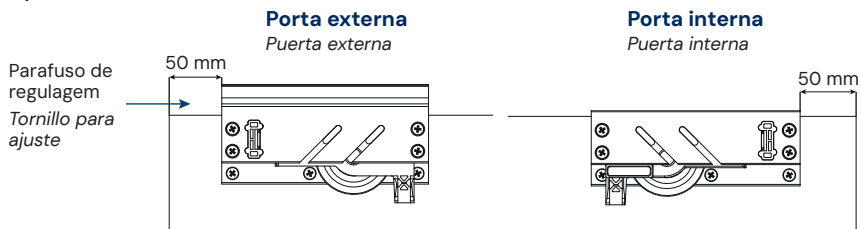
Alumínio/ *Aluminio*: 3,5 X 9,5 CCAA
(não incluso/ *no incluye*)



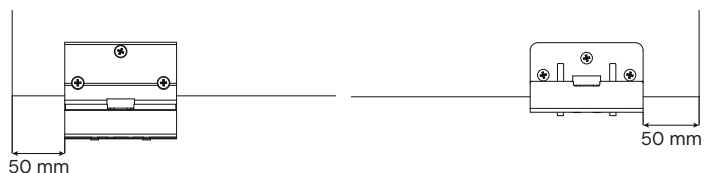
Os parafusos de regulagem devem ficar voltados para as extremidades da porta.

Los tornillos de ajuste deben quedarse inclinados para las extremidades de la puerta.

Carro superior Direito e esquerdo *Derecho y izquierdo*



Guia/ Guía Inferior



Obs: Essas medidas de instalação permitem que a lateral do móvel fique visível.

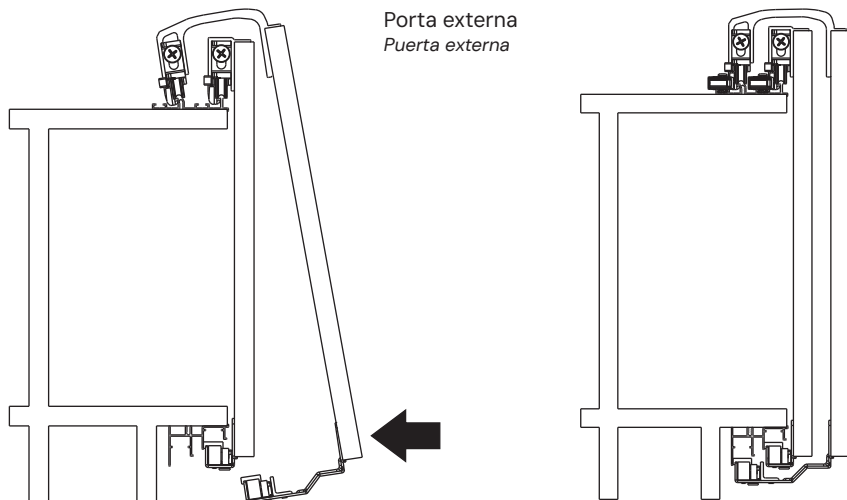
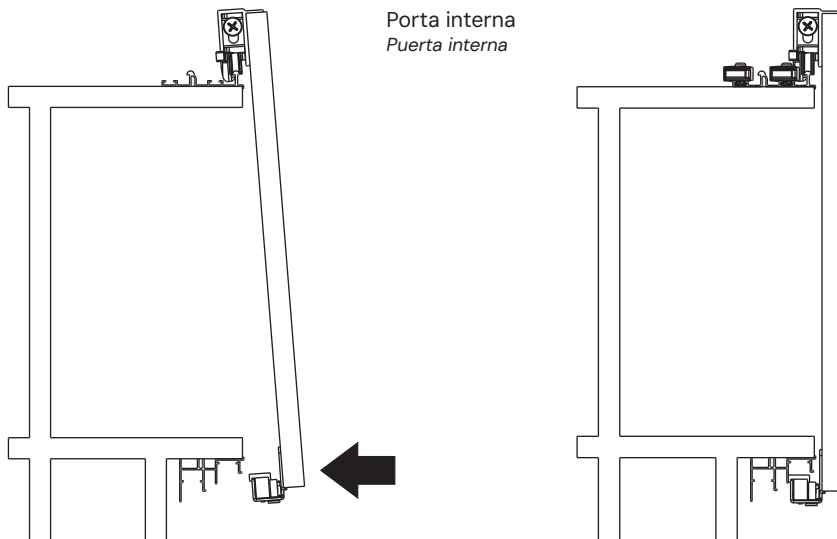
Obs: Las medidas de instalación permiten que la lateral del mueble se quede visible.

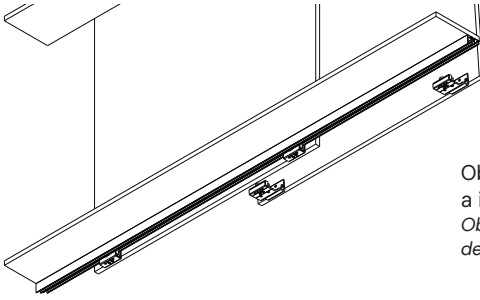
Caso houver esquadreta dentro do alumínio, fure a mesma e parafuse os parafusos.

Si tienen escuadras dentro del aluminio , haga perforaciones y atornille los tornillos.

3

Instalar as portas. | Instalar las puertas.



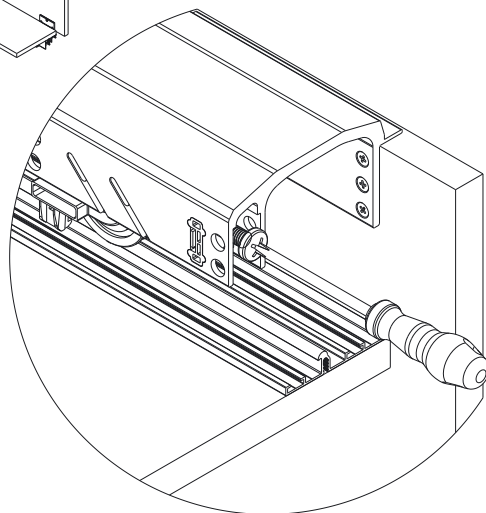
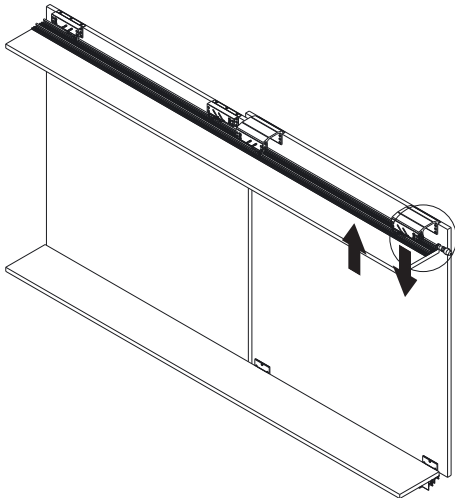


Obs: A porta externa não deve estar alinhada com a interna na hora da instalação.

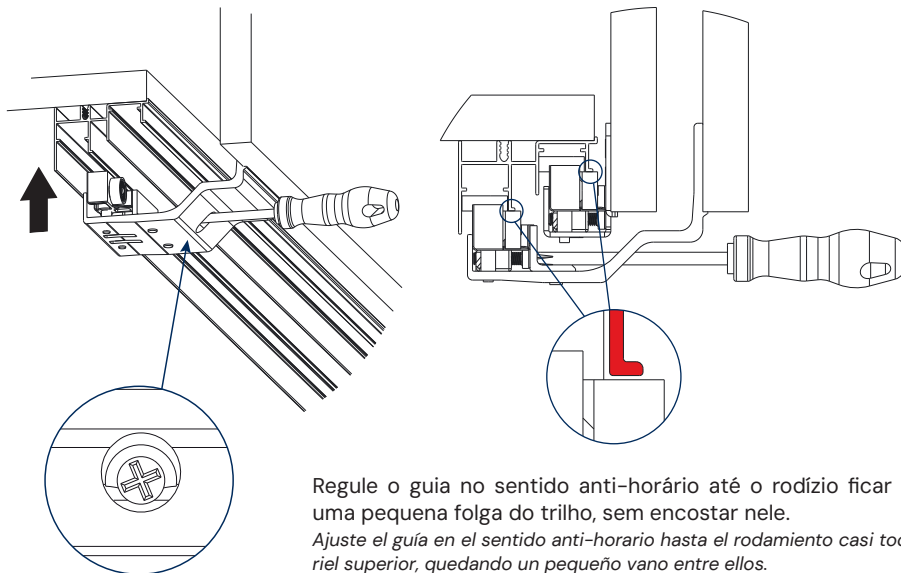
Obs: Las puertas no deben estar alineadas en el momento de la instalación.

4

Regular a altura da porta. | *Ajuste la altura de la puerta.*



5 Regular os guias inferiores com chave phillips. | *Ajustar los guías inferiores con llave phillips.*

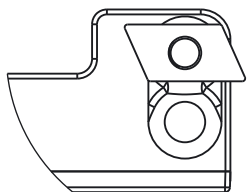
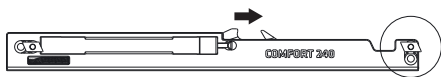


Regule o guia no sentido anti-horário até o rodízio ficar com uma pequena folga do trilho, sem encostar nele.
Ajuste el guía en el sentido anti-horario hasta el rodamiento casi tocar el riel superior, quedando un pequeño vano entre ellos.

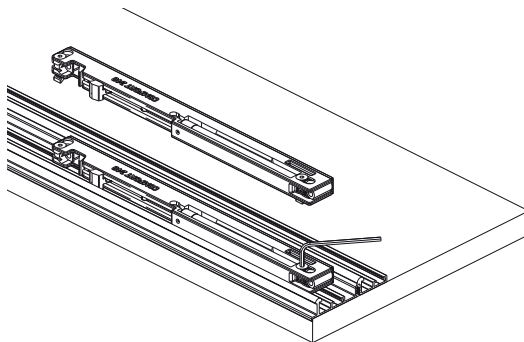
Para remover as portas, desfaça as regulagens nos guias e carros.
Para retirar las puertas, deshacer los ajustes en los guías y carros.

6 Instalar os amortecedores superiores. | *Instalar los amortiguadores superiores.*

Os amortecedores devem estar acionados.
Los amortiguadores deben estar accionados.

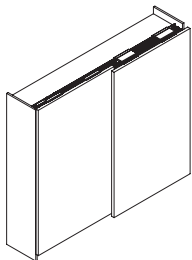


Posição da trava antes da instalação.
Posición del bloqueo antes de la instalación.



Posicione os amortecedores e fixe-os utilizando chave allen.
Posicione los amortiguadores e fíxe-los utilizando llave allen.

Composições/ Composiciones

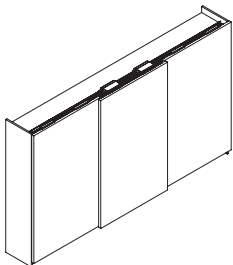
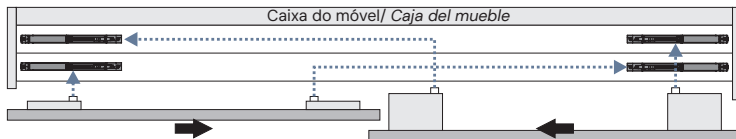


Composição para 2 portas

Composición para 2 puertas

4 amortecedores/ amortiguadores

Opcional salva puxador/ Opcional salva tirador

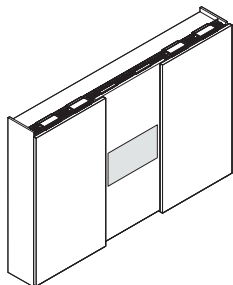
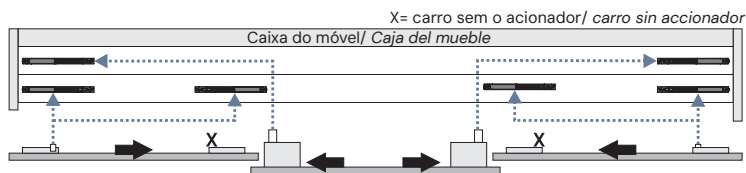


Composição para 3 portas

Composición para 3 puertas

6 amortecedores/ amortiguadores

Opcional amortecedor central/ Opcional amortiguador central

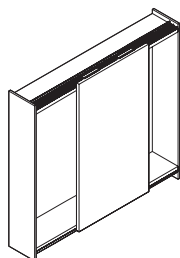
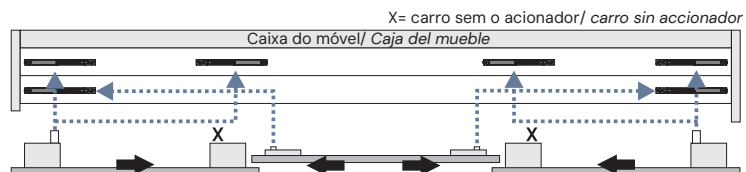


Composição para 3 portas invertidas

Composición para 3 puertas invertidas

6 amortecedores/ amortiguadores

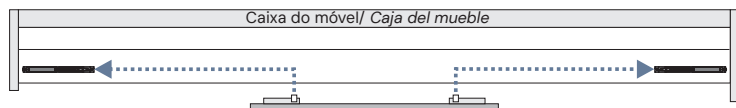
Sem possibilidade de amortecedor central/ Sin posibilidad de amortiguador central



Composição para 1 porta painel

Composición para 1 puerta panel

2 amortecedores/ amortiguadores



Rev.: 15 Cód.: 10201



www.rometal.com.br

Unidade Sistemas
Rodovia BR 470, km 174,5, nº 4075
Bairro Universal | Veranópolis
RS | Brasil | CEP 95330-000

Unidade Alumínio
Estrada Velha da Vacaria, nº 1339
Bairro Sapopema | Veranópolis
RS | Brasil | CEP 95330-000