



Manual de Montagem  
*Manual de Instalación*

SISTEMA PARA BALCÕES, AÉREOS E PAINÉIS  
SISTEMA PARA MOSTRADORES, AÉREOS Y PANELES

**MULTI**



Portas de até  
Puertas hasta  
20 Kg



Portas de madeira e alumínio  
Puertas de madera y aluminio  
15 a 20 mm



→ Antidescarrilamento  
Antidescarrilado



Sistema suspenso  
Sistema suspendido



Sistema embutido  
Sistema empotrado



Com amortecedor  
Con amortiguador

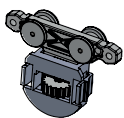
## Componentes do sistema | Componentes del sistema



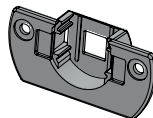
Guia  
Guía



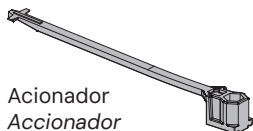
Freio  
Freno



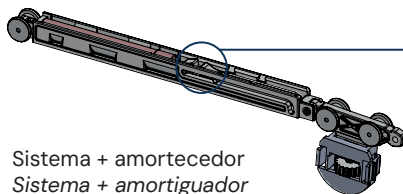
Sistema  
Sistema



Corpo do sistema  
Cuerpo del sistema



Acionador  
Accionador



Sistema + amortecedor  
Sistema + amortiguador



Gatilho Branco  
**Gatillo Blanco**  
Até/ hasta 12 Kg



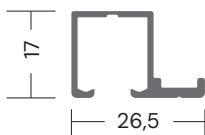
Gatilho Cinza  
**Gatillo Gris**  
12 a 20 Kg

## Trilhos | Rieles

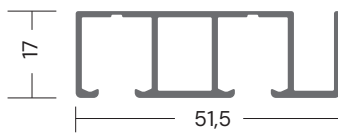
Perfil guia  
Perfil guía



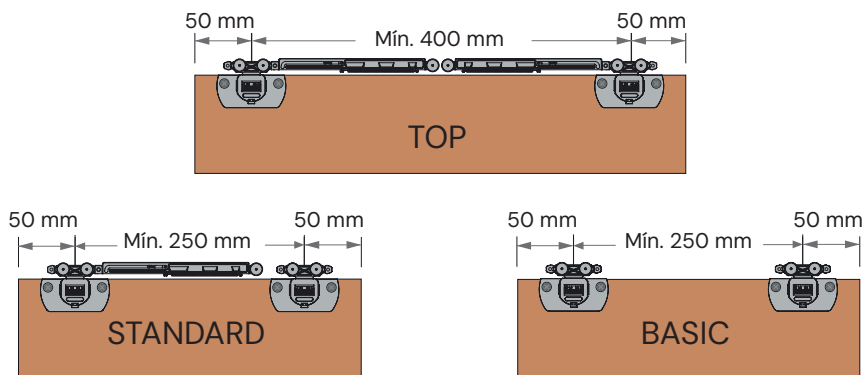
Simple: RM-198  
Individual: RM-198



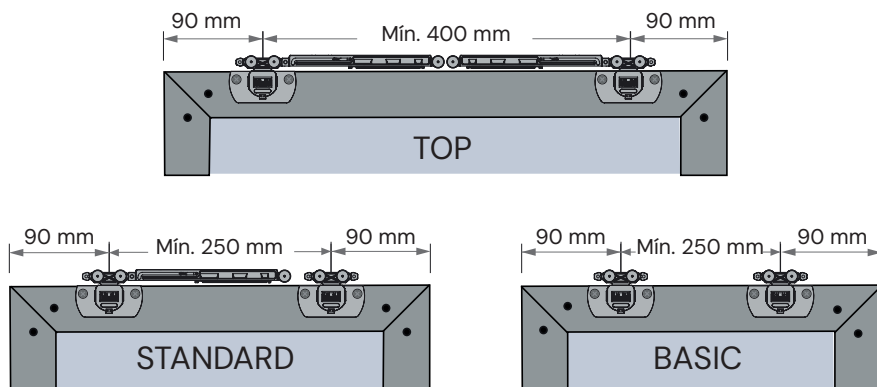
Duplo: RM-199  
Doble: RM-199



## Portas de madeira/ *Puertas de madera*



## Portas de alumínio/ *Puertas de aluminio*

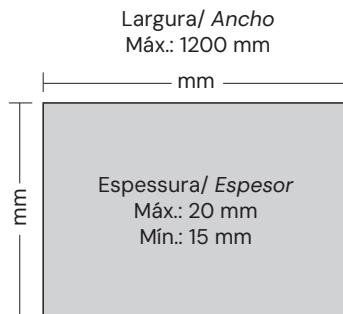


## Tamanhos limite de porta/ *Tamaños limite de las puertas*

A largura mínima fica condicionada a composição utilizada:

*El ancho mínimo depende de la composición utilizada:*

Altura  
Máx.: 1200 mm



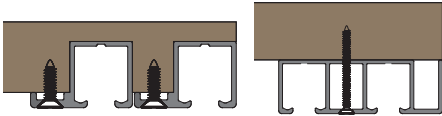
## Instalação dos trilhos/ *Instalación de los rieles*

A forma da instalação do trilho varia conforme a sua aplicação. (Ver aplicações.)

Os primeiros parafusos devem ser instalados a 50 mm das extremidades do trilho, os outros devem seguir uma distância de 200 mm um do outro até o final.

*La forma de la instalación del riel varía de acuerdo a su aplicación. (Ver aplicaciones.)*

*Los primeros tornillos deben ser instalados a 50 mm de los extremos del riel. Los otros deben seguir una distancia de 200 mm entre sí hasta el final.*



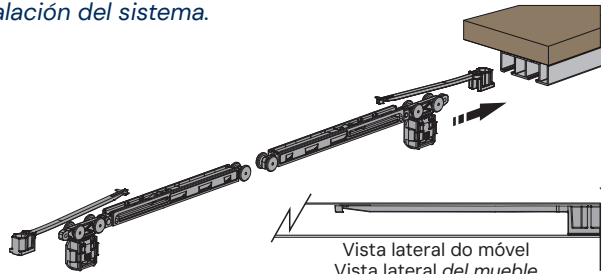
É necessário escariar o trilho, para que o parafuso esteja perfeitamente alojado.

*Es necesario avellanar el riel, para que el tornillo quede perfectamente alojado.*

### 1 Instalação do sistema. | *Instalación del sistema.*

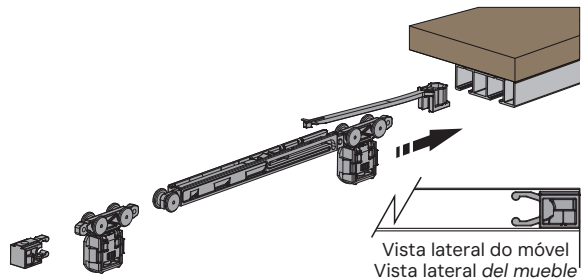
Composição TOP (para 1 porta)  
02 amortecedores

*Composición TOP (para 1 puerta)*  
*02 amortiguadores*



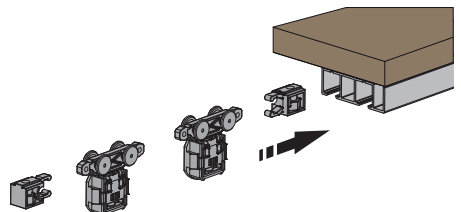
Composição STANDARD  
01 amortecedor + 01 freio

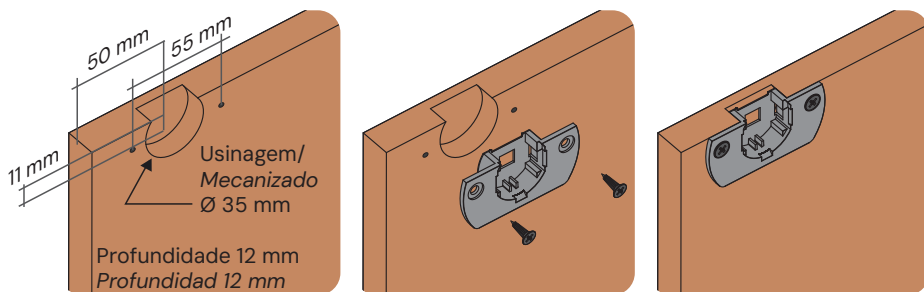
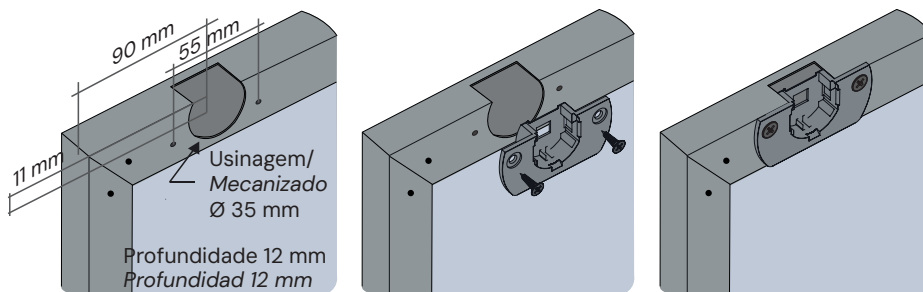
*Composición STANDARD*  
*01 amortiguador + 01 freno*



Composição BASIC  
02 freios

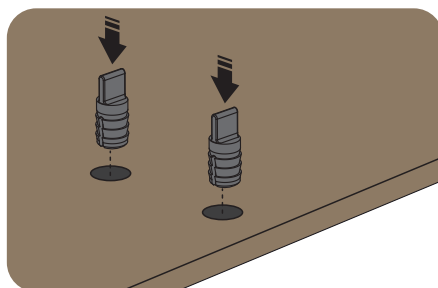
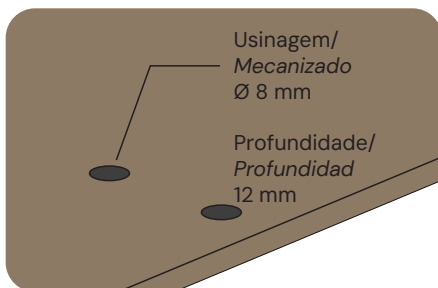
*Composición BASIC*  
*02 frenos*



**2****Porta de madeira. | Puerta de madera.****Porta de alumínio. | Puerta de aluminio.****3****Colocação dos guias no móvel. | Colocación de las guías en el mueble.**

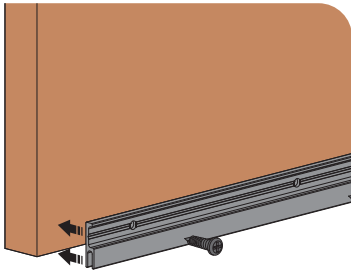
O posicionamento varia conforme a composição utilizada. (Ver nas simulações a seguir.)

El posicionamiento cambia de acuerdo a la composición utilizada. (Ver en las simulaciones a continuación.)

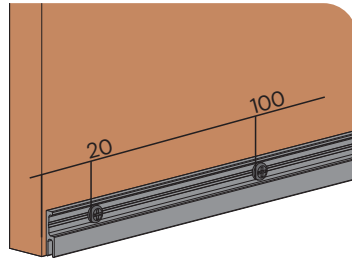


4

Fixação do perfil guia na porta. | *Fijación del perfil guía a la puerta.*



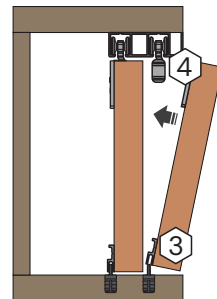
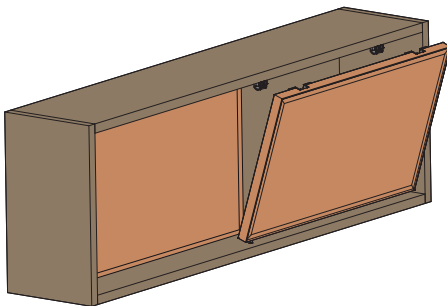
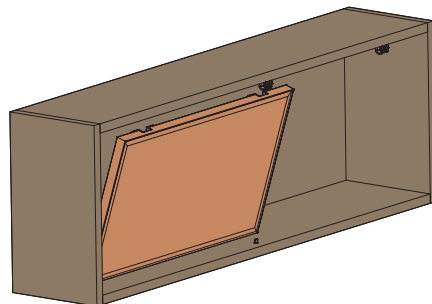
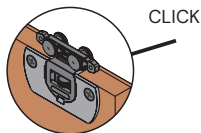
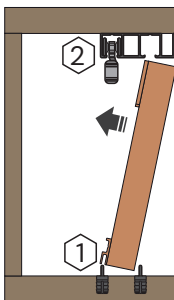
Parafuso/ Tornillos  
3,5 X 14CF



Extremidade/ Extremos: 20 mm  
Entre parafusos/ Entre tornillos: 100 mm

5

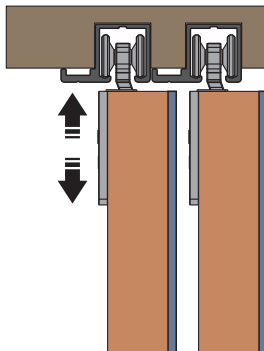
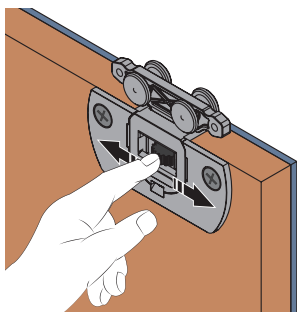
Colocação da porta interna no móvel. | *Colocación de la puerta interna del mueble.*



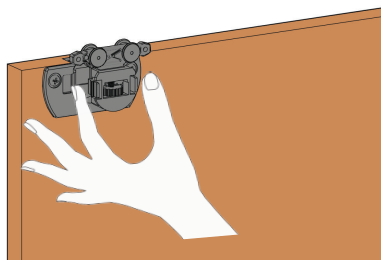
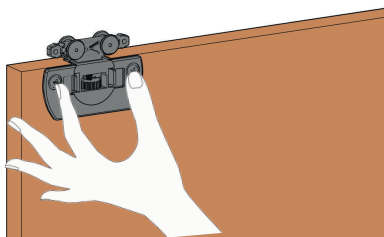
1. Encaixe o perfil no guia da porta interna./ *Encajar el perfil en la guía de la puerta interna.*
2. Fixe o corpo do sistema no carro interno, com um 'click'./ *Fije el cuerpo del sistema en el carro interno con un clic.*
3. Encaixe o perfil no guia da porta externa./ *Encajar el perfil en el guía de la puerta externa.*
4. Fixe o corpo do sistema no carro externo, com um 'click'./ *Fije el cuerpo del sistema en el carro externo con un clic.*

**6**

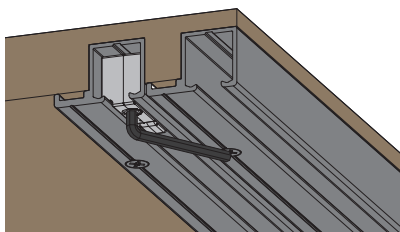
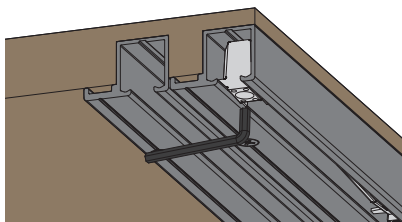
Regulagem de altura das portas. | *Regulación de altura de las puertas.*

**7**

Retirada das portas. | *Retirada de las puertas.*

**8**

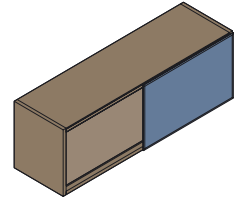
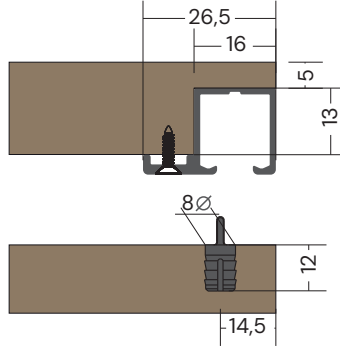
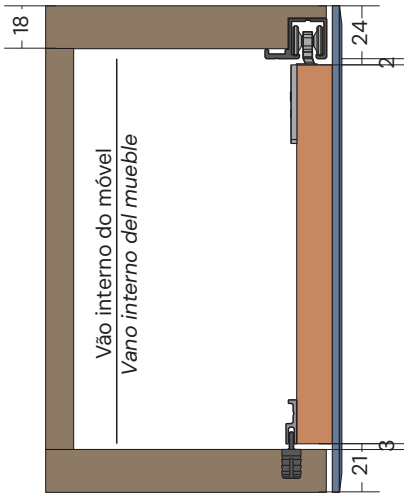
Para regular o acionador do amortecedor e freio, solte o parafuso com uma chave allen e posicione os componentes conforme a necessidade. | *Para ajustar el accionador del amortiguador y el freno, afloje el tornillo con una llave allen y posicione los componentes de acuerdo a la necesidad.*



Móvel painel/ *Mueble panel*

Espessura 18 mm - trilho embutido

Espesor 18 mm - riel empotrado



Cálculo de altura da porta/ *Cálculo de la altura de la puerta*  
 Vão interno/ *Vano interno*: 9 mm

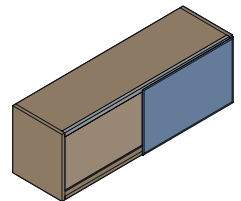
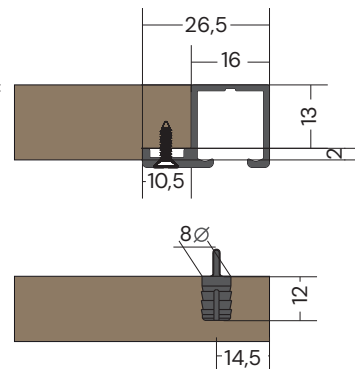
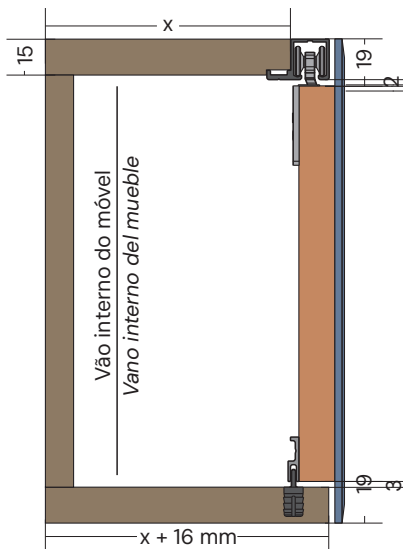
Espessura da porta/ *Espesor de la puerta*: 15 mm

Espessura do vidro/ *Espesor del vidrio*: 4 mm

Móvel painel/ *Mueble panel*

Espessura 15 mm - trilho embutido

Espesor 15 mm - riel empotrado



Cálculo de altura da porta/ *Cálculo de la altura de la puerta*  
 Vão interno/ *Vano interno*: 7 mm

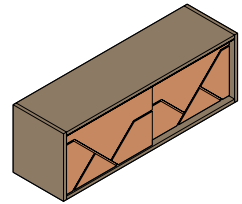
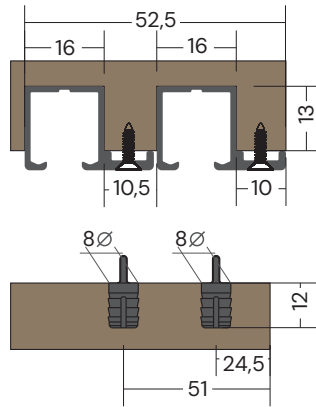
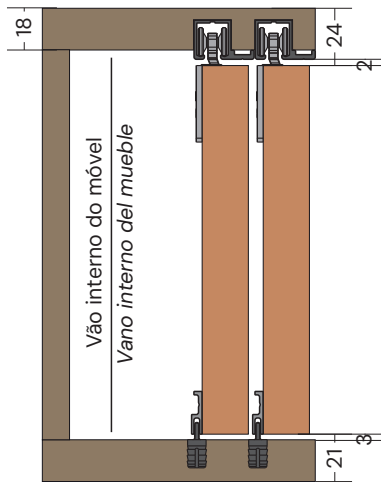
Espessura da porta/ *Espesor de la puerta*: 15 mm

Espessura do vidro/ *Espesor del vidrio*: 4 mm

## Móvel 2 portas/ *Mueble 2 puertas*

Trilho embutido semi-aparente

*Riel empotrado semi-aparente*



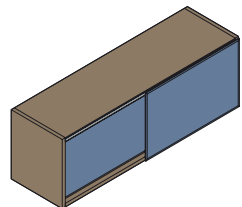
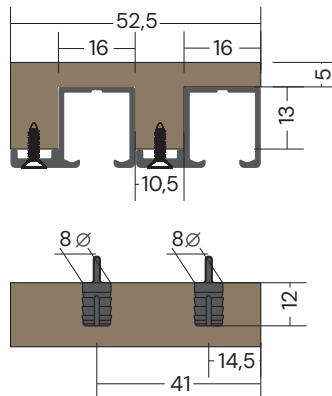
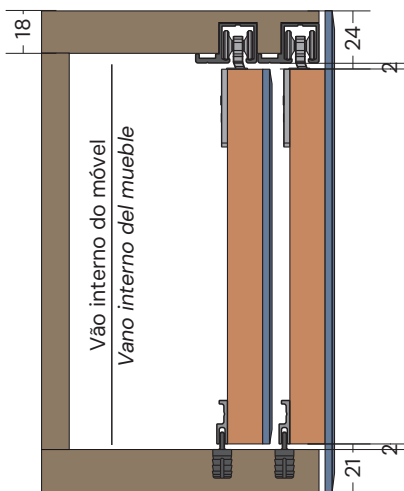
Cálculo de altura da porta/ *Cálculo de la altura de la puerta*  
Vão interno/ *Vano interno*: 9 mm

Espessura da porta/ *Espesor de la puerta*: 15 a 20 mm

## Móvel painel 2 portas/ *Mueble panel 2 puertas*

Trilho embutido aparente

*Riel empotrado aparente*



Cálculo de altura da porta/ *Cálculo de la altura de la puerta*  
Vão interno/ *Vano interno*: 9 mm

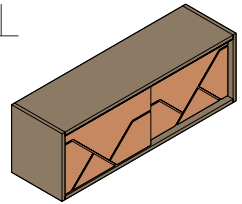
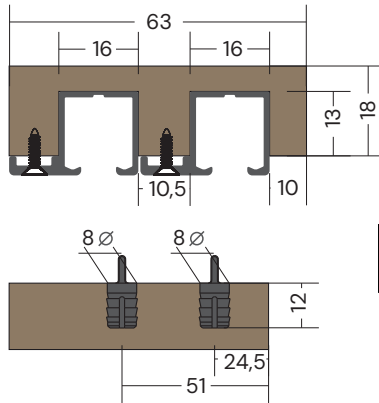
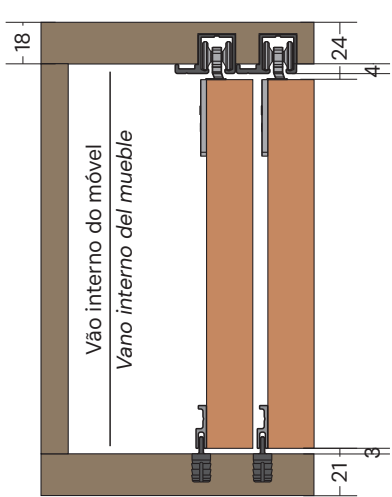
Espessura da porta/ *Espesor de la puerta*: 15 mm

Espessura do vidro/ *Espesor del vidrio*: 4 mm

## Móvel 2 portas/ *Mueble 2 puertas*

Trilho embutido oculto

*Riel empotrado oculto*



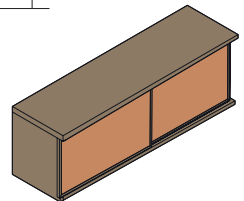
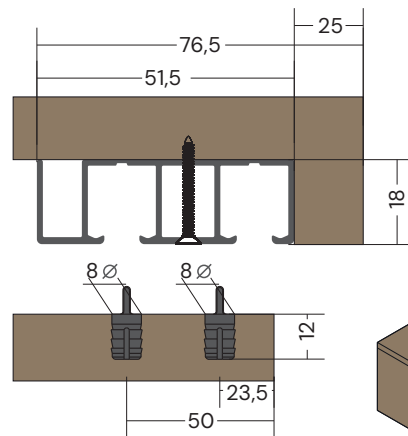
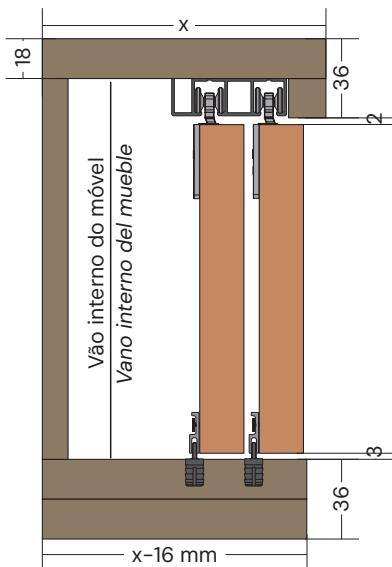
Cálculo de altura da porta/ *Cálculo de la altura de la puerta*  
Vão interno/ *Vano interno*: 9 mm

Espessura da porta/ *Espesor de la puerta*: 15 a 20 mm

## Móvel base engrossada/ *Mueble base más gruesa*

Duas portas trilho suspenso

*Dos puertas riel colgante*



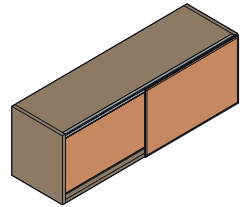
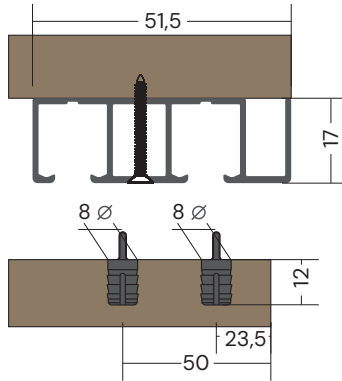
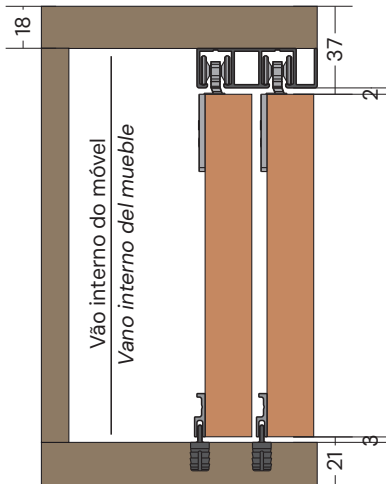
Cálculo de altura da porta/ *Cálculo de la altura de la puerta*  
Vão interno/ *Vano interno*: 22 mm

Espessura da porta/ *Espesor de la puerta*: 15 a 20 mm

## Móvel 2 portas/ *Mueble 2 puertas*

Trilho suspenso

Riel colgante



Cálculo de altura da porta/ *Cálculo de la altura de la puerta*

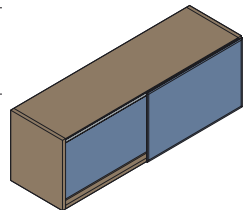
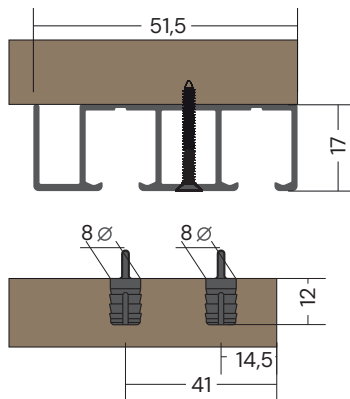
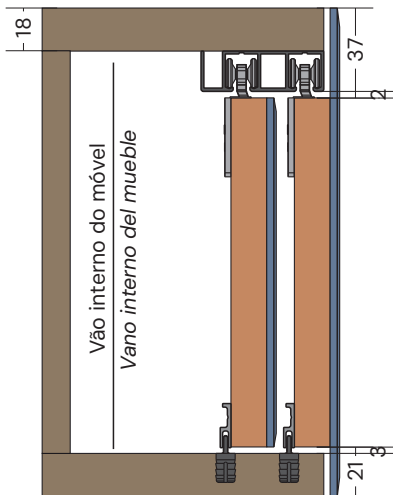
Vão interno/ *Vano interno*: 22 mm

Espessura da porta/ *Espesor de la puerta*: 15 mm

## Móvel painel 2 portas/ *Mueble 2 puertas*

Trilho suspenso

Riel colgante



Cálculo de altura da porta/ *Cálculo de la altura de la puerta*

Vão interno/ *Vano interno*: 22 mm

Espessura da porta/ *Espesor de la puerta*: 15 mm

Espessura do vidro/ *Espesor del vidrio*: 4 mm



Rev.: 13 Cód.: 6725



[www.rometal.com.br](http://www.rometal.com.br)

Unidade Sistemas  
Rodovia BR 470, km 174,5, nº 4075  
Bairro Universal | Veranópolis  
RS | Brasil | CEP 95330-000

Unidade Alumínio  
Estrada Velha da Vacaria, nº 1339  
Bairro Sapopema | Veranópolis  
RS | Brasil | CEP 95330-000