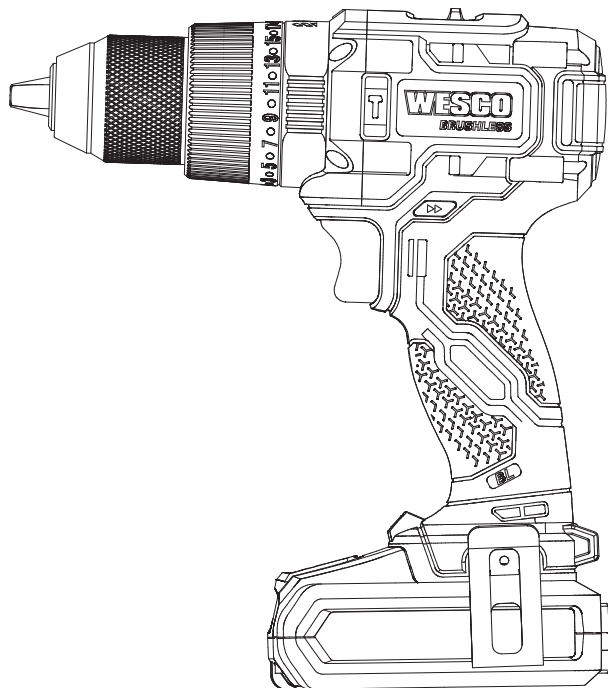


WESCO



WS2419 WS2419K2
WS2419.9 [CDI218BWD2]

1 YEAR
Warranty

Furadeira de impacto abateria com motor sem escova BL

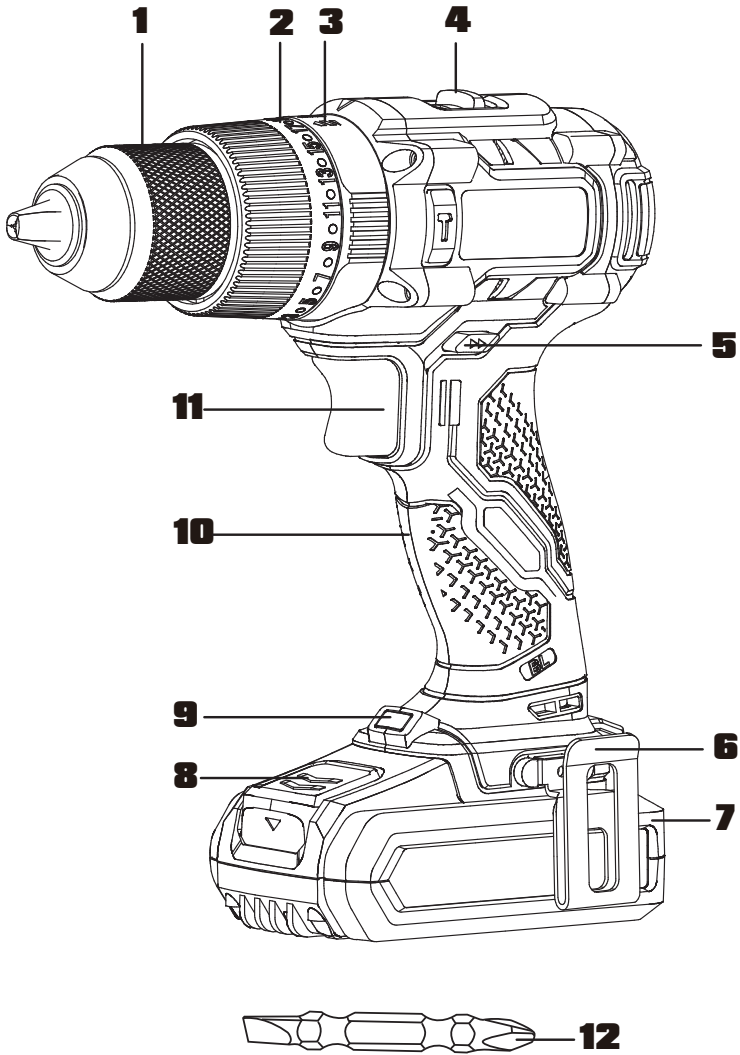
PT P05

Cordless brushless hammer drill

EN P12

Taladro percutor Inalámbrico Brushless

ES P19



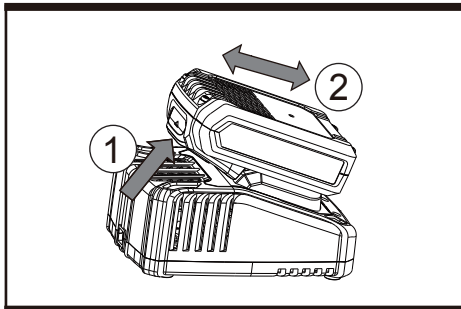


Fig.A1

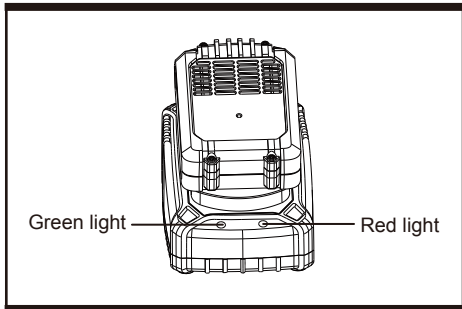


Fig.A2

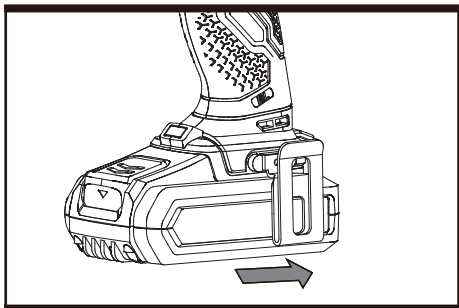


Fig.B

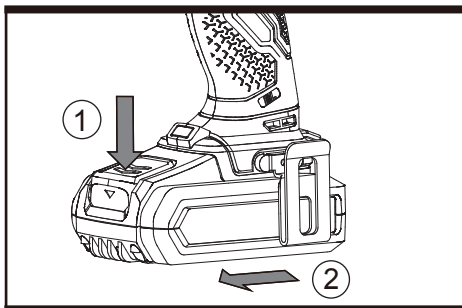


Fig.C

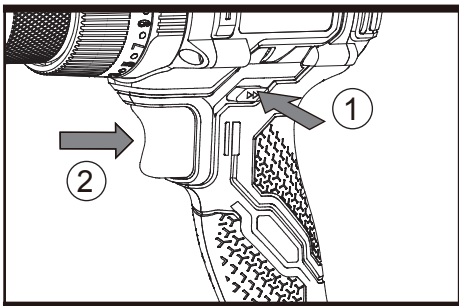


Fig.D

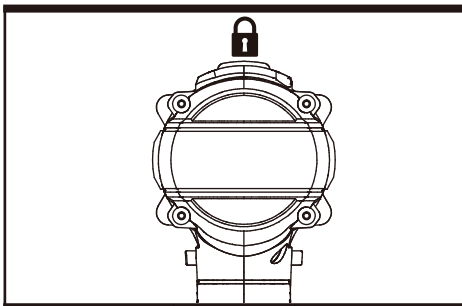


Fig.E

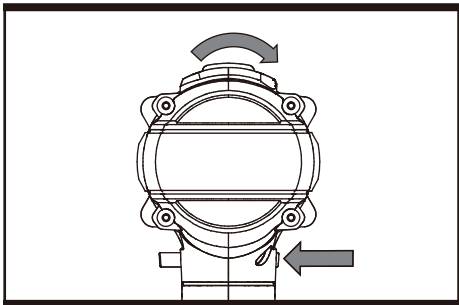


Fig.F1

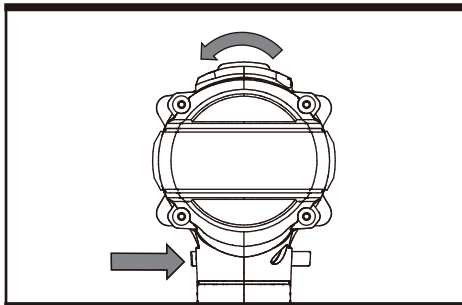


Fig.F2

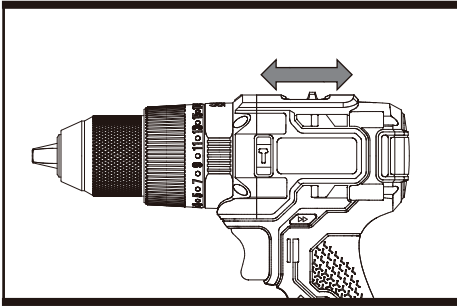


Fig. G

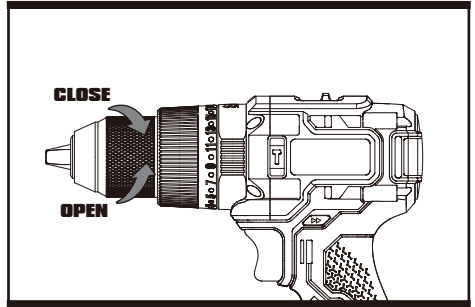


Fig. H

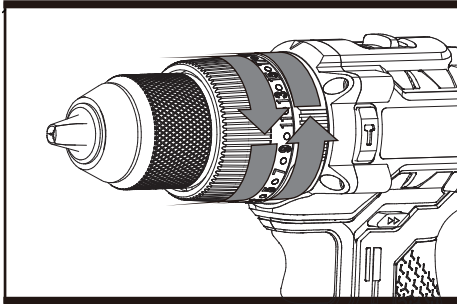


Fig. I1

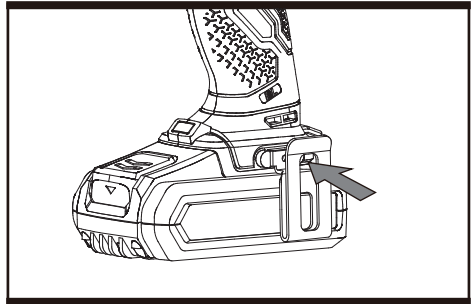


Fig. J

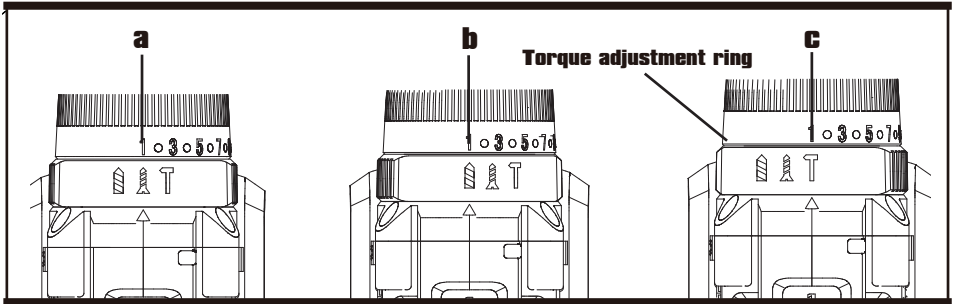


Fig. I2




LISTA DE COMPONENTES

1. Mandril sem chave
2. Anel de ajuste de torque
3. Martelo / parafuso / anel de ajuste de perfuração
4. Controle de engrenagem de duas velocidades
5. Controle de rotação para a frente/trás
6. Clipe de Cinto
7. Bateria*
8. Botão de liberação de bateria*
9. Luz LED
10. Punho suave
11. Interruptor Liga/Desliga
12. Bits duplos

* Nem todos os acessórios ilustrados ou descritos estão incluídos na entrega padrão.

DADOS TÉCNICOS

Tipo WS2419 WS2419K2 WS2419.9 (24-definição do produto = Furadeira de impacto a bateria para perfuração em alvenaria, madeira e metal)

	WS2419	WS2419K2	WS2419.9
Voltagem	18V 		
Velocidade sem carga	0-450/2000 /min		
Taxa de impacto	0-8550/0-36100bpm		
Número de posições da embreagem	25+1+1		
Torque máx.	60 Nm		
Capacidade do mandril	13mm		
Capacidade de perfuração máx	Aço	13mm	
	Madeira	40mm	
	Concreto	16mm	
Peso da máquina (ferramenta nua)	1.14kg		
Entrada do carregador (WS9969)	100-240V ~ 50/60Hz, 55W	/	
Saída do carregador (WS9969)	20V  2.0A	/	
Classe de proteção do carregador	 / II	/	
Capacidade da bateria (WS9970)	2.0 Ah	/	
Tempo de carregamento	1 hr	/	

ACESSÓRIO

	WS2419	WS2419K2	WS2419.9
Carregador (WS9969)	1	1	/
Bateria (WS9970)	1	2	/
Bits duplos (PH2 / SL5.5)	1	1	1
Clipe de cinto	1	1	1

Recomendamos que você compre seus acessórios listados na lista acima na mesma loja que comprou a ferramenta. Consulte a embalagem do acessório para mais detalhes. O pessoal da loja pode ajudá-lo e oferecer conselhos.

SEGURANÇA DO PRODUTO AVISOS GERAIS DE SEGURANÇA DE FERRAMENTAS ELÉTRICAS



ATENÇÃO! Leia e compreenda todas as instruções de funcionamento, segurança, e ilustrações incluídas no manual dessa ferramenta elétrica. A não observância destas instruções pode causar choque elétrico, incêndio e/ou lesões graves.

Guarde estas instruções para referência futura.

Os termos "ferramenta elétrica" utilizados em todos os avisos constantes destas instruções referem-se à sua ferramenta elétrica acionada por corrente elétrica (com cabo de alimentação) ou ferramenta elétrica acionada por bateria (sem cabo de alimentação).

1) LOCAL DE TRABALHO

- Mantenha o local de trabalho limpo e bem arrumado. Áreas com pouca iluminação e desordenadas podem provocar acidentes.
- Não utilize o aparelho em locais onde existam líquidos, gases ou poeiras inflamáveis e onde exista o risco de explosão. As ferramentas elétricas produzem faíscas que podem inflamar poeiras ou gases.
- Mantenha as pessoas e particularmente as crianças afastadas da ferramenta elétrica durante o seu funcionamento. Qualquer distração pode fazê-lo perder o controle da ferramenta.

2) SEGURANÇA ELÉTRICA

- O Plugue das ferramentas elétricas deve encaixar bem na tomada de alimentação. Nunca modifique plugues, seja de que maneira for. Não utilize nenhuma adaptação com ferramentas elétricas que tenham ligação à terra. Plugues e cabos não devem ser modificados e tomadas de corrente adequadas reduzem o risco de choque elétrico.
- Evite o contato do corpo com superfícies ligadas à terra como tubos, aquecedores, fogões e frigoríficos. Existe um aumento do risco de choque elétrico se o seu corpo estiver em contato com a terra.
- Não exponha este equipamento à chuva ou umidade. A infiltração de água num aparelho elétrico aumenta o risco de choque elétrico.
- Utilize corretamente o cabo de alimentação. Nunca utilize o cabo para transportar, puxar ou desligar o aparelho da tomada de corrente. Mantenha o cabo afastado de fontes de calor, óleos, arestas afiadas ou peças em movimento. Cabos danificados ou modificados aumentam o risco de choque elétrico.
- Quando trabalhar com uma ferramenta elétrica ao ar livre, use um cabo de extensão adequado para utilização no exterior. A utilização de um cabo adequado para uso exterior reduz o risco de choque elétrico.
- Se não puder evitar a utilização de uma ferramenta elétrica num local úmido, utilize uma fonte de alimentação protegida contra corrente residual. A utilização de um dispositivo com proteção contra corrente residual reduz o risco de choque elétrico.

3) SEGURANÇA DE PESSOAS

- Esteja atento, observe o que está fazendo e seja prudente sempre que trabalhar com uma ferramenta elétrica. Não utilize nunca uma ferramenta elétrica quando estiver cansado ou sob a influência de drogas, álcool ou medicamentos. Um momento de desatenção quando se utiliza uma ferramenta elétrica pode causar lesões graves.
 - Utilize equipamentos de segurança. Use sempre óculos de proteção. Equipamentos de segurança, tais como máscaras protetoras, sapatos de sola antiderrapante, capacetes ou proteções auriculares devidamente utilizados reduzem o risco de lesões.
 - Evite o arranque acidental da ferramenta. Certifique-se de que o comutador de alimentação está desligado antes de ligar a ferramenta à fonte de alimentação e/ou à bateria, antes de pegá-la ou antes de a transportar. Se mantiver o dedo no interruptor ou acionar o aparelho enquanto este estiver ligado podem ocorrer acidentes.
 - Remova quaisquer chaves de ajuste ou de porcas antes de ligar a ferramenta elétrica. Chaves de porcas ou de ajuste fixadas a peças móveis da ferramenta podem causar lesões.
 - Não exceda as suas próprias capacidades. Mantenha sempre o corpo em posição firme e de equilíbrio, o que lhe permite controlar melhor a ferramenta elétrica em situações imprevistas.
 - Mantenha o cabelo, vestuário e luvas afastados de peças em movimento. Mantenha o cabelo, vestuário longe de peças em movimento. Tecidos soltos, jóias e cabelo comprido podem se prender em peças em movimento.
 - Se forem fornecidos dispositivos para a montagem de unidades de extração ou recolha de resíduos, assegure-se de que são montados e utilizados adequadamente. A utilização destes dispositivos pode reduzir os perigos relacionados com a presença de resíduos.
 - A familiaridade e uso frequente da ferramenta não exclui a atenção aos princípios de segurança. A falta de cautela pode causar fraturas serias em uma questão de segundos.
- ## 4) UTILIZAÇÃO E MANUTENÇÃO DA FERRAMENTA ELÉTRICA
- Não force a ferramenta. Utilize a ferramenta elétrica apropriada para cada aplicação. A utilização da ferramenta elétrica apropriada executa o trabalho de forma melhor e mais segura, à velocidade para a qual foi concebida.
 - Não utilize esta ferramenta se o interruptor não estiver em perfeitas condições de uso, não ligando ou desligando. Qualquer ferramenta elétrica que não possa ser controlada pelo interruptor é perigosa e deve ser reparada.
 - Desconectar a ferramenta da fonte de energia e/ou remover a bateria antes de fazer ajustes, trocar acessórios, ou ao armazenar a ferramenta. Estas medidas de segurança preventivas reduzem o risco de acidentes com a ferramenta.
 - Quando não estiver usando a ferramenta elétrica, guarde-a fora do alcance das crianças e não deixe que esta seja utilizada por pessoas que não a conheçam, nem tenham lido as instruções. As ferramentas elétricas são perigosas nas mãos de utilizadores inexperientes.

- e) Faça a manutenção de ferramentas elétricas e acessórios. Verifique quaisquer desalinhamentos, encaixes de peças móveis, quebras e outras condições que possam afetar o funcionamento. Se esta ferramenta estiver avariada, mande-a reparar antes a utilizar. Muitos acidentes são causados pela manutenção deficiente de ferramentas elétricas.
- f) Mantenha as ferramentas de corte limpas e afiadas. As ferramentas de corte ou discos de serra com manutenção adequada e arestas de corte (ou destes) afiadas têm menos probabilidades bloquear e são mais fáceis de controlar.
- g) Utilize a ferramenta elétrica, acessórios, brocas, etc. em conformidade com estas instruções e da forma prevista para este tipo específico de ferramenta, tendo em conta as condições presentes e o trabalho a executar. A utilização de ferramentas elétricas para aplicações diferentes daquelas a que se destinam pode levar a situações de perigo.
- h) Mantenha o punho e superfícies de contato, secos e limpos de óleo ou graxa. A falta dos mesmos não permite o manuseio e controle da ferramenta em situações inesperadas.

5) UTILIZAÇÃO E MANUTENÇÃO DE FERRAMENTA ALIMENTADA POR CONJUNTO DE BATERIAS

- a) Recarregue o conjunto de baterias apenas com o carregador especificado pelo fabricante. Um carregador para determinado tipo de conjunto de bateria pode levar ao risco de incêndio se utilizado com outro tipo de baterias.
- b) Utilize ferramentas elétricas apenas com os tipos de conjuntos de baterias especificamente designados. A utilização de quaisquer outros tipos de conjuntos de baterias pode levar a riscos de lesão ou incêndio.
- c) Quando não estiver utilizando o conjunto de baterias, mantenha-o afastado de objetos metálicos como cliques, moedas, chaves, pregos, parafusos ou outros objetos metálicos de pequena dimensão, que possam fechar o contato entre os terminais. O curto-circuito de terminais de bateria pode provocar incêndios ou queimaduras.
- d) Em condições inadequadas, o eletrólito das baterias pode vaziar. Evite o contato. Se ocorrer algum contato acidental, lave com água. Se o líquido entrar em contato com os olhos, procure imediatamente aconselhamento médico. O líquido das baterias pode provocar irritações na pele ou queimaduras.
- e) Não use a bateria removível e ou ferramenta danificadas ou modificadas. Baterias danificadas e/ou estragadas podem apresentar comportamentos inesperados resultando em incêndio, explosão ou ferimento.
- f) Não deixe a bateria removível ou ferramenta expostas a fogo ou temperaturas elevadas. A exposição a temperaturas elevadas acima de 130 graus pode provocar explosão.
- g) Siga as instruções de carregamento e não carregue a bateria ou ferramenta em uma temperatura fora da especificada no manual de instruções. Carregar inadequadamente pode provocar incêndios.
- 6) ASSISTÊNCIA TÉCNICA
- a) A sua ferramenta elétrica só deve ser reparada por um técnico de assistência qualificado

e devem ser apenas utilizadas peças de substituição genuínas, mantendo assim a segurança da ferramenta. Procure um centro de serviço autorizado.

- b) Nunca faça reparos de baterias danificadas. Manutenção de baterias deve ser feita somente pela fabricante ou centro de serviço autorizado.

INSTRUÇÕES DE SEGURANÇA PARA FURAR

- 1) Instruções adicionais de segurança para todas as operações
- a) Use proteção auricular quando estiver usando furadeira. A exposição ao barulho pode causar perda de audição.
- b) Segure a ferramenta pelas superfícies de controle isoladas ao executar uma operação onde a ferramenta cortante pode encontrar com uma instalação elétrica escondida. O contato com um fio com corrente fará com que as peças de metal expostas da ferramenta fiquem com corrente e provoque choque ao operador.
- 2) Instruções de segurança para utilizar a furadeira com brocas longas
- a) Nunca utilize a furadeira com velocidade acima da velocidade especificada na embalagem da broca longa. Em alta velocidade e girando livremente, sem contato com material a ser perfurado, a broca pode se deformar e causar acidente ao operador.
- b) Sempre inicie a perfuração com velocidade baixa e com a ponta da broca em contato com o material a ser perfurado. Em alta velocidade e girando livremente, sem contato com material a ser perfurado, a broca pode se deformar e causar acidente ao operador.
- c) Aplique pressão leve e apenas em linha reta, na direção da broca. As brocas longas podem se deformar ou entortar, causando quebra da mesma, perda de equilíbrio e acidentes.


INSTRUÇÕES DE SEGURANÇA PARA A BATERIA

- a) Não desmonte nem abra as baterias.
- b) Não provoque curto-circuito na bateria. Não guarde indiscriminadamente as baterias numa caixa ou numa gaveta onde possam entrar em contato entre si ou com objetos metálicos, provocando curto-circuito. Quando a bateria não estiver sendo utilizada, mantenha-a afastada de outros objetos de metal, como os cliques, moedas, chaves, pregos, parafusos ou outros pequenos objetos que podem promover uma ligação de um terminal ao outro. Se ocorrer a ligação dos dois terminais, pode provocar queimaduras ou incêndio.
- c) Não exponha a bateria ao calor ou ao fogo. Evite o seu armazenamento em locais expostos à luz solar direta.
- d) Não submeta a bateria a choques ou pancadas.
- e) No caso de fuga de líquidos, não permita que

os líquidos entrem em contato com a pele ou com os olhos. Em caso de contato, lave a área afetada com bastante água e procure aconselhamento médico.

- f) Mantenha a bateria limpa e seca.
- g) Se os terminais da bateria estiverem sujos, limpe-os com um pano limpo e seco.
- h) A bateria precisa de ser carregada antes de ser utilizada. Consulte sempre as instruções e utilize a forma correta de carregamento.
- i) Não deixe a bateria carregando quando não precisar de utilizar.
- j) Após períodos prolongados de armazenamento, poderá ser necessário carregar e descarregar a bateria várias vezes para obter o desempenho máximo.
- k) A recarga da bateria apenas deve ser efetuada com o carregador especificado pela WESCO. Não utilize qualquer outro carregador além do especificamente fornecido para utilização com o equipamento.
- l) Não utilize qualquer bateria não concebida para ser utilizada com o equipamento.
- m) Mantenha a bateria fora do alcance de crianças.
- n) Guarde a documentação original do produto para referência futura.
- o) Retire a bateria do equipamento quando o mesmo não estiver a ser utilizado.
- p) Elimine o equipamento de forma correta.
- q) Não misture células de fabricante, capacidade, tamanho ou tipo diferentes em um dispositivo.
- r) Mantenha a bateria longe de micro-ondas e alta pressão.
- s) Atenção! Não use baterias não recarregáveis.

AVISOS GERAIS DE SEGURANÇA PARA SEU CARREGADOR DE BATERIA

 **AVISO: Leia todos os avisos de segurança e todas as instruções.** Não seguir os avisos e instruções pode resultar em choque elétrico, incêndio e/ou lesão séria.

Guarde todos os avisos e instruções para referência futura

- Este equipamento não deve ser usado por pessoas (incluindo crianças) com capacidades físicas, sensoriais ou mentais reduzidas ou que tenham falta de experiência e de conhecimento, a menos que tenham recebido supervisão ou instrução com relação ao uso do equipamento por uma pessoa responsável por sua segurança.
- Crianças devem ser supervisionadas para assegurar que não brinquem com o equipamento. Se o cabo de alimentação estiver danificado, deverá ser substituído pelo fabricante, seu agente de serviço ou pessoas qualificadas de forma semelhante para evitar perigo.

INSTRUÇÕES DE SEGURANÇA ADICIONAIS PARA SEU CARREGADOR DE BATERIA

1. Antes de carregar, leia as instruções.
2. Não carregue uma bateria com vazamento.
3. Não use carregadores para serviços diferentes daqueles para os quais são designados.
4. Antes de carregar, assegure que seu carregador corresponda à alimentação local de CA.
5. Para uso interno ou não exponha à chuva.
6. O dispositivo de carga deve ser protegido contra umidade.
7. Não use o dispositivo de carga em ambiente externo.
8. Não provocar curto-circuito dos contatos da bateria ou do carregador.
9. Respeite a polaridade "+/-" ao carregar.
10. Não abra a unidade e mantenha fora do alcance de crianças.
11. Não carregue baterias de outros fabricantes ou de modelos inadequados.
12. Assegure que a conexão entre o carregador de bateria e a bateria esteja posicionada corretamente e não esteja obstruída por corpos estranhos.
13. Mantenha os encaixes do carregador de bateria livre de objetos estranhos e proteja-os contra poeira e umidade. Armazene em local seco e sem acúmulo de gelo.
14. Ao carregar baterias, assegure que o carregador de bateria esteja em local bem ventilado e longe de materiais inflamáveis. As baterias podem aquecer durante a carga. Não sobrecarregue as baterias. Assegure que as baterias e os carregadores não sejam deixados sem supervisão durante a carga.
15. Não recarregue baterias não recarregáveis, pois elas podem superaquecer e partir.
16. Uma vida útil mais longa e um melhor desempenho podem ser obtidos se a bateria for carregada quando a temperatura do ar estiver entre 18 °C e 24 °C. Não carregue a bateria a temperaturas do ar abaixo de 0°C ou acima da 40°C. Isso é importante, pois pode evitar sérios danos à bateria.

SÍMBOLO



Para reduzir o risco de ferimentos o usuário deve ler o manual de instruções



Aviso



Use proteção auditiva



Use proteção para os olhos



Use máscara de poeira



Somente para uso no interior (Carregador)



Leia o manual



As baterias podem entrar no ciclo da água se descartadas incorretamente, o que pode ser perigoso para o ecossistema. Não descarte resíduos de baterias como lixo municipal não selecionado.



Não queimar



Terminal positivo



Terminal negativo



Li-Ion



Li-Ion

Bateria Li-Ion Este produto foi marcado com um símbolo relacionado à "coleta separada" para todas as baterias e conjuntos de baterias. Em seguida, ele será reciclado ou desmontado para reduzir o impacto no meio ambiente. As baterias podem ser perigosas para o meio ambiente e para a saúde humana, pois contêm substâncias perigosas.



Duplo isolamento (Carregador)



T 2A

Fusível

INSTRUÇÕES DE OPERAÇÃO



NOTA: Antes de usar a ferramenta, leia atentamente o manual de instruções.

UTILIZAÇÃO CONFORME AS DISPOSIÇÕES

A máquina destina-se a apertar e soltar parafusos, bem como para perfurar madeira, metal e plástico.

ANTES DE COLOCAR EM FUNCIONAMENTO

1. CARREGAR A BATERIA (CONSULTE A FIG. A1, A2)

- Não utilize nenhum carregador de bateria que não seja o carregador fornecido com essa ferramenta ou outro original com o mesmo código.
- Se a bateria estiver muito quente, é preciso retirar a bateria do carregador e esperar que a mesma esfrie antes de carregar novamente.

c) A bateria da sua nova ferramenta não está carregada, portanto é preciso carregar a bateria totalmente quando for utilizar pela primeira vez.

d) Carregue a bateria totalmente ou pelo menos mais de 50% da carga antes de guardá-la. Caso a ferramenta não for utilizada por um longo período de tempo, carregue a bateria a cada período de 3-6 meses.

-REMOVA OU INSTALE A BATERIA NO CARREGADOR





Deslize a bateria na porta da bateria do carregador. Um simples empurrão e uma leve pressão serão suficientes. Pressione o botão de liberação da bateria firmemente primeiro e, em seguida, deslize a bateria para fora do carregador.

- PROCEDIMENTO DE CARGA

- Ligue o cabo elétrico em uma tomada elétrica apropriada. A luz verde ascenderá.
- Instale (deslizando) a bateria no carregador. A luz vermelha ascenderá, indicando que a bateria está sendo carregada.
- Quando a bateria estiver carregada, a luz verde se ascenderá. A bateria agora está totalmente carregada. Retire o carregador da tomada e retire a bateria do carregador.

- INDICADOR DE CARREGAMENTO

Este carregador foi desenhado para detectar alguns problemas que possam acontecer com baterias. As luzes indicadoras indicam problemas (consulte a tabela abaixo). Se isto ocorrer, insira uma bateria nova para determinar se o carregador está OK. Se a bateria carregar corretamente, então a bateria original está com defeito e deve ser devolvida a um centro de assistência ou centro de reciclagem. Se a bateria nova exibir o mesmo problema que a bateria original, peça a um centro de assistência autorizado que teste o carregador.

Luz	Estado
Vermelho ligado  	Carregando
Verde ligado  	Completamente carregada



AVISO: Quando a bateria ficar sem carga após uma utilização contínua ou devido à exposição à luz solar direta ou a uma qualquer fonte de calor, deixe a ferramenta esfriar antes de proceder ao carregamento da bateria.

2. COMO RETIRAR OU INSTALAR O CONJUNTO DE BATERIAS (CONSULTE A FIG. B, C)

Pressione o botão de liberação da bateria com firmeza primeiro e deslize a bateria para fora da sua ferramenta. Após o carregamento, faça deslizar a bateria para o interior do compartimento da mesma existente na ferramenta. Uma pequena pressão é suficiente para instalar a bateria.


OPERAÇÃO

1. INTERRUPTOR LIGA/DESLIGA (CONSULTE A FIG. D)

Pressione o botão on/off para iniciar e solte-o para interromper a perfuração. O interruptor on/off está equipado com uma função de parada rápida que interrompe imediatamente o mandril quando você solta rapidamente o interruptor. Também é um interruptor de velocidade variável que proporciona maior velocidade e torque com maior pressão do gatilho. A

velocidade é controlada pela quantidade de pressão no gatilho do interruptor.

 **AVISO: Não opere por longos períodos em baixa velocidade, pois será produzido excesso de calor internamente.**

 **AVISO: Quando ocorrer sobrecarga, solte o interruptor on/off imediatamente para evitar o superaquecimento do motor.**


2. BLOQUEIO DO INTERRUPTOR (CONSULTE A FIG. E)

O gatilho do interruptor pode ser bloqueado na posição OFF. Isso ajuda a reduzir a possibilidade de arranque acidental quando não estiver em uso. Para travar o gatilho do interruptor, coloque o controle de rotação na posição central.

3. CONTROLE DE ROTAÇÃO PARA A FRENTE/ TRÁS (CONSULTE A FIG. F1, F2)

Rotação para a frente: Aperte o botão de controle de rotação para a esquerda (com a ferramenta apontada para a frente). Essa posição é para perfurar e parafusar.

Rotação reversa: Aperte o botão de controle de rotação para a direita (com a ferramenta apontada para a frente). Essa posição é utilizada para remover parafusos ou facilitar a retirada de brocas travadas no material durante a furacão.

 **AVISO: Nunca inverta o sentido de rotação quando o mandril estiver em movimento. Aguarde até que a ferramenta tenha parado!**

4. CONTROLE DE ENGENHAGEM DE DUAS VELOCIDADES (CONSULTE A FIG. G)


A broca tem um controle de engrenagem de duas velocidades projetado para perfurar ou dirigir nas velocidades LO (marca é 1) ou HI (marca é 2). Um interruptor deslizante está localizado na parte superior da broca para selecionar a velocidade LO ou HI. Ao usar a broca na faixa de velocidade LO, a velocidade diminuirá e a broca terá maior potência e torque. Ao usar a broca na faixa de velocidade HI, a velocidade aumentará e a broca terá menos potência e torque.


ENGENHAGEM I

Baixa velocidade: para aparafusar ou trabalhar com grandes diâmetros de perfuração.

ENGENHAGEM II

Alta velocidade: para trabalhar com pequenos diâmetros de perfuração.

 **AVISO: Para evitar danos na engrenagem, sempre deixe que o mandril pare completamente antes de alterar a direção de rotação ou o controle de engrenagem de duas velocidades.**

 **AVISO: Quando ocorrer sobrecarga frequentemente na engrenagem de alta velocidade, mude para a engrenagem de baixa velocidade para evitar o superaquecimento do motor.**

5. AJUSTE DO MANDRIL (CONSULTE A FIG. H)

Gire a seção dianteira do mandril para abrir as suas mandíbulas. Insira a ponta da broca entre as mandíbulas do mandril e gire a seção dianteira na direção oposta. Certifique-se de que a ponta da broca está no centro das mandíbulas do mandril. Finalmente, gire firmemente a seção do mandril dianteiro na direção oposta. A sua ponta de broca agora está presa no mandril.

6. AJUSTE DO TORQUE (CONSULTE A FIG. I1-I2)

As configurações de torque são controladas e ajustadas pelo colar de ajuste de torque, mas só afetam a saída quando a função de aparafusamento é selecionada. A função de perfuração, a função de aparafusamento e a função de martelo são todas selecionadas usando o colar de seleção de função (consulte a fig. I1).

a. Função de parafusadeira

Para selecionar a função de parafusadeira, gire a alça de seleção, alinhando o símbolo de parafuso ao indicador triangular no topo da carcaça da broca (consulte a fig. I2-a).

Para ajustar a configuração de torque, gire o anel de ajuste de torque, alinhando-o ao número da configuração de torque necessária com o indicador triangular no topo da broca. Quanto maior o número, maior será o torque.

b. Função de furadeira

NOTA: Ao utilizar a função de furadeira, o controle de torque não terá efeito na broca.

Para selecionar a função de furadeira, gire a alça de seleção, alinhando o símbolo da ponta da broca ao indicador triangular no topo da carcaça da broca (consulte a fig. I2-b).




A função de furadeira é utilizada para fazer furos em metal, material não ferroso, madeira, plástico e materiais semelhantes.

c. Função de martelo

NOTA: Ao utilizar a função de martelo rotativo, o controle de torque não terá efeito na broca.

Para selecionar a função de martelo, gire a alça de seleção, alinhando o símbolo da função de martelo ao indicador triangular no topo da carcaça da broca (consulte a fig. I2-c).

Faça o ajuste da seguinte maneira:

	1 - 5	para apertar pequenos parafusos
	6 - 11	para apertar parafusos em material macio
	12 - 16	para apertar parafusos em material macio e duro
	17 - 22	para apertar parafusos em madeira dura
	23 - 25	para apertar parafusos maiores
		para perfuração pesada
		para perfuração em alvenaria e concreto

7. USANDO A LUZ LED

Para ligar a luz, basta pressionar o botão on/off. Quando você soltar o botão on/off, a luz apaga-se.

A iluminação LED aumenta a visibilidade - ótima para áreas escuras ou fechadas. LED também é um indicador de capacidade da bateria. Ele irá piscar quando a energia ficar baixa.

8. CLIPE DE CINTO (CONSULTE A FIG. J)

Aparafuse o clipe de cinto na ferramenta com o parafuso. O clipe de cinto pode ser preso no seu cinto, bolso, etc.

9. INDICADOR DE CARGA DE BATERIA

Essa ferramenta está equipada com indicador de carga de bateria. Aperte o interruptor liga/desliga até a metade ou até o fim, o indicador de carga de bateria acenderá mostrando a carga restante da bateria.

Indicador de carga	Carga
3 luzes	>70%
2 luzes	40%~70%
1 luz	<40%

10. PERFURAÇÃO

Ao perfurar em uma superfície lisa e dura, use um punção central para marcar o local do furo desejado. Isto impede que a broca deslize para fora do centro quando o furo for iniciado. Segure a ferramenta com firmeza e coloque a ponta da broca no ponto a ser perfurado. Pressione o gatilho do interruptor para iniciar a ferramenta. Mova a broca para dentro da peça de trabalho, aplicando apenas pressão suficiente para manter o corte da broca. Não force nem aplique pressão lateral para alongar o furo. Se você quiser ativar a função de perfuração (para perfurar madeira ou plástico), gire o anel de ajuste de torque para a posição de perfuração.



AVISO: Quando perfurar metal, use apenas brocas HSS em bom estado. Sempre use um suporte de ponta magnético (não incluído) ao usar pontas de chave de fendas pequenas. Ao aparafusar, aplique uma pequena quantidade de sabão líquido ou similar nas roscas para facilitar a inserção.

11. PROTEÇÃO DE SOBRECARGA

O motor para quando sobrecarregado. Alivie a carga na máquina imediatamente e deixe arrefecer durante aprox. 30 segundos na maior velocidade sem carga.

12. PROTEÇÃO DE SOBRECARGA DEPENDENTE DA TEMPERATURA

Para usar como pretendido, a ferramenta elétrica não pode estar sujeita a sobrecarga. Quando a carga é muito alta ou a temperatura da bateria permitida de 75°C é excedida, o controle eletrônico desliga a ferramenta elétrica até que a temperatura esteja novamente na faixa de temperatura ideal.

13. PROTEÇÃO CONTRA DESCARGA PROFUNDA

A bateria de íons de lítio está protegida contra descargas profundas pelo "Sistema de Proteção de Descarga". Quando a bateria está vazia, a máquina é desligada por meio de um circuito de proteção: A ferramenta inserida não gira mais.

SOLUÇÃO DE PROBLEMAS

1. POR QUE A FERRAMENTA NÃO GIRA QUANDO PRESSIONA O INTERRUPTOR?

O controle de rotação para frente/para trás, que está no topo do gatilho está posicionado na função de bloqueio. Desbloqueie o controle de rotação para frente/para trás colocando-o na posição de rotação desejada. Empurre o gatilho e a ferramenta funcionará.

2. A BROCA PARA ANTES DO PARAFUSO ESTAR COMPLETAMENTE APERTADO. PORQUÊ?

Verifique a posição do torque do anel de ajuste de torque; você pode encontrar o anel de ajuste de torque entre o mandril e o corpo da broca. A posição 1 é o torque mais baixo (força motriz do parafuso) e a posição 25 é o torque mais alto (força motriz do parafuso). A posição 8 é para operação de perfuração. A posição 1 é para operação de perfuração com martelo. Regule o anel de ajuste de torque para uma posição mais alta para alcançar o melhor resultado.

3. RAZÕES PARA TEMPOS DE SERVIÇO DIFERENTES DO CONJUNTO DE BATERIAS

Pelos tempos de recarga acima referidos, e se o conjunto de baterias não tiver sido utilizado durante um período prolongado, o tempo de funcionamento do conjunto de baterias será reduzido. Isto pode ser corrigido por várias operações de carga e descarga, ao carregar e trabalhar. Condições de serviço mais pesadas tais como a aplicação de parafusos de grandes dimensões em madeira dura, consumirão mais depressa a energia do conjunto de baterias do que condições de serviço mais leves. Não recarregue o conjunto de baterias com temperaturas inferiores a 0°C e superiores a 40°C porque isso afetará o seu rendimento.

MANUTENÇÃO

Remova a bateria da ferramenta antes de realizar qualquer ajuste, reparação ou manutenção.

Sua ferramenta não requer lubrificação ou manutenção adicionais.

Não há peças que possam ser reparadas pelo usuário em sua ferramenta elétrica. Nunca use água ou limpadores químicos para limpar sua ferramenta elétrica. Limpe com um pano seco. Guarde sempre a sua ferramenta elétrica em um local seco. Mantenha as ranhuras de ventilação do motor limpas. Mantenha todos os controles de trabalho livres de poeira. Ocasionalmente, você pode ver faíscas através das ranhuras de ventilação. Isso é normal e não danificará sua ferramenta elétrica.

Para ferramentas a Bateria

O intervalo da temperatura ambiente para o uso e o armazenamento da ferramenta e da bateria é de 0°C a 45°C. O intervalo da temperatura ambiente recomendado para o dispositivo de carga durante o carregamento é de 0°C a 40°C.

COMPONENT LIST

1. Keyless chuck
2. Torque adjustment ring
3. Hammer / screw driving / drilling adjustment ring
4. Two-speed gear control
5. Forward/reverse rotation control
6. Belt clip
7. Battery pack*
8. Battery pack release button*
9. LED light
10. Soft grip handle
11. On/off switch
12. Double ended bits

* Not all the accessories illustrated or described are included in standard delivery.

TECHNICAL DATA

Type WS2419 WS2419K2 WS2419.9 (24-designation of machinery, representative of cordless brushless hammer drill)

		WS2419	WS2419K2	WS2419.9
Voltage		18V ---		
No load speed		0-450/2000 /min		
Impact rate		0-8550/0-36100bpm		
Number of clutch positions		25+1+1		
Max torque		60 Nm		
Chuck capacity		13mm		
Max. drilling capacity	Steel	13mm		
	Wood	40mm		
	Concrete	16mm		
Machine weight (bare tool)		1.14kg		
Charger input (WS9969)		100-240V ~ 50/60Hz, 55W		/
Charger output (WS9969)		20V --- 2.0A		/
Charger protection class		□ / II		/
Battery capacity (WS9970)		2.0 Ah		/
Charging time		1 hr		/

ACCESSORIES

	WS2419	WS2419K2	WS2419.9
Charger (WS9969)	1	1	/
Battery pack (WS9970)	1	2	/
Double ended bits (PH2 / SL5.5)	1	1	1
Belt clip	1	1	1

We recommend that you purchase your accessories from the same store that sold you the tool. Refer to the accessory packaging for further details. Store personnel can assist you and offer advice.

PRODUCT SAFETY

GENERAL POWER TOOL

SAFETY WARNINGS



WARNING: Read all safety warnings, instructions, illustrations and specifications provided with this power tool. Failure to follow all instructions listed below may result in electric shock, fire and/or serious injury.

Save all warnings and instructions for future reference.

The term "power tool" in the warnings refers to your mains-operated (corded) power tool or battery-operated (cordless) power tool.

1) WORK AREA SAFETY

- a) **Keep work area clean and well lit.** Cluttered or dark areas invite accidents.
- b) **Do not operate power tools in explosive atmospheres, such as in the presence of flammable liquids, gases or dust.** Power tools create sparks which may ignite the dust or fumes.
- c) **Keep children and bystanders away while operating a power tool.** Distractions can cause you to lose control.

2) ELECTRICAL SAFETY

- a) **Power tool plugs must match the outlet. Never modify the plug in any way. Do not use any adapter plugs with earthed (grounded) power tools.** Unmodified plugs and matching outlets will reduce risk of electric shock.
- b) **Avoid body contact with earthed or grounded surfaces, such as pipes, radiators, ranges and refrigerators.** There is an increased risk of electric shock if your body is earthed or grounded.
- c) **Do not expose power tools to rain or wet conditions.** Water entering a power tool will increase the risk of electric shock.
- d) **Do not abuse the cord. Never use the cord for carrying, pulling or unplugging the power tool.** Keep cord away from heat, oil, sharp edges or moving parts. Damaged or entangled cords increase the risk of electric shock.
- e) **When operating a power tool outdoors, use an extension cord suitable for outdoor use.** Use of a cord suitable for outdoor use reduces the risk of electric shock.
- f) **If operating a power tool in a damp location is unavoidable, use a residual current device (RCD) protected supply.** Use of an RCD reduces the risk of electric shock.

3) PERSONAL SAFETY

- a) **Stay alert, watch what you are doing and use common sense when operating a power tool. Do not use a power tool while you are tired or under the influence of drugs, alcohol or medication.** A moment of inattention while operating power tools may result in serious personal injury.
- b) **Use personal protective equipment. Always wear eye protection.** Protective equipment such as dust mask, non-skid safety shoes, hard hat, or hearing protection used for appropriate conditions will reduce personal injuries.

- c) **Prevent unintentional starting. Ensure the switch is in the off-position before connecting to power source and/or battery pack, picking up or carrying the tool.** Carrying power tools with your finger on the switch or energising power tools that have the switch on invites accidents.
 - d) **Remove any adjusting key or wrench before turning the power tool on.** A wrench or a key left attached to a rotating part of the power tool may result in personal injury.
 - e) **Do not overreach. Keep proper footing and balance at all times.** This enables better control of the power tool in unexpected situations.
 - f) **Dress properly. Do not wear loose clothing or jewellery. Keep your hair and clothing away from moving parts.** Loose clothes, jewellery or long hair can be caught in moving parts.
 - g) **If devices are provided for the connection of dust extraction and collection facilities, ensure these are connected and properly used.** Use of dust collection can reduce dust-related hazards.
 - h) **Do not let familiarity gained from frequent use of tools allow you to become complacent and ignore tool safety principles.** A careless action can cause severe injury within a fraction of a second.
- #### 4) POWER TOOL USE AND CARE
- a) **Do not force the power tool. Use the correct power tool for your application.** The correct power tool will do the job better and safer at the rate for which it was designed.
 - b) **Do not use the power tool if the switch does not turn it on and off.** Any power tool that cannot be controlled with the switch is dangerous and must be repaired.
 - c) **Disconnect the plug from the power source and/or remove the battery pack, if detachable, from the power tool before making any adjustments, changing accessories, or storing power tools.** Such preventive safety measures reduce the risk of starting the power tool accidentally.
 - d) **Store idle power tools out of the reach of children and do not allow persons unfamiliar with the power tool or these instructions to operate the power tool.** Power tools are dangerous in the hands of untrained users.
 - e) **Maintain power tools and accessories. Check for misalignment or binding of moving parts, breakage of parts and any other condition that may affect the power tool's operation. If damaged, have the power tool repaired before use.** Many accidents are caused by poorly maintained power tools.
 - f) **Keep cutting tools sharp and clean.** Properly maintained cutting tools with sharp cutting edges are less likely to bind and are easier to control.
 - g) **Use the power tool, accessories and tool bits etc. in accordance with these instructions, taking into account the working conditions and the work to be performed.** Use of the power tool for operations different from those intended could result in a hazardous situation.
 - h) **Keep handles and grasping surfaces dry, clean and free from oil and grease.** Slippery handles and grasping surfaces do not allow for safe handling and control of the tool in unexpected situations.

5) BATTERY TOOL USE AND CARE

- a) **Recharge only with the charger specified by the manufacturer.** A charger that is suitable for one type of battery pack may create a risk of fire when used with another battery pack.
 - b) **Use power tools only with specifically designated battery packs.** Use of any other battery packs may create a risk of injury and fire.
 - c) **When battery pack is not in use, keep it away from other metal objects, like paper clips, coins, keys, nails, screws or other small metal objects, that can make a connection from one terminal to another.** Shorting the battery terminals together may cause burns or a fire.
 - d) **Under abusive conditions, liquid may be ejected from the battery; avoid contact. If contact accidentally occurs, flush with water. If liquid contacts eyes, additionally seek medical help.** Liquid ejected from the battery may cause irritation or burns.
 - e) **Do not use a battery pack or tool that is damaged or modified.** Damaged or modified batteries may exhibit unpredictable behaviour resulting in fire, explosion or risk of injury.
 - f) **Do not expose a battery pack or tool to fire or excessive temperature.** Exposure to fire or temperature above 130 °C may cause explosion.
 - g) **Follow all charging instructions and do not charge the battery pack or tool outside the temperature range specified in the instructions.** Charging improperly or at temperatures outside the specified range may damage the battery and increase the risk of fire.
- 6) SERVICE
- a) **Have your power tool serviced by a qualified repair person using only identical replacement parts.** This will ensure that the safety of the power tool is maintained.
 - b) **Never service damaged battery packs.** Service of battery packs should only be performed by the manufacturer or authorized service providers.

DRILL SAFETY WARNINGS

- 1) Safety instructions for all operations
 - a) **Wear ear protectors when impact drilling.** Exposure to noise can cause hearing loss.
 - b) **Hold the power tool by insulated gripping surfaces, when performing an operation where the cutting accessory or fasteners may contact hidden wiring.** Cutting accessory or fasteners contacting a "live" wire may make exposed metal parts of the power tool "live" and could give the operator an electric shock.
- 2) Safety instructions when using long drill bits
 - a) **Never operate at higher speed than the maximum speed rating of the drill bit.** At higher speeds, the bit is likely to bend if allowed to rotate freely without contacting the workpiece, resulting in personal injury.
 - b) **Always start drilling at low speed and with the**

- bit tip in contact with the workpiece.** At higher speeds, the bit is likely to bend if allowed to rotate freely without contacting the workpiece, resulting in personal injury.
- c) **Apply pressure only in direct line with the bit and do not apply excessive pressure.** Bits can bend causing breakage or loss of control, resulting in personal injury.

SAFETY WARNINGS FOR BATTERY PACK

- a) **Do not dismantle, open or shred cells or battery pack.**
- b) **Do not short-circuit a battery pack. Do not store battery packs haphazardly in a box or drawer where they may short-circuit each other or be short-circuited by conductive materials.** When battery pack is not in use, keep it away from other metal objects, like paper clips, coins, keys, nails, screws or other small metal objects, that can make a connection from one terminal to another. Shorting the battery terminals together may cause burns or a fire.
- c) **Do not expose battery pack to heat or fire. Avoid storage in direct sunlight.**
- d) **Do not subject battery pack to mechanical shock.**
- e) **In the event of battery leaking, do not allow the liquid to come into contact with the skin or eyes. If contact has been made, wash the affected area with copious amounts of water and seek medical advice.**
- f) **Keep battery pack clean and dry.**
- g) **Wipe the battery pack terminals with a clean dry cloth if they become dirty.**
- h) **Battery pack needs to be charged before use. Always refer to this instruction and use the correct charging procedure.**
- i) **Do not maintain battery pack on charge when not in use.**
- j) **After extended periods of storage, it may be necessary to charge and discharge the battery pack several times to obtain maximum performance.**
- k) **Recharge only with the charger specified by WESCO. Do not use any charger other than that specifically provided for use with the equipment.**
- l) **Do not use any battery pack which is not designed for use with the equipment.**
- m) **Keep battery pack out of the reach of children.**
- n) **Retain the original product literature for future reference.**
- o) **Remove the battery from the equipment when not in use.**
- p) **Dispose of properly.**
- q) **Do not mix cells of different manufacture, capacity, size or type within a device.**
- r) **Keep the battery away from microwaves and high pressure.**
- s) **Warning! Do not use non-rechargeable batteries.**

GENERAL SAFETY WARNINGS FOR BATTERY CHARGER

 **WARNING! Read all safety warnings, instructions.** Failure to follow the warnings and instructions may result in electric shock, fire and/or serious injury.

Save all warnings and instructions for future reference.

- This appliance is not intended for use by persons (including children) with reduced physical, sensory or mental capabilities, or lack of experience and knowledge, unless they have been given supervision or instruction concerning use of the appliance by a person responsible for their safety.
- Children should be supervised to ensure that they do not play with the appliance.

If the supply cord is damaged, it must be replaced by the manufacturer, its service agent or similarly qualified persons in order to avoid a hazard.

ADDITIONAL SAFETY INSTRUCTIONS FOR YOUR BATTERY CHARGER

1. Before charging, read the instructions.
2. Do not charge a leaking battery.
3. Do not use chargers for works other than those for which they are designed.
4. Before charging, ensure your charger is matching the local AC supply.
5. For indoor use, or do not expose to rain.
6. The charging device must be protected from moisture.
7. Do not use the charging device outdoors.
8. Do not short out the contacts of battery or charger.
9. Respect the polarity "+/-" when charging.
10. Do not open the unit and keep out of the reach of children.
11. Do not charge the batteries of other manufactures or ill-suited models.
12. Ensure that the connection between the battery charger and battery is correctly positioned and is not obstructed by foreign bodies.
13. Keep battery charger's slots are free of foreign objects and protect against dirt and humidity. Store in a dry and frost-free place.
14. When charging batteries, ensure that the battery charger is in a well-ventilated area and away from inflammable materials. Batteries can get hot during charging. Do not overcharge any batteries. Ensure that batteries and chargers are not left unsupervised during charging.
15. Do not recharge non-rechargeable batteries, as they can overheat and break.
16. Longer life and better performance can be obtained if the battery pack is charged when the air temperature is between 18°C and 24°C. Do not charge the battery pack in air temperatures below 0°C, or above 40°C. This is important as it can prevent serious damage to the battery pack.

SYMBOLS



To reduce the risk of injury, user must read instruction manual



Warning



Wear ear protection



Wear eye protection



Wear dust mask



Indoor use only (Charger)



Read the operator's manual.



Batteries may enter water cycle if disposed improperly, which can be hazardous for ecosystem. Do not dispose of waste batteries as unsorted municipal waste.



Do not burn



Positive terminal



Negative terminal



Li-Ion



Li-Ion

Li-Ion battery This product has been marked with a symbol relating to 'separate collection' for all battery packs and battery pack. It will then be recycled or dismantled in order to reduce the impact on the environment. Battery packs can be hazardous for the environment and for human health since they contain hazardous substances.



Double insulation (Charger)



Fuse

OPERATING INSTRUCTIONS



NOTE: Before using the tool, read the instruction book carefully.

INTENDED USE

The machine is intended for driving in and loosening screws as well as for drilling in wood, metal, plastic, masonry and concrete.

BEFORE OPERATION

1. CHARGING THE BATTERY PACK (SEE FIG. A1, A2)

- Do not use any charger other than that specifically provided for use with the equipment.
- If the battery pack is very hot you must remove your battery pack from the charger and allow time for the battery to cool down before recharging.
- The battery in your new tool is not charged when it leaves the plant. Therefore it must be full charged before using the first time.
- Please charge the battery to reach full or no less than half charge before storage. If the tool will not be used for long periods of time, charge the battery every 3-6 months.

- REMOVING OR INSTALLING BATTERY PACK ON THE CHARGER

Slide the battery pack into charger's battery port. A simple push and light pressure will be sufficient. Depress the battery pack release button firmly first and then slide the battery pack out from the charger.

- CHARGING PROCEDURE

- Plug the charger into an appropriate outlet. The light will be green.
- Slide the battery pack into the charger, the light will turn to red to indicate the charging process has started.
- When charging is completed, the light will turn to green. The pack is now fully charged, unplug the charger and remove the battery pack.

- CHARGING INDICATOR

This charger is designed to detect some problems that can arise with battery packs. Indicator lights indicate problems (see table below). If this occurs, insert a new battery pack to determine if the charger is OK. If the new battery charges correctly, then the original pack is defective and should be returned to a service center or recycling service center. If the new battery pack displays the same problem as the original Battery Pack, have the charger tested at an authorized service center.

Light	Status
Red on	Charging
Green on	Fully Charged



WARNING: When battery charge runs out after continuously use or exposure to direct sunlight or heat, allow time for the tool to cool down before re-charging to achieve the full charge.

2. REMOVING OR INSERTING BATTERY PACK ON THE TOOL (SEE FIG. B, C)

Press the battery pack release button and remove the battery pack from the tool. After recharge slide the battery pack into tool's battery port. A simple push and slight pressure will be sufficient.

OPERATION

1. ON / OFF SWITCH (SEE FIG. D)

Depress the On/Off switch to start and release it to stop your drill. The on/off switch is fitted with a brake function which stops your chuck immediately when you quickly release the switch. It is also a variable speed switch that delivers higher speed and torque with increased trigger pressure. Speed is controlled by the amount of switch trigger depression.



WARNING: Do not operate for long periods at low speed because excess heat will be produced internally.



WARNING: When overload occurs, release the On/Off switch immediately to avoid the motor overheating.

2. SWITCH LOCK (SEE FIG. E)

The switch trigger can be locked in the OFF position. This helps to reduce the possibility of accidental starting when not in use. To lock the switch trigger, push the rotation control in the center position.

3. FORWARD AND REVERSE ROTATION CONTROL (SEE FIG. F1, F2)

Forward rotating: push the forward/reverse rotation control to the left (the drill points away from you). It is used for drilling and screw driving.

Reverse rotation: push the forward/reverse rotation control to the right (the drill points away from you). It is used to remove screws or release a jammed drill bit.



WARNING: Never change the direction of rotation when the chuck is rotating, wait until it has stopped!

4. TWO-SPEED GEAR CONTROL (SEE FIG. G)

The drill has a two-speed gear control designed for drilling or driving at LO (mark is 1) or HI (mark is 2) speeds. A slide switch is located on top of the drill to select either LO or HI speed. When using the drill in the LO speed range, the speed will decrease and the drill will have greater power and torque. When using the drill in the HI speed range, the speed will increase and the drill will have less power and torque.

GEAR I

Low speed range: for screwdriving or working with large drilling diameter.

GEAR II

High speed range: for working with small drilling diameter.



WARNING: To prevent gear damage, always allow the chuck to come to a complete stop before changing the direction of rotation or the two-speed gear control.



WARNING: When overload occurs frequently on the high speed gear, switch to the low speed gear to avoid the motor overheating.

5. CHUCK ADJUSTMENT (SEE FIG. H)

To open the chuck jaws rotate the front section of the chuck. Insert the drill bit between the chuck jaws and rotate the front section in the opposite direction. Ensure the drill bit is in the center of the chuck jaws. Finally, firmly rotate the front chuck section in the opposite directions. Your drill bit is now clamped in the chuck.

6. TORQUE ADJUSTMENT (SEE FIG. I1-I2)

The torque is adjusted by rotating the torque adjustment ring. The torque is greater when the torque adjustment ring is set on a higher setting. The torque is less when the torque adjustment ring is set on a lower setting (See Fig. I1).

a. For the screwdriving function

To select the screwdriving function, rotate the function selection collar so to align the screw symbol with the triangular indicator on the top of the drill housing (See Fig. 12-a).

To adjust the torque setting, rotate the torque adjustment ring to align the required torque setting number with the triangular indicator on the top of the drill. The higher the number, the higher the output torque.

b. For the drilling function

NOTE: When using the drilling function the torque control has no effect to the output of the drill.

To select the drilling function, rotate the function selection collar so the symbol of the drill bit aligns with the triangular indicator on the top of the drill housing (See Fig. 12-b).




The drilling function is used to drill holes in metal, non ferrous material, wood, plastic and similar materials.

c. For the hammer function

NOTE: When using the hammer drilling function, the torque control has no effect to the output of the drill.

To select the hammer function, rotate the function selection collar so the symbol of the hammer function aligns with the triangular indicator on the top of the drill housing (See Fig. 12-c).

Make the setting as follows:

	1 - 5 for driving small screws
	6 - 11 for driving screws into soft material
	12 - 16 for driving screws into soft and hard material
	17 - 22 for driving screws into hard wood
	23 - 25 for driving larger screws
	for heavy drilling
	for drilling in masonry and concrete

7. USING THE LED LIGHT

To turn on the light simply press the on/off switch. When you release the on/off switch, the light will be off. LED lighting increases visibility-great for dark or enclosed area. LED is also a battery capacity indicator. It will flash when power gets low.

8. USING BELT CLIP (SEE FIG. J)

Screw the Belt clip on the tool with the screw. The Belt clip can be hooked on your belt or pocket, etc.

9. BATTERY CAPACITY INDICATOR

Your tool is equipped with battery capacity indicator. Press the on/off switch halfway or fully, the battery capacity indicator will light up to show the amount of charge left in the battery.

Fuel Gauge	Capacity
3 lights	>70%
2 lights	40%~70%
1 light	<40%

10. DRILLING

When drilling into a hard smooth surface, use a center punch to mark the desired hole location. This will prevent the drill bit from slipping off center as the hole is started. Hold the tool firmly and place the tip of the bit at the point to be drilled. Depress the switch trigger to start the tool. Move the drill bit into the

workpiece, applying only enough pressure to keep the bit cutting. Do not force or apply side pressure to elongate a hole.



WARNING: Tungsten carbide drill bits should always be used for concrete and masonry. When drilling in metal, only use HSS drill bits in good condition. Always use a magnetic bit holder (not included) when using short screwdriver bits. When screw-driving, apply a small quantity of liquid soap or similar to the screw threads to ease insertion.

11. OVERLOAD PROTECTION

When overloaded, the motor comes to a stop. Relieve the load on the machine immediately and allow cooling for approx. 30 seconds at the highest no-load speed.

12. TEMPERATURE DEPENDENT OVERLOAD PROTECTION

When using as intended for the power tool cannot be subject to overload. When the load is too high or the allowable battery temperature of 75°C is exceeded, the electronic control switches off the power tool until the temperature is in the optimum temperature range again.

13. PROTECTION AGAINST DEEP DISCHARGING

The Li-ion battery is protected against deep discharging by the "Discharging Protection System". When the battery is empty, the machine is switched off by means of a protective circuit: The inserted tool no longer rotates.

PROBLEM SOLUTION

1. WHY DOES THE DRILL NOT TURN ON WHEN YOU PRESS THE SWITCH?

The forward/reverse rotation control, which is on top of the trigger, is positioned in the lock function. Unlock the forward/reverse rotation control by putting it into the required rotation position. Push the trigger and the drill will start to rotate.

2. THE DRILL STOPS BEFORE THE SCREW IS COMPLETELY TIGHTENED. WHY?

Verify the torque position of the torque adjusting ring, you can find the torque-adjusting ring between the chuck and the drill body. Position 1 is the lowest torque (screw driving force) and position 25 is the highest torque (screw driving force). Position 9 is for drill operation. Position 17 is for hammer drill operation. Regulate the torque adjusting ring to a higher position to reach the best result.

3. REASONS FOR DIFFERENT BATTERY PACK WORKING TIMES

Charging time problems and having not used a battery pack for a prolonged time will reduce the battery pack working time. This can be corrected after several charge and discharge operations by charging & working with your drill. Heavy working conditions such as large screws into hard wood will use up the battery pack energy faster than lighter working conditions. Do not re-charge your battery pack below 0°C and above 40°C as this will affect performance.

MAINTENANCE

Remove the battery pack from the tool before carrying out any adjustment, servicing or maintenance.

Your tool requires no additional lubrication or maintenance. There are no user serviceable parts in your power tool. Never use water or chemical cleaners to clean your power tool. Wipe clean with a dry cloth. Always store your power tool in a dry place. Keep the motor ventilation slots clean. Keep all working controls free of dust. Occasionally you may see sparks through the ventilation slots. This is normal and will not damage your power tool.

For Battery tools

The ambient temperature range for the use and storage of tool and battery is 0°C-45°C.

The recommended ambient temperature range for the charging system during charging is 0°C-40°C.

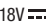


LISTA DE COMPONENTES

1. Portabrocas sin llave
2. Selector de par de ajuste
3. Martillo / atornillado / anillo de ajuste de perforación
4. Control de dos velocidades
5. Control giratorio hacia adelante/hacia atrás
6. Clip para cinturón
7. Baterías*
8. Botón para liberar las baterías*
9. Luz LED
10. Mango moldeado en goma
11. Interruptor encendido / apagado
12. puntas de doble extremo

* No todos los accesorios ilustrados o descritos están incluidos en el envío estándar.

DATOS TÉCNICOS

Tipo WS2419 WS2419K2 WS2419.9 (24-designación de máquina, representa a taladro de impacto)

		WS2419	WS2419K2	WS2419.9
Voltaje		18V 		
Velocidad sin carga		0-450/2000 /min		
Ratio de impacto		0-8550/0-36100bpm		
Número de posiciones de embrague		25+1+1		
Torque máximo		60 Nm		
Capacidad del portabrocas		13mm		
Capacidad máx. de perforación	Acero	13mm		
	Madera	40mm		
	Hormigón	16mm		
Peso de la máquina		1.14kg		
Entrada del cargador (WS9969)		100-240V ~ 50/60Hz, 55W	/	
Salida del cargador (WS9969)		20V  2.0A	/	
Clase de protección del cargador		 / II	/	
Capacidad de la batería (WS9970)		2.0 Ah	/	
Tiempo de carga		1 hr	/	

ACCESORIOS

	WS2419	WS2419K2	WS2419.9
Cargador (WS9969)	1	1	/
Baterías (WS9970)	1	2	/
puntas de doble extremo (PH2 / SL5.5)	1	1	1
Clip para cinturón	1	1	1

Le recomendamos comprar los accesorios mencionados en la lista anterior en el mismo comercio en que compró la herramienta. Consulte el paquete de accesorios para más detalles. El personal del comercio puede ayudarle a aconsejarle.

SEGURIDAD DEL PRODUCTO

ADVERTENCIAS GENERALES DE SEGURIDAD DE HERRAMIENTAS ELÉCTRICAS



¡ADVERTENCIA! Lea todas las advertencias, instrucciones, ilustraciones y especificaciones de seguridad que se proporcionan con esta herramienta eléctrica. El incumplimiento de todas las instrucciones enumeradas a continuación puede provocar descargas eléctricas, incendios y/o lesiones graves.

Guarde todas las advertencias e instrucciones para futuras referencias.

El término "herramienta eléctrica" en las advertencias se refiere a la herramienta eléctrica accionada por electricidad (con cable) o a la herramienta eléctrica accionada por batería (sin cable).

1) SEGURIDAD DEL ÁREA DE TRABAJO

- Mantenga el área de trabajo limpia y bien iluminada. Las áreas desordenadas u oscuras invitan a accidentes.
- No utilice herramientas eléctricas en atmósferas explosivas, como en presencia de líquidos inflamables, gases o polvo. Las herramientas eléctricas crean chispas que pueden encender el polvo o los humos.
- Mantenga alejados a los niños y a los transeúntes mientras opera una herramienta eléctrica. Las distracciones pueden hacer que pierdas el control.

2) SEGURIDAD ELÉCTRICA

- Los enchufes de la herramienta eléctrica deben coincidir con la toma de corriente. Nunca modifique el enchufe de ninguna manera. No utilice enchufes adaptadores con herramientas eléctricas conectadas a tierra. Los enchufes no modificados y las tomas de corriente a tierra reducirán el riesgo de descarga eléctrica.
- Evite el contacto del cuerpo con superficies conectadas a tierra, como tuberías, radiadores, estufas y refrigeradores. Existe un mayor riesgo de descarga eléctrica si el cuerpo está conectado a tierra.
- No exponga las herramientas eléctricas a condiciones de lluvia o humedad. El agua que entra en una herramienta eléctrica aumentará el riesgo de descarga eléctrica.
- No abuse del cable. Nunca utilice el cable para transportar, tirar o desenchufar la herramienta eléctrica. Mantenga el cable alejado del calor, el aceite, los bordes afilados o las partes móviles. Los cables dañados o enredados aumentan el riesgo de descarga eléctrica.
- Cuando utilice una herramienta eléctrica al aire libre, utilice un cable de extensión adecuado para uso al aire libre. El uso de un cable adecuado para uso al aire libre reduce el riesgo de descarga eléctrica.
- Si es inevitable utilizar una herramienta eléctrica en una ubicación húmeda, utilice una fuente

protegida de dispositivo de corriente residual (RCD). El uso de un RCD reduce el riesgo de descarga eléctrica.

3) SEGURIDAD PERSONAL

- Manténgase alerta, observe lo que está haciendo y use el sentido común cuando utilice una herramienta eléctrica. No utilice una herramienta eléctrica mientras esté cansado o bajo la influencia de drogas, alcohol o medicamentos. Un momento de falta de atención durante el funcionamiento de las herramientas eléctricas puede resultar en lesiones personales graves.
 - Utilizar equipo de protección personal. Use siempre protección para los ojos. El equipo de protección, como la máscara antipolvo, los zapatos de seguridad antideslizantes, el casco o la protección auditiva utilizado para condiciones adecuadas, reducirá las lesiones personales.
 - Evitar el arranque involuntario. Asegúrese de que el interruptor esté fuera de posición antes de conectarse a la fuente de alimentación y/o a la batería, al recoger o transportar la herramienta. Llevar herramientas eléctricas con el dedo en el interruptor o herramientas eléctricas enchufadas que tienen el interruptor encendido invita a accidentes.
 - Retire cualquier llave o llave de ajuste antes de encender la herramienta eléctrica. Una llave unida a una parte giratoria de la herramienta eléctrica puede resultar en lesiones personales.
 - No se exija. Mantenga el equilibrio adecuado en todo momento. Esto permite un mejor control de la herramienta eléctrica en situaciones inesperadas.
 - Vístete correctamente. No use paños sueltos, joyas. Mantenga su cabello y ropa alejados de las partes móviles. La ropa suelta, las joyas o el pelo largo se pueden atrapar en partes móviles.
 - Si se proporcionan dispositivos para la conexión de instalaciones de extracción y recolección de polvo, asegúrese de que estén conectados y se utilicen correctamente. El uso de la recolección de polvo puede reducir los peligros relacionados con el polvo.
 - No deje que la familiaridad obtenida del uso frecuente de herramientas le permitan ser complaciente e ignorar los principios de seguridad de la herramienta. Una acción descuidada puede causar lesiones graves en una fracción de segundo.
- ### 4) USO Y CUIDADO DE LA HERRAMIENTA ELÉCTRICA
- No fuerce la herramienta eléctrica. Utilice la herramienta eléctrica correcta para su aplicación. La herramienta eléctrica correcta hará el trabajo mejor y más seguro a la velocidad para la que fue diseñada.
 - No utilice la herramienta eléctrica si el interruptor no la enciende y apaga. Cualquier herramienta eléctrica que no pueda ser controlada con el interruptor es peligrosa y debe ser reparada.
 - Desconecte el plug de la fuente de alimentación y/o retire la batería, si es desmontable, de la herramienta eléctrica antes de realizar cualquier ajuste, cambio de accesorios o almacenamiento de herramientas eléctricas. Estas medidas de seguridad preventivas reducen el riesgo de arrancar la herramienta eléctrica accidentalmente.
 - Almacene las herramientas eléctricas inactivas fuera del alcance de los niños y no permita que

las personas que no estén familiarizadas con la herramienta eléctrica o estas instrucciones utilicen la herramienta eléctrica. *Las herramientas eléctricas son peligrosas en manos de usuarios no entrenados.*

- e) **Mantener herramientas eléctricas y accesorios.** Compruebe si hay desalineación o unión de piezas móviles, rotura de piezas y cualquier otra condición que pueda afectar el funcionamiento de la herramienta eléctrica. Si está dañada, haga que la herramienta eléctrica se repare antes de su uso. *Muchos accidentes son causados por herramientas eléctricas mal mantenidas.*
- f) **Mantenga las herramientas de corte afiladas y limpias.** *Las herramientas de corte bien mantenidas con filos afilados son menos propensas a unirse y son más fáciles de controlar.*
- g) **Utilizar la herramienta eléctrica, accesorios y brocas de herramientas, etc. de acuerdo con estas instrucciones, teniendo en cuenta las condiciones de trabajo y el trabajo a realizar.** *El uso de la herramienta eléctrica para operaciones diferentes de las previstas podría dar lugar a una situación peligrosa.*
- h) **Mantenga las manijas y las superficies de agarre secas, limpias y libres de aceite y grasa.** *Las asas y las superficies de agarre resbaladizas no permiten un manejo y control seguros de la herramienta en situaciones inesperadas.*

5) UTILIZACIÓN Y CUIDADO DE LA HERRAMIENTA ACCIONADA A BATERÍAS

- a) **Una herramienta accionada a baterías que tenga baterías integradas o baterías separadas se debe recargar solamente con el cargador especificado para la batería.** *Un cargador que puede ser adecuado para un tipo de batería puede crear un peligro de incendio cuando se usa con otra batería.*
- b) **Utilice la herramienta accionada a baterías solamente con la batería designada específicamente.** *El uso de cualquier otra batería puede crear un peligro de incendio.*
- c) **Cuando la batería no se usa, manténgala alejada de otros objetos metálicos como: sujetapapeles, monedas, clavos, tornillos u otros pequeños objetos de metal capaces de hacer una conexión entre los terminales.** *El cortocircuito de los terminales de una batería puede causar chispas, quemaduras o incendio.*
- d) **Bajo condiciones abusivas, la batería puede expulsar líquido; evite el contacto. Si ocurre un contacto accidental, enjuagar con agua. Si el líquido entra en contacto con los ojos, busque ayuda médica.** *El líquido expulsado por la batería puede causar irritación o quemaduras.*
- e) **No use una batería o una herramienta que esté dañada o modificada.** *Las baterías dañadas o modificadas pueden presentar un comportamiento imprevisto que resulte en incendios, explosión o riesgo de lesiones.*
- f) **No exponga una batería o herramienta a fuego o temperatura excesiva.** *La exposición a fuego o temperatura mayor a 265°F pueden causar una explosión.*
- g) **Siga todas las instrucciones de carga y no cargue la batería o la herramienta fuera del rango de temperatura especificado en las instrucciones.** *Cargar inadecuadamente o en temperaturas fuera del rango especificado pueden dañar la batería e incrementar el riesgo de incendio.*

6) SERVICIO

- a) **Hacer que su herramienta eléctrica sea reparada por una persona de reparación calificada utilizando sólo piezas de repuesto originales.** *Esto garantizará que se mantenga la seguridad de la herramienta eléctrica.*
- b) **Nunca repare los paquetes de baterías dañados.** *El servicio técnico de los paquetes de baterías solo lo puede realizar el fabricante o proveedores de servicios autorizados.*

ADVERTENCIAS DE SEGURIDAD DEL TALADRO

- 1) **Instrucciones de seguridad para todas las operaciones**
 - a) **Utilice protectores para los oídos cuando realice perforaciones por impacto.** *La exposición al ruido puede provocar pérdida de audición.*
 - b) **Sujete la herramienta eléctrica a través de superficies de agarre aisladas al realizar una operación en la que el accesorio de corte o los sujetadores puedan entrar en contacto con cables ocultos.** *El accesorio de corte o los sujetadores que entran en contacto con un cable "vivo" (con energía) pueden hacer que las partes metálicas de la herramienta eléctrica "tenga electricidad"; esto a su vez podría dar al operador una descarga eléctrica.*
- 2) **Instrucciones de seguridad al utilizar brocas largas**
 - a) **Nunca opere a una velocidad superior a la del rango máximo de velocidad de la broca.** *A velocidades más altas, es probable que la broca se doble si se le permite girar libremente sin entrar en contacto con la pieza de trabajo, lo que puede provocar lesiones físicas.*
 - b) **Siempre comience a perforar a baja velocidad y con la punta de la broca en contacto con la pieza de trabajo.** *A velocidades más altas, es probable que la broca se doble si se le permite girar libremente sin entrar en contacto con la pieza de trabajo; esto puede provocar lesiones físicas.*
 - c) **Aplique presión solo en línea directa con la broca y no aplique una presión excesiva.** *Las brocas se pueden doblar y causar roturas o pérdida de control, y provocar lesiones físicas.*


ADVERTENCIAS DE SEGURIDAD GENERAL PARA LA BATERÍA

- a) **No desensamble, abra o triture las celdas o batería.**
- b) **No ponga en corto circuito la batería.** **No guarde la batería de forma descuidada en una caja o cajón donde puedan ponerse en corto circuito entre sí o ponerse en corto circuito por otros objetos metálicos.** *Cuando la batería no esté en uso, manténgalo alejado de otros objetos metálicos, como sujetadores de papel, monedas, llaves, clavos, tornillos u otros objetos metálicos pequeños que puedan establecer una conexión de una terminal a otra. El corto circuito de las terminales de la batería puede causar quemaduras o*

incendios.

- c) No exponga la batería a calor o fuego. Evite guardar a la luz directa del sol.
- d) No someta la batería a impacto mecánico.
- e) En el caso de fuga de la batería, no permita que el líquido entre en contacto con la piel o los ojos. Si hay contacto, lave el área afectada con bastante agua y busque atención médica.
- f) Mantenga la batería limpia y seca.
- g) Limpie las terminales de la batería con una tela seca limpia si se ensucian.
- h) La batería se necesita cargar antes del uso. Siempre consulte estas instrucciones y use el procedimiento de carga correcto.
- i) No mantenga la batería en carga cuando no esté en uso.
- j) Después de periodos prolongados de almacenamiento, puede ser necesario cargar y descargar la batería varias veces para obtener el desempeño máximo.
- k) Recargue únicamente con el cargador especificado por WESCO. No use cargadores que no sean los específicamente suministrados para uso con el equipo.
- l) No use ningún batería que no esté diseñado para uso con el equipo.
- m) Mantenga la batería fuera del alcance de los niños.
- n) Conserve la literatura el producto original para referencia futura.
- o) Retire la batería del equipo cuando no esté en uso.
- p) Deséchelo adecuadamente.
- q) No mezclar células de diferentes manufacturas, capacidades, tallas o tipos en un mismo dispositivo.
- r) Mantenga la batería alejada de microondas y alta presión.
- s) ¡Advertencia! No utilice pilas no recargables.

ADVERTENCIAS DE SEGURIDAD GENERALES PARA SU CARGADOR DE BATERÍA

 ¡ADVERTENCIA! Lea y comprenda todas las instrucciones. El no seguir todas las instrucciones a continuación puede ocasionar descargas eléctricas, incendios y/o heridas graves.

Conserve todas las advertencias e instrucciones para consulta futura.

- Este aparato no debe ser utilizado por personas (incluyendo niños) con capacidades físicas, sensoriales o mentales reducidas, o con falta de experiencia y conocimiento, a menos que una persona responsable de su seguridad proporcione supervisión o instrucciones sobre su uso.
- Se debe supervisar a los niños para asegurar que no jueguen con el aparato. Si el cable de alimentación se encuentra dañado deberá ser reemplazado por el fabricante, su agente de servicio o algún otro profesional igualmente cualificado para llevar a cabo dichas operaciones, con el fin de evitar riesgos.

INSTRUCCIONES DE SEGURIDAD ADICIONALES PARA SU CARGADOR DE BATERÍA

1. Antes de cargar, lea las instrucciones.
2. No cargue una batería con fugas.
3. No use cargadores para trabajos que no sean aquellos para los que están diseñados.
4. Antes de cargar, asegúrese que su cargador coincida con el suministro de CA local.
5. Para uso en interiores, o no exponer a la lluvia.
6. El dispositivo de carga debe estar protegido de la humedad.
7. No use el dispositivo de carga al aire libre.
8. No ponga en corto circuito los contactos de la batería o el cargador.
9. Respete la polaridad "+/-" al cargar.
10. No abra la unidad y manténgala fuera del alcance de los niños.
11. No cargue las baterías de otros fabricantes o modelos inadecuados.
12. Asegúrese que la conexión entre el cargador de batería y la batería esté colocada correctamente y que no esté obstruida por cuerpos extraños.
13. Mantenga las ranuras del cargador de batería sin objetos extraños y proteja contra la suciedad y la humedad. Almacene en un lugar seco y libre de escarcha.
14. Al cargar las baterías, asegúrese que el cargador de la batería esté en un área bien ventilada y lejos de materiales inflamables. Las baterías pueden calentarse durante la carga. No sobrecargue ninguna batería. Asegúrese que las baterías y los cargadores no estén sin supervisión durante la carga.
15. No recargue pilas no recargables, ya que pueden sobrecalentarse y descomponerse.
16. Se puede obtener una mayor vida útil y un mejor rendimiento si la batería se carga cuando la temperatura ambiente está entre 18°C y 24°C. No cargue la batería en temperaturas ambiente inferiores a 0°C o superiores a 40°C. Esto es importante ya que puede evitar daños graves a la batería.

SÍMBOLO



Para reducir el riesgo de lesiones, el usuario debe leer el manual de instrucciones



Advertencia



Use protección auditiva



Use protección para los ojos



Usar máscara para el polvo



Sólo para uso en interiores (Cargador)



Lea el manual del operario.



Si se desechan de forma incorrecta, las baterías pueden entrar en el ciclo del agua, lo cual puede ser peligroso para el ecosistema. No elimine las baterías como desechos municipales sin clasificar.



No quemar



Terminal positivo



Terminal negativo



Li-Ion



Li-Ion

Batería de iones de litio. Este producto ha sido marcado con un símbolo relacionado con la con el "retiro seleccionado" para todas las baterías. Luego se recicla o desarma para reducir el impacto sobre el medio ambiente. Las baterías pueden ser peligrosas para el medio ambiente y la salud humana ya que contienen sustancias peligrosas.



Aislamiento doble (Cargador)



Fusible

a usar por periodos prolongados de tiempo, cargue la batería cada 3-6 meses.

- QUITE O INSTALE LA BATERÍA EN EL CARGADOR



Deslice el paquete de batería en el puerto de batería del cargador. Un simple empujón y una ligera presión será suficiente. Presione la liberación de la batería primero con firmeza y luego deslice la batería hacia afuera del cargador.

- PROCEDIMIENTO DE CARGA

- 1) Conecte el cargador en el tomacorriente correcto. La luz será color verde.
- 2) Deslice la batería en el cargador, la luz se encenderá de color rojo para indicar que comenzó el proceso de carga.
- 3) Cuando se complete la carga, la luz se volverá verde. La batería ahora está completamente cargada, desconecte el cargador y retire la batería.

- INDICADOR DE CARGA

Este cargador está diseñado para detectar algunos problemas que puedan presentarse con las baterías. Los problemas se señalan por medio de luces indicadoras (ver la tabla a continuación). Si esto ocurre, introduzca una batería nueva para determinar si el cargador está bien. Si la nueva batería carga correctamente, la batería original está defectuosa y se debe devolver a un centro de servicio o de servicio de reciclaje. Si la batería nueva muestra el mismo problema que la batería original, haga probar el cargador en un centro de servicio autorizado.

Luz	Condición
Luz roja encendida 	Carga
Luz verde encendida 	Carga completa

ADVERTENCIA: Si se agota la carga de la batería debido al uso continuado o la exposición a la luz solar directa o el calor, permita un lapso para que la batería se enfríe antes de volver a cargar para lograr la carga completa.

2. PARA RETIRAR O INSTALAR LAS BATERÍAS (VÉASE FIG. B, C)

Presione el botón de desenganche de baterías para soltar y deslizar la batería fuera de su herramienta. Tras la recarga, deslícela de nuevo en su herramienta. Un simple empuje y una ligera presión serán suficientes.

OPERACIÓN

1. INTERRUPTOR ENCENDIDO / APAGADO (VÉASE FIG. D)

Pulse el interruptor de encendido/apagado (a) para comenzar y suéltelo para detener el taladro. El interruptor de encendido/apagado cuenta con una función de freno que detiene su portabrocas inmediatamente cuando suelta rápidamente el interruptor.

También es un interruptor de velocidad variable que ofrece mayor velocidad y par con mayor presión de disparo. La velocidad se controla por la cantidad de descenso del gatillo interruptor.

ADVERTENCIA: No operar durante períodos largos de tiempo a baja velocidad ya que se producirá internamente un exceso de calor.

INSTRUCCIONES DE USO



NOTA: Antes de usar la herramienta, lea atentamente el manual de instrucciones.

USO PRETENDIDO

La máquina está diseñada para insertar y aflojar tornillos, así como para taladrar madera, metal y plástico.

ANTES DE LA OPERACIÓN

1. CARGA DE LA BATERÍA (VÉASE FIG. A1, A2)

- a) No use ningún cargador diferente al específicamente provisto para uso con el equipo.
- b) Si el paquete de batería está muy caliente debe retirar su paquete de batería del cargador y permitir tiempo para que la batería se enfríe antes de recargar.
- c) La batería en su nueva herramienta no está cargada cuando sale de la planta. Por lo tanto debe cargarse completamente antes de usarla por primera vez.
- d) Por favor cargue la batería completamente o no menos de media carga antes de almacenarla. Si la herramienta no se va



ADVERTENCIA: Cuando se produce una sobrecarga, suelte inmediatamente el interruptor de encendido/apagado para evitar que el motor se sobrecaliente.

2. INTERRUPTOR DE BLOQUEO (VÉASE FIG. E)

El gatillo del interruptor puede bloquearse en la posición de APAGADO. Esto ayuda a reducir la posibilidad de un arranque accidental cuando no está en uso. Para bloquear el gatillo interruptor, coloque el control de rotación en la posición central.

3. CONTROL GIRATORIO HACIA ADELANTE/ HACIA ATRÁS (VÉASE FIG. F1, F2)

Rotación hacia Adelante: presione el control control de rotación avance/retroceso hacia la izquierda (sistema de perforación lejos de usted). Se utiliza para la perforación y el atornillado de tornillos.

Rotación inversa: empuje el control de rotación avance/ retroceso hacia la derecha (sistema de perforación lejos de usted). Se utiliza para quitar tornillos o liberar una broca atascada.



ADVERTENCIA: Nunca cambie la dirección de rotación cuando el portabrocas esté girando, ¡espere a que se detenga!

4. CONTROL DE DOS VELOCIDADES (VÉASE FIG. G)

El taladro tiene un control de dos velocidades diseñado para taladrar o atornillar a velocidades bajas (la marca es 1) o altas (la marca es 2). Un interruptor deslizante se encuentra en la parte superior del taladro para seleccionar la velocidad LO o HI. Cuando usa el taladro en el rango de velocidad LO, la velocidad se reducirá y el taladro tendrá más potencia y torque. Al usar el taladro en el rango de velocidad HI, la velocidad aumentará y el taladro tendrá menos potencia y torque.

SELECTOR I

Rango de velocidad baja: para atornillar o trabajar con un amplio diámetro de perforación.

SELECTOR II

Rango de alta velocidad: para trabajar con un diámetro pequeño de perforación.



ADVERTENCIA: Para evitar daños en el engranaje, deje que el portabroca se detenga completamente antes de cambiar la dirección de rotación o el control de dos velocidades.



ADVERTENCIA: Cuando frecuentemente ocurre sobrecarga a alta velocidad, cambie a baja velocidad para evitar que el motor se sobrecaliente.

5. AJUSTE DEL PORTABROCAS (VÉASE FIG. H)

Para abrir las abrazaderas del portabrocas, gire la sección frontal del portabrocas. Inserte la broca entre las abrazaderas del portabrocas y gire la sección frontal en la dirección opuesta. Asegúrese de que la broca esté en el centro de las abrazaderas del portabrocas. Finalmente, gire firmemente la sección delantera del portabrocas en direcciones opuestas. Su broca ahora está enganchada en el portabrocas.

6. AJUSTE DE PAR DE APRIETE (VÉASE FIG. I1-I2)

Las configuraciones de par se controlan y ajustan mediante el collar de ajuste de par, pero solo afecta la salida cuando se selecciona la función de atornillado. Las funciones de taladro,

atornillado y martillo se seleccionan usando el collar de selección de función (véase fig. I1).

a. Para la función de atornillado

Para seleccionar la función de atornillado, gire el anillo de selección de función para alinear el símbolo del tornillo con el indicador triangular en la parte superior de la carcasa del taladro (véase fig. I2-a).

Para ajustar la configuración de par, gire el anillo de ajuste de par para alinear el número de configuración de par requerido con el indicador triangular en la parte superior del taladro. Cuanto mayor sea el número, mayor será el par de salida.

b. Para la función de taladrado

NOTA: Cuando se utiliza la función de taladrado, el control de par no tiene ningún efecto en la salida del taladro.

Para seleccionar la función de taladrado, gire el anillo de selección de función para que el símbolo de la broca se alinee con el indicador triangular en la parte superior de la carcasa del taladro (véase fig. I2-b).

La función de taladrado se utiliza para taladrar agujeros en metal, material no ferroso, madera, plástico y materiales similares.

c. Para la función de martillo

NOTA: Cuando se usa la función de taladrado con martillo, el control de par no tiene ningún efecto en la salida del taladro. Para seleccionar la función de martillo, gire el anillo de selección de función para que el símbolo de la función de martillo se alinee con el indicador triangular en la parte superior de la carcasa del taladro. (véase fig. I2-c).

Haga el ajuste que se describe a continuación:

	1 - 5	para atornillar tornillos pequeños
	6 - 11	para atornillar tornillos en material blando
	12 - 16	para atornillar tornillos en material blando y duro
	17 - 22	para insertar tornillos en madera dura
	23 - 25	para atornillar tornillos más grandes
		para perforaciones pesadas
		para taladrado en mampostería y hormigón

7. LUZ LED

Para encender la luz simplemente pulse el interruptor de encendido/apagado. Cuando suelte el interruptor de encendido/apagado, la luz se apagará.

La iluminación LED aumenta la visibilidad, ideal para áreas oscuras o cerradas. El LED también es un indicador de capacidad de la batería. Parpadea cuando la potencia disminuye.

8. CLIP PARA CINTURÓN (VÉASE FIG. J)

Atornille el clip para cinturón en la herramienta con el tornillo. El clip de cinturón se puede enganchar a su cinturón o bolsillo, etc.


9. INDICADOR DE CAPACIDAD DE LA BATERÍA

Su herramienta está equipada con indicador de capacidad de la batería. Presione el interruptor de encendido/apagado hasta la mitad o completamente, el indicador de capacidad de la batería se iluminará para mostrar la cantidad de carga que queda en la batería.

Indicador de carga	Capacidad
3 luces	>70%
2 luces	40%~70%
1 luz	<40%

10. PERFORACIÓN

Cuando taladre en una superficie lisa y dura, use un punzón para marcar la ubicación del orificio deseado. Esto evitará que la broca se desvíe del centro a medida que se abre el orificio. Sujete la herramienta firmemente y coloque la punta de la broca en el punto a perforar. Presione el gatillo interruptor para activar la herramienta. Mueva la broca en la pieza de trabajo, ejerciendo la presión suficiente para mantener la broca cortando. No fuerce ni ejerza presión lateral para ampliar un agujero. Si desea activar la función de perforación (para taladrar madera o plástico), gire el anillo de ajuste de torque en la posición de perforación.

 **ADVERTENCIA:** Cuando taladre metal, utilice solo brocas HSS en buenas condiciones. Utilice siempre un soporte de broca magnético (no incluido) cuando utilice brocas cortas. Al atornillar, aplique una pequeña cantidad de jabón líquido o similar a las roscas de los tornillos para facilitar la inserción.

11. PROTECCIÓN DE SOBRECARGA

Cuando ocurre una sobrecarga, el motor se detiene. Alivie la carga en la máquina inmediatamente y deje que se enfríe durante aproximadamente 30 segundos a velocidad máxima sin carga.

12. PROTECCIÓN DE SOBRECARGA DEPENDIENTE DE LA TEMPERATURA

Cuando la herramienta se utiliza según lo previsto, no se sobrecarga. Cuando la carga es demasiado alta o se supera la temperatura permitida de la batería de 75°C, el control electrónico apaga la herramienta eléctrica hasta que la temperatura vuelva al rango óptimo de temperatura.

13. PROTECCIÓN CONTRA DESCARGA PROFUNDA

La batería de iones de litio está protegida contra descargas profundas por el "Sistema de protección de descarga". Cuando la batería está agotada, la máquina se apaga gracias a un circuito de protección: La herramienta insertada ya no gira.

SOLUCIÓN DEL PROBLEMA

1. POR QUÉ LA HERRAMIENTA NO SE ENCIENDE AL PRESIONAR EL INTERRUPTOR?

El control de rotación hacia delante/atrás, que está en la parte superior del gatillo, se posiciona en la función de bloqueo. Desbloquee el control de rotación hacia adelante/hacia atrás colocándolo en la posición requerida de rotación. Presione el gatillo y el taladro comenzará a girar.

2. EL TALADRO SE DETIENE ANTES DE APRETAR COMPLETAMENTE EL TORNILLO. ¿POR QUÉ?

Verifique la posición de torque del anillo de ajuste de torque, encontrará el anillo de ajuste de torque entre el portabrocas y el cuerpo del taladro. La posición 1 es el par más bajo (fuerza motriz del tornillo) y la posición 25 es el par más alto (fuerza motriz del tornillo). La posición 9 es para la operación de perforación. La posición 11 es para la operación de martillo perforador. Regule el anillo de ajuste de torque a la posición más alta para obtener un resultado óptimo.

3. RAZONES DE LOS DISTINTOS TIEMPOS DE TRABAJO DE LAS BATERÍAS

Los problemas de tiempo de carga, como se indica arriba, y no haber usado las baterías durante mucho tiempo, reducirán el tiempo de trabajo de las baterías. Esto se puede corregir tras cargar y descargar varias veces por medio del uso y la carga. Las condiciones duras de trabajo, así como los tornillos grandes en madera dura, consumen la energía de la batería más rápido que las condiciones de trabajo más suaves. No vuelva a cargar el paquete de batería por debajo de 0°C ni por encima de 40°C ya que esto afectará el rendimiento.

MANTENIMIENTO

Retire la batería de la herramienta antes de realizar cualquier ajuste, trabajo de servicio o mantenimiento.

Su herramienta eléctrica no requiere lubricación o mantenimiento adicional.

En su herramienta eléctrica no hay piezas reparables por el usuario. No use nunca limpiadores de agua o químicos para limpiar su herramienta eléctrica. Limpie con un paño seco. Guarde siempre su herramienta eléctrica en un lugar seco. Mantenga limpias las ranuras de ventilación del motor. Mantenga todos los controles de trabajo libres de polvo. Ocasionalmente, puede que vea chispas a través de las ranuras de ventilación. Esto es normal y no daña su herramienta eléctrica.

PARA HERRAMIENTAS DE BATERÍA

El rango de temperatura ambiente para uso y almacenamiento de la herramienta y la batería es de 0°C-45°C.

El rango de temperatura ambiente recomendado para el sistema de carga durante la carga es de 0°C-40°C.

WESCO