



FECHADURA BIOMÉTRICA

INTELIGENTE

SHFB700



MANUAL DO USUÁRIO

Obrigado pela preferência!

Você acaba de adquirir um produto com a garantia de qualidade ELG.

Leve mais inteligência, economia e conforto para sua casa com a SHFB700.

Instalação e dicas?
Basta escanear o QR CODE abaixo:



1

Visão geral

Experimente o máximo de conforto, segurança e praticidade com a fechadura biométrica inteligente SHFB700. Elimine preocupações cotidianas, como esquecer chaves ou deixar a porta destrancada, e dê as boas-vindas ao futuro da segurança residencial.

2

Principais funções

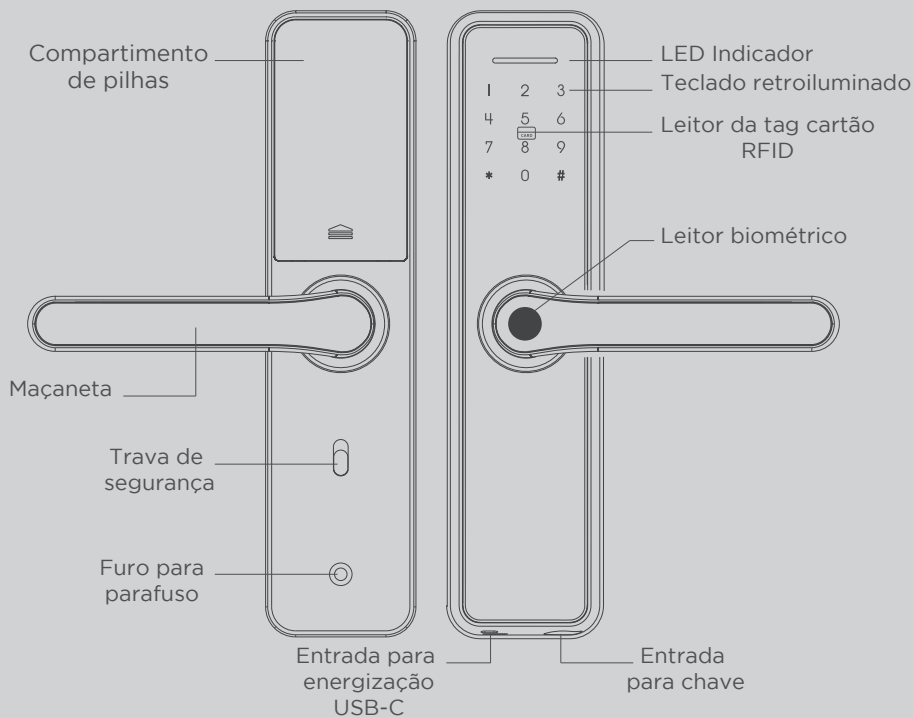
- 5 modos de abertura;
- Proteção IP65 do painel frontal externo;
- Assistente de configuração com áudio em português;
- Precisão e rápido acionamento biométrico;
- Fácil instalação e setup;
- 100% livre de fios;
- Histórico de acessos;
- Conexão Wi-Fi;
- Teclado retro iluminado ON/OFF;
- Senha de pânico;
- Senha falsa;
- Senha temporária;
- Alerta de bateria fraca;
- Trava de segurança;
- Múltiplas cenas;
- Botão gatilho de emergência.

3

Compatibilidade

- Suporte para iOS 9.0 e Android 5.0 (ou superiores);
- Rede Wi-Fi de operação: 2.4 GHz.

4 Conheça seu produto



5 Aplicativo

Baixe o aplicativo ELG CONNECT disponível gratuitamente nas plataformas App Store e Google Play através do QR Code abaixo:



App Store

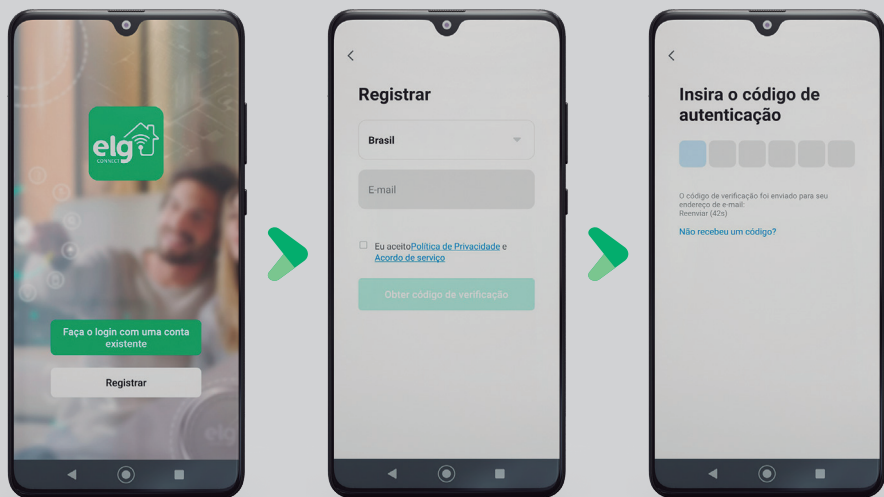


Google Play

Caso já possua cadastro no aplicativo ELG CONNECT, pule para a etapa 9, "Adicione seu dispositivo".

6 Registro

Inicie o aplicativo e faça seu registro usando um endereço de e-mail válido.



Você receberá um código de autenticação. Insira-o no campo.

Após verificação, crie uma senha de 6 a 20 caracteres contendo letras e números.

Agora, é só finalizar clicando no botão “Concluído”.

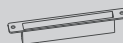
7 Instalação e acessórios



A - Corpo da fechadura



B - Espelho da porta



C - Acabamento do batente (Caixa)



D - 4x Espaçadores



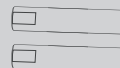
E - 1x Parafuso rosca máquina M5X50mm



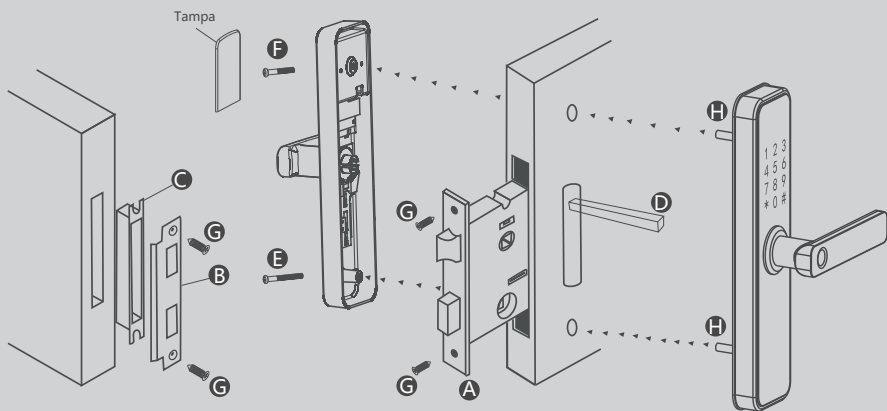
F - 1x Parafuso rosca máquina M5X35mm



G - 4x parafusos autoatarraxante Ø4x16mm



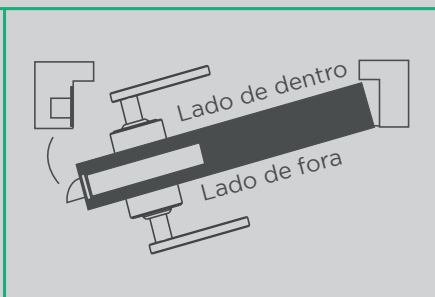
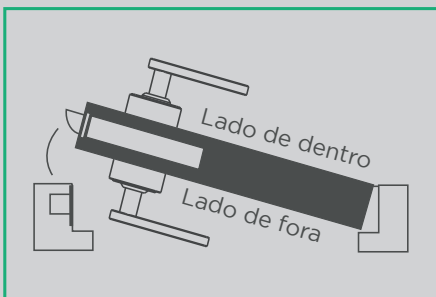
H - 2x Pinos guia



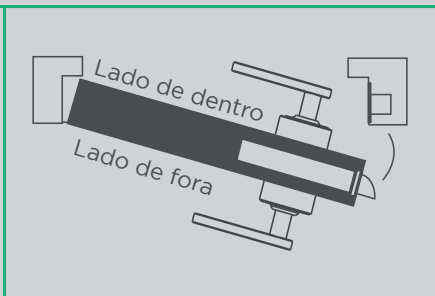
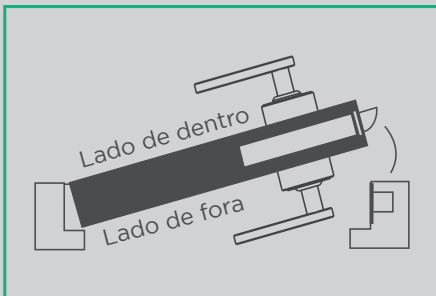
7.1 Cenário de instalação

Por padrão, a fechadura é configurada para abrir pela direita, mas é possível alterar a direção de abertura de acordo com a necessidade de instalação.

Maçaneta destra



Maçaneta canhota

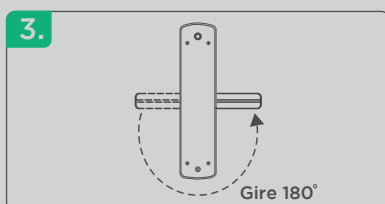


7.1.1 Direção de abertura da maçaneta

O processo varia de acordo com as unidades interna e externa do seu dispositivo. Siga o passo-a-passo abaixo para mais detalhes:

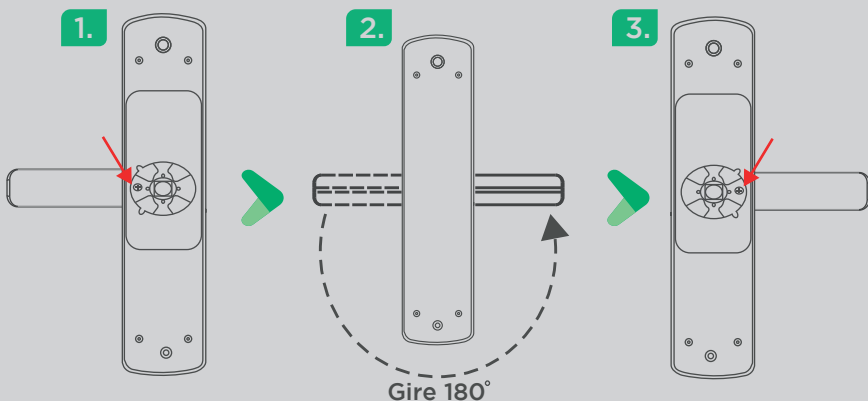
Unidade externa

1. Remova o parafuso de fixação no **Lado direito**;
2. Alinhe o indicador do suporte de eixo “▲” na mesma direção da maçaneta;
3. Gire a maçaneta 180° no sentido anti-horário para a inverter;
4. Fixe o parafuso no **Lado esquerdo**.



Unidade interna

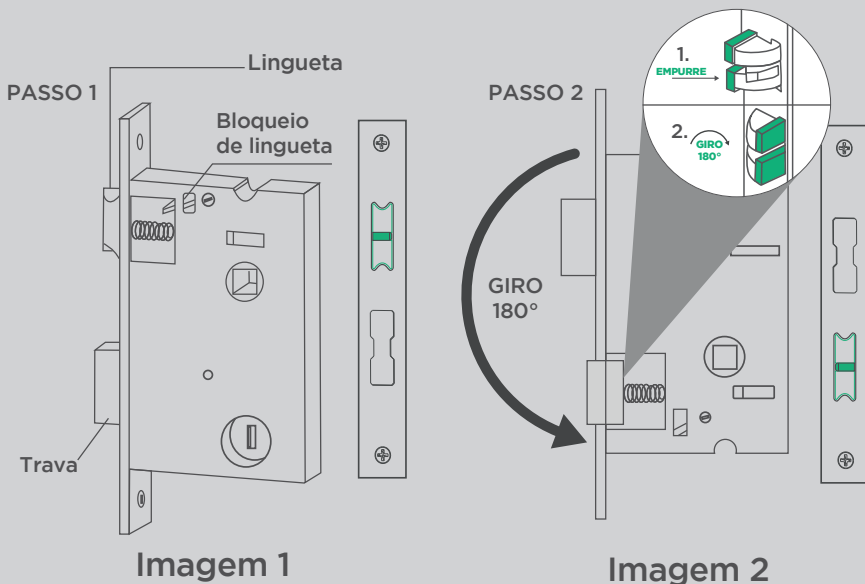
1. Remova o parafuso de fixação;
2. Gire a maçaneta 180° no sentido anti-horário para a invertê-la;
3. Fixe o parafuso.



7.1.2 Direção de abertura da lingueta

Para inverter a direção da lingueta da fechadura, siga estes passos:

- **Passo 1** - Gire o mecanismo da fechadura 180°, fazendo com que o bloqueio da lingueta suba, como demonstrado na imagem 2;
- **Passo 2** - Pressione completamente a lingueta até a mesma ficar dentro do corpo da fechadura e gire-a 180°.



Independente do lado de abertura, certifique-se de que o indicador do suporte de eixo “▲” esteja apontado para baixo durante a instalação, como no exemplo abaixo:

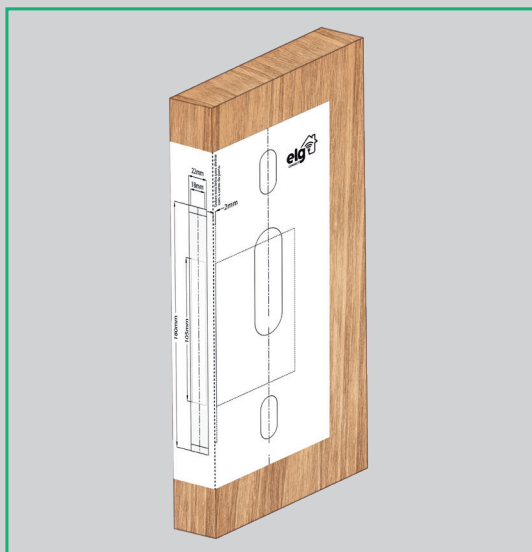


Atenção: a maçaneta não funcionará corretamente se não estiver alinhado.

7.1.3 Gabarito de instalação

Antes de iniciar a instalação, será necessário fazer alguns furos preparatórios na porta. Para isso, utilize o gabarito fornecido no kit da embalagem como referência, seguindo cuidadosamente suas marcações e instruções. Para facilitar a tarefa, é recomendado o uso de uma serra-copo com diâmetro de 54mm.

Recomendamos chamar um profissional caso não possua experiência com a instalação, a fim de evitar danos.



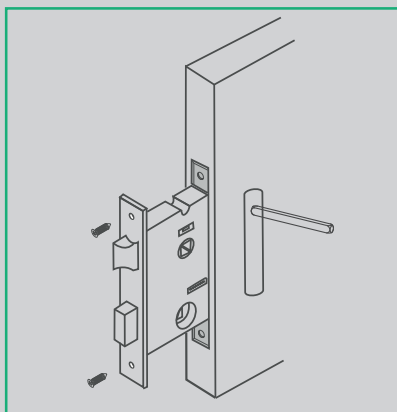
7.2 Instalando sua fechadura

Dicas iniciais para Instalação:

- 1. Verifique a Espessura da Porta:** A porta deve ter entre 30 e 140 mm de espessura.
- 2. Selecione o Espaçador Adequado:** Para portas com espessura padrão (31 a 50 mm), os espaçadores mais utilizados são de 60 mm e 80 mm, permitindo ajustes conforme a necessidade de instalação. Este conjunto se destaca por incluir espaçadores adicionais, possibilitando a instalação em portas de até 140 mm, oferecendo a maior compatibilidade da categoria.

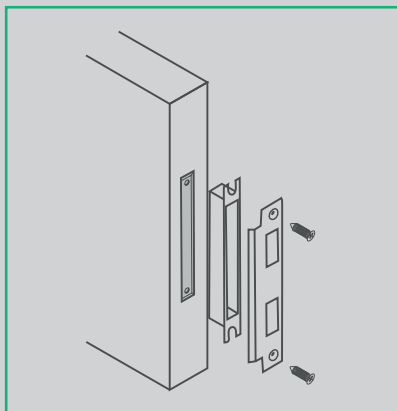
OBSERVAÇÃO: Se a espessura da sua porta exceder a capacidade dos espaçadores fornecidos, entre em contato com o Serviço de Atendimento ao Cliente (SAC) para obter orientações adicionais. O contato do SAC está especificado ao longo deste manual.

Etapa 1



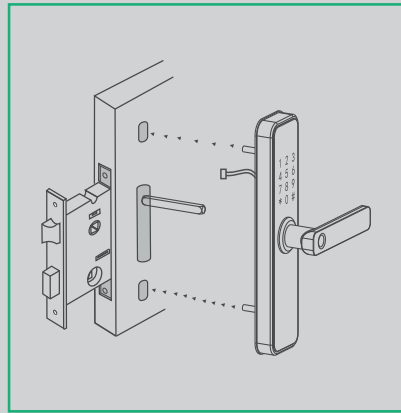
Instale o corpo da fechadura, fixando-o com auxílio de dois parafusos “G” Ø4X16 mm.

Etapa 2



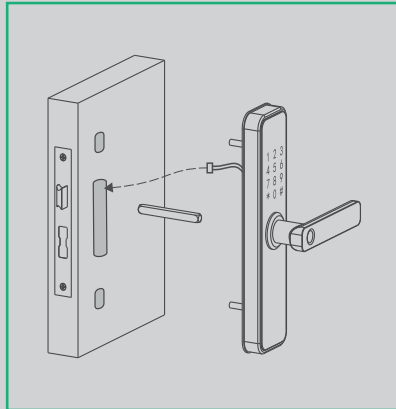
Instale a caixa e o espelho no batente da porta, fixando-os com auxílio de dois parafusos “G” Ø4X16 mm.

Etapa 3



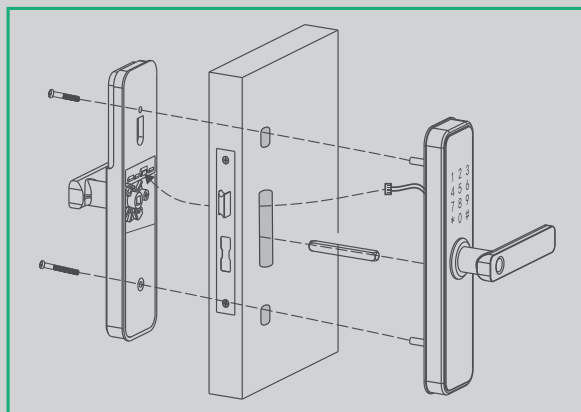
Insira os pinos guias “H” e o espaçador “D” correspondente na unidade externa, alinhando-os com o corpo da fechadura (o suporte do eixo deve estar apontado para baixo durante a instalação).

Etapa 4



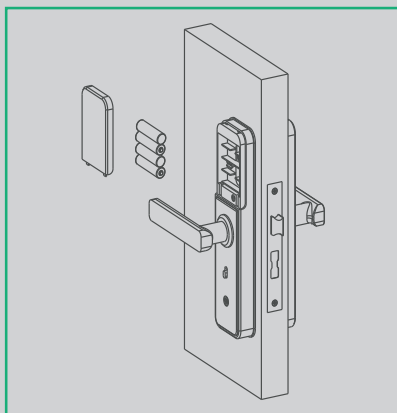
Passa o cabo conector da unidade externa e conecte-o na unidade interna, distribuindo o excedente de forma segura e sem causar danos.

Etapa 5



Alinhe as unidades interna e externa com o parafuso "E" M5X50mm e "F" M5X35mm

Etapa 6



Insira 4 pilhas alcalinas AA conforme as indicações de polaridade e feche o compartimento de pilhas.

Atenção: Para garantir o funcionamento correto do produto, utilize pilhas alcalinas e efetue sua energização somente após a conclusão da instalação.

Ao acessar o menu de configuração, você terá acesso a várias funções disponíveis na fechadura. No entanto, o primeiro passo essencial é adicionar um administrador para garantir a segurança do sistema, pois antes de registrar uma senha de administrador é possível desbloquear a fechadura utilizando qualquer senha ou cartão.

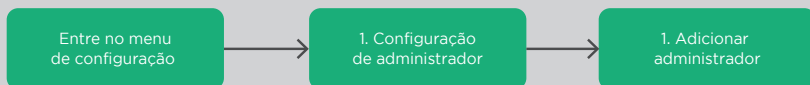
É importante ressaltar que, caso seja seu primeiro acesso, utilize o comando “* + #” e digite a senha “123456 + #” para acessar o menu de configuração.

Dica: utilize a tecla “#” para confirmar as ações realizadas durante o processo de configuração e a tecla “*” para voltar ao menu anterior.

8.1 Diagrama da estrutura do menu de configurações



8.1.1 Adicionar administrador



1. Acesse o menu de configuração do dispositivo (* + # + 123456 + #) ou (* + # + senha do administrador + #);
2. Selecione a opção “Configuração de administrador” (1);
3. Selecione a opção “Adicionar administrador” (1);

Formas de cadastro

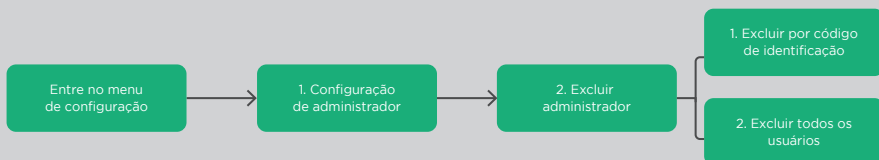
Senha numérica: insira de 6 a 10 dígitos + “#”, repita a senha cadastrada uma vez e pressione “#” para concluir a operação;

Biometria: posicione sua digital 4 vezes para concluir a operação. Evite efetuar o cadastro com as mãos úmidas;

Cartão RFID: Aproxime o cartão ou Tag das teclas para concluir a operação.

OBS: O sistema registra automaticamente o código 001 como primeiro administrador e não permite sua exclusão, a menos que a fechadura seja restaurada aos padrões de fábrica.

8.1.2 Excluir administrador



1. Acesse o menu de configuração (* + # + senha administrador + #);
2. Selecione a opção “Configuração de administrador” (1);
3. Selecione a opção “Excluir administrador” (2);
4. Escolha entre “Excluir por código” (1) ou “Excluir todos os usuários” (2)
5. Caso selecione (1), insira o código correspondente à forma de abertura que deseja excluir + “#” para confirmar a exclusão.

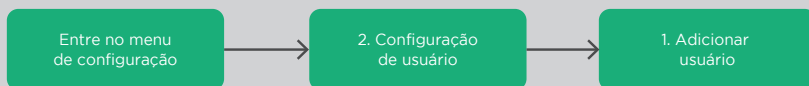
OBS: use o tópico 10.13 (Identificação de forma de abertura) como referência para identificar o código de abertura que deseja excluir.

8.1.3 Conexão de rede



1. Acesse o menu de configuração (* + # + senha administrador + #);
2. Selecione a opção “Configuração de administrador” (1);
3. Selecione a opção “Configuração de rede” (3);
4. Selecione a opção “Conectar ao Aplicativo Elg” (1);

8.1.4 Adicionar usuário



1. Acesse o menu de configuração (* + # + senha administrador + #);
2. Selecione a opção “Configuração de usuário” (2);
3. Selecione a opção “Adicionar usuário” (1).

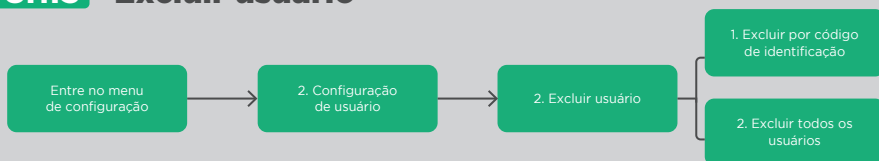
Formas de cadastro

Senha numérica: insira de 6 a 10 dígitos + “#”, repita a senha cadastrada uma vez e pressione “#” para concluir a operação;

Biometria: posicione sua digital 4 vezes para concluir a operação. Evite efetuar o cadastro com as mãos úmidas;

Cartão RFID: Aproxime o cartão ou Tag das teclas para concluir a operação.

8.1.5 Excluir usuário



1. Acesse o menu de configuração (* + # + senha administrador + #);
2. Selecione a opção “Configuração de usuário” (2);
3. Selecione a opção “Excluir usuário” (2);
4. Escolha entre “Excluir por código” (1) ou “Excluir todos os usuários” (2)
5. Caso selecione (1), insira o código correspondente à forma de abertura que deseja excluir + “#” para confirmar a exclusão.

OBS: use o tópico 10.13 (Identificação de forma de abertura) como referência para identificar o código de abertura que deseja excluir.

8.1.6 Configuração do volume



1. Acesse o menu de configuração (* + # + senha administrador + #);
2. Selecione a opção “Configuração do sistema” (3);
3. Selecione a opção “Configuração do volume” (1);
4. Pressione (1) para habilitar ou (2) para desabilitar.

8.1.7 Método de desbloqueio



Você pode escolher entre método de desbloqueio único ou duplo.

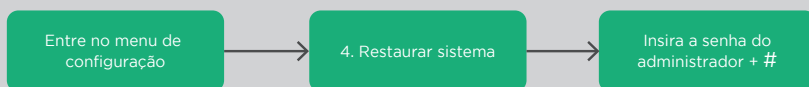
Desbloqueio único: Apenas uma forma de abertura será necessária para efetuar o desbloqueio;

Desbloqueio duplo: Duas formas de abertura serão necessárias para efetuar o desbloqueio.

Para configurar esta função, siga as instruções abaixo:

1. Acesse o menu de configuração (* + # + senha administrador + #);
2. Selecione a opção “Configuração do sistema” (3);
3. Selecione a opção “Forma de acesso” (2);
4. Pressione (1) para “Único” ou (2) para “Duplo”.

8.1.8 Restaurar sistema



1. Acesse o menu de configuração (* + # + senha administrador + #);
2. Selecione a opção “Restaurar sistema” (4);
3. Insira a senha do administrador + # e aguarde a conclusão do processo.

9 Adicione seu dispositivo

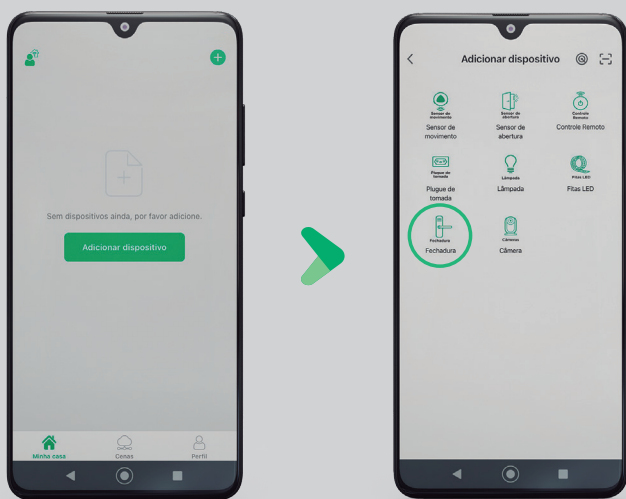
Siga os seguintes passos para efetuar a conexão do dispositivo ao aplicativo Elg Connect:

9.1 Pareamento

Siga os passos demonstrados no título “8.1.3 Conexão de rede”. As teclas da fechadura irão piscar intermitentemente, indicando que o dispositivo está em modo de pareamento.

9.2 Conectando ao aplicativo

Após efetuar o login, adicione seu dispositivo clicando no “+”, selecione “Adicionar dispositivo” e clique no ícone “Fechadura”.



Siga os passos indicados no aplicativo e aguarde o tempo de conexão, logo o produto estará em sua lista de dispositivos.

Caso não tenha conseguido adicionar o seu dispositivo com sucesso, repita o procedimento.

Importante! Certifique-se que esteja usando sinal Wi-Fi padrão 2.4GHz no seu smartphone e habilite as permissões solicitadas pelo aplicativo.

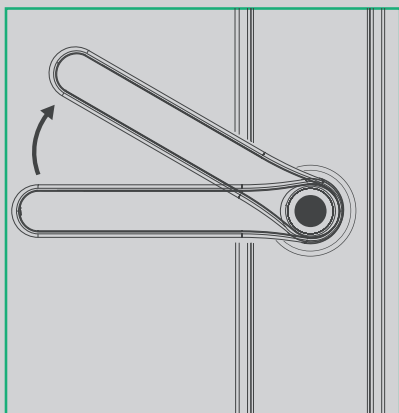
Agora, após concluir a configuração, é possível renomear seu dispositivo.

10 Funções básicas

Veja a seguir as principais funções de sua fechadura inteligente.

10.1 Trava manual

Ao fechar a porta, a própria lingueta atuará como uma trava. Para aumentar a segurança, gire a maçaneta para cima. A fechadura empurrará sua trava para o batente da porta.



A trava se aplica para a unidade interna e externa.

10.2 Trava de segurança

Uma vez ativada, somente administradores conseguirão destrancar a fechadura pelo lado de fora.



10.3 Senha temporária

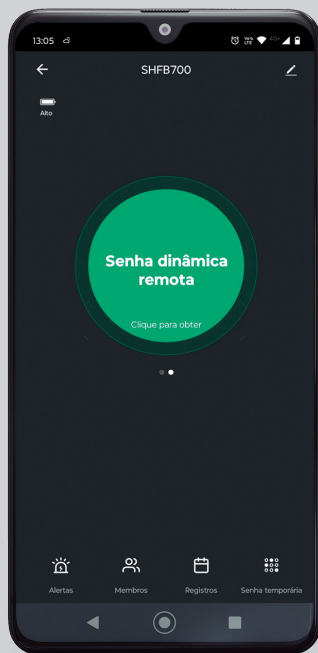
Ao integrar a fechadura no aplicativo, clique na opção "senha temporária" localizada na parte inferior direita do painel do dispositivo e pressione o botão "+" para criar uma senha temporária. Senhas temporárias possuem exatamente 7 dígitos e devem conter um nome e período de validade. Enquanto a senha estiver dentro do período de validade, qualquer pessoa que a utilizá-la terá acesso à fechadura, portanto, tome cuidado ao compartilhá-la.

10.4 Senha falsa

Caso esteja acompanhado e queira dificultar a memorização de sua senha, comece digitando números aleatórios, na sequência insira sua senha de 4 a 8 dígitos, exemplo: caso sua senha seja “123456” você pode inserir “26852 123456 52456”, esta função suporta até 16 dígitos antes ou depois, contabilizando a senha original, como no exemplo acima. **Observação:** Função disponível apenas para senhas permanentes criadas pela fechadura. Senhas criadas pelo aplicativo não se aplicam a esta função.

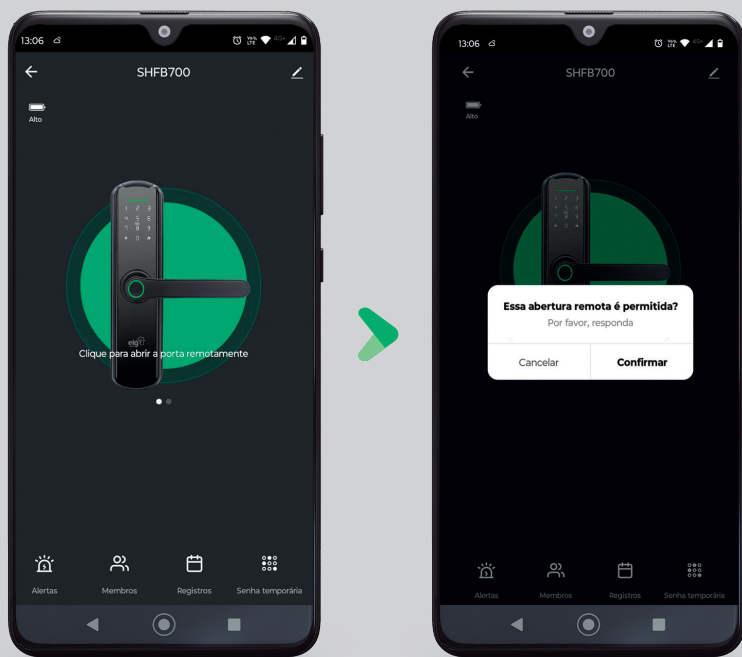
10.5 Senha dinâmica remota

A senha dinâmica remota é uma senha temporária gerada aleatoriamente, com um prazo de validade padrão de 5 minutos. É uma maneira conveniente e segura de conceder acesso a pessoas por um curto período. Para gerar uma senha dinâmica remota, deslize para a esquerda no painel do seu dispositivo e clique no botão no centro da tela “Senha dinâmica remota”. Importante: ao inserir a senha, é necessário inserir a tecla “#” no final para a confirmar a operação.



10.6 Desbloqueio remoto

Com um simples toque, é possível desbloquear a fechadura. Para isso, a pessoa do lado de fora deve solicitar o desbloqueio remoto inserindo o comando “9 + #” no teclado da fechadura. Em seguida, uma notificação será enviada ao administrador, que poderá autorizar a abertura da porta remotamente.



10.7 Alarme de erro

Após registrar 5 falhas de acesso consecutivas, sua fechadura ficará inoperante por um período de 1 minuto, como medida de segurança.

10.8 Alerta de alimentação fraca

Após as pilhas atingirem 4,6V, será emitido um alerta ao destrancar a fechadura indicando que elas devem ser substituídas. Sua porta pode ser desbloqueada até 200 vezes após o primeiro alerta. Quando isso ocorrer, substitua as 4 pilhas e utilize sempre pilhas alcalinas.

Cuidados:

- Mantenha as pilhas fora do alcance de crianças e animais;
- Vazamentos são altamente prejudiciais à saúde. Em caso de contato com a pele, lave com água abundante. Se houver irritação, procure orientação médica

10.9 Abertura de emergência

A abertura de emergência deve ser utilizada nas seguintes situações: falta de bateria ou qualquer outro problema que impeça o funcionamento da fechadura.



Chave de Emergência:

1. Insira a chave de emergência na parte inferior da unidade externa da fechadura, como indicado na imagem.
2. Gire a chave no sentido horário para destravar a fechadura.

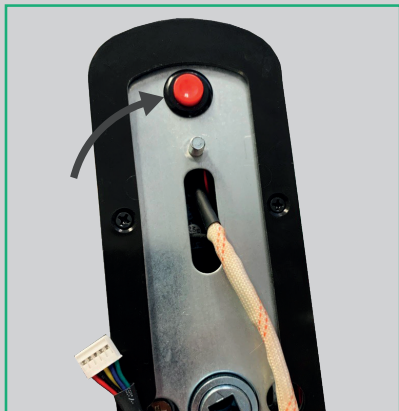


Conector USB-C:

1. Conecte um cabo USB-C a um **power bank** e insira-o na porta USB-C da fechadura, como mostrado na imagem.
2. Este procedimento fornecerá energia temporária à fechadura, permitindo que a destrave normalmente por meio de qualquer forma de abertura já configurada.

10.10 Botão gatilho de emergência

A fechadura possui um botão de emergência na unidade externa que deve estar pressionado contra a superfície da porta para garantir o funcionamento adequado. Em caso de violação ou dano, esse botão atuará como um gatilho, emitindo um alerta sonoro no local e enviando automaticamente uma notificação para os smartphones de todos os usuários com acesso autorizado.



Aviso: A instalação inadequada da fechadura pode ativar esta função, resultando em um alerta sonoro contínuo. Se isso ocorrer, desconecte a alimentação, reinstale o produto e certifique-se de que ele esteja devidamente fixado antes de reconectar a alimentação.

10.11 Adicionar usuários

Existem dois perfis de usuário que podem ser associados a senhas específicas em sua fechadura inteligente:

Membro Local:

- Na interface do aplicativo, clique em "Membros" e, em seguida, clique em "+";
- Escolha a opção "Membro local";
- O membro local deverá ter uma conta vinculada no aplicativo Elg Connect. Insira o e-mail associado a essa conta para finalizar o cadastro e gerar um convite para o usuário;
- O usuário receberá uma notificação em seu smartphone e terá acesso à fechadura e a todos os dispositivos vinculados ao local onde ela foi instalada após aceitar o convite.

Outros

- Na interface do aplicativo, clique em "Membros" e, em seguida, clique em "+";
- Escolha a opção "Outros";
- Insira o nome do usuário e clique em Salvar.

Este método pode ser utilizado caso o usuário não possua uma conta no aplicativo Elg Connect ou o administrador não deseje vincular este usuário pelo método acima.

10.12 Vincular senha

Utilize este método para vincular uma senha criada a um usuário de forma rápida:

- Crie uma senha manualmente em sua fechadura inteligente;
- Desbloqueie a fechadura utilizando esta forma de abertura;
- Na interface do aplicativo, clique em “Registros” e cheque o último desbloqueio realizado. Ele deverá conter o número de identificação e a forma de desbloqueio realizada abaixo do horário de abertura;
- Clique no ícone à direita (em forma de uma caneta);
- Selecione o Membro que será associado a esta forma de desbloqueio e clique em salvar.

A forma de abertura também pode ser associada a um usuário manualmente no menu “Membros”, basta ter conhecimento da forma de abertura registrada (senha, biometria ou cartão RFID) e consultar o número associado a este desbloqueio em “Registros”.

10.13 Identificação de forma de abertura

Para identificar o ID associado a uma forma de abertura registrada na fechadura, siga estes passos:

1. Insira a forma de abertura na fechadura para desbloqueá-la;
2. Enquanto o LED indicador verde estiver ativo, pressione a tecla “*”;
3. A assistente de voz informará o ID deste registro de abertura.

Este comando é geralmente utilizado para identificar e excluir uma forma de abertura. O “ID” de abertura é sempre uma sequência de 3 números. Para excluir a senha desejada, insira os três dígitos do ID.

Exemplos de IDs: “003”, “025”, “043”.

10.14 Alerta de pânico

Após atribuir uma senha a um usuário, você pode designar essa senha como uma senha de pânico pelo aplicativo. Senhas de pânico geram alertas e notificações para os usuários cadastrados na fechadura assim que são utilizadas, proporcionando uma camada extra de segurança ao permitir uma resposta rápida em situações potencialmente perigosas, como quando alguém é forçado a desbloquear a fechadura por uma pessoa mal-intencionada.

Para acessar o menu de senhas pelo aplicativo Elg Connect:

1. No painel inicial do dispositivo, clique em **Membros**;
2. Selecione um membro local;
3. Clique em **Editar**;
4. Clique em uma senha atribuída ao membro e habilite a função pânico.

11 Especificações Técnicas

| | |
|--------------------------------|---|
| Comunicação | Wi-Fi 2.4 GHz |
| Tensão de alimentação | 6VDC (4 pilhas alcalinas AA) |
| Espessura | Portas de 30 ~ 140 mm |
| Número de administradores | 9 |
| Capacidade máx. de usuários | 300 |
| Capacidade de senhas numéricas | até 100 cadastros |
| Capacidade de cartões RFID | até 100 cadastros |
| Capacidade de biometrias | até 100 cadastros |
| Frequência operação RFID | 13.56-14.20 MHz |
| Tempo de abertura digital | Até 0,5 segundos |
| Ângulo de impressão digital | 30° |
| Alerta de bateria fraca | Após atingir 4.6 V |
| Alimentação de emergência | USB-C 5 VDC |
| Métodos de desbloqueio | Biometria, senha, cartão de proximidade, app e chave física |
| Índice de proteção | IP65 no painel frontal |
| Protocolo Wireless | 802.11 b/g/n |
| Temperatura de operação | -25 ~ 60 °C |
| Sistema operacional | Suporte para iOS 9.0 e Android 5.0 (ou superiores) |

12 Especificações físicas

Peso: 1700 g
Dimensões: 250 x 65 x 75 mm

13 Conteúdo da embalagem

| | |
|------------------------------------|---------------------------|
| 01 Unidade interna | 01 Caixa da porta |
| 01 Unidade externa | 01 Kit de instalação |
| 01 Corpo do mecanismo da fechadura | 02 Chaves de emergência |
| 01 Espelho da porta | 02 Cartões RFID |
| | 01 Gabarito de instalação |

14 Cuidados e segurança

Para reduzir o risco de choque elétrico ou até mesmo acidentes, por favor, siga as instruções abaixo:

- **Limpeza**
Remova as pilhas ao limpar o dispositivo.
Não utilize produtos de limpeza líquidos ou em aerossol.
Use somente um pano úmido para limpeza.
- **Instalação**
Evite expor o equipamento a campos magnéticos.
- **Manuseio**
Não desmonte o produto e não toque nos componentes internos.
Não o deixe cair e não o exponha a choques e vibrações.
Em caso de defeito, não tente consertar este produto sozinho abrindo ou removendo a carcaça.

15 Registro de marca

As marcas aqui citadas são registradas por seus respectivos proprietários e, juntamente com as imagens, foram aqui utilizadas como efeito ilustrativo.

16 Certificado de garantia

1. CONDIÇÕES GERAIS DA GARANTIA

1.1. A ELG Comércio garante o produto, da sua fabricação, contra qualquer defeito de material ou processo, desde que se constate um defeito em condições normais de uso, pelos critérios de seus técnicos autorizados;

1.2. A reposição de peças defeituosas e execução dos serviços decorrentes desta garantia deverão ser prestados exclusivamente através da ELG Comércio ou empresa parceira, desde que expressamente autorizada por ela;

1.3. A garantia só terá validade mediante o preenchimento e envio deste juntamente com o produto com defeito, todos os acessórios que compõem o kit e a respectiva nota fiscal de compra.

2. PRAZO DE GARANTIA

2.1. Este produto possui uma garantia de 12 meses contra defeitos de fabricação (9 meses de garantia ELG + 03 meses garantia legal), a contar da data de compra do produto na revenda.

3. LIMITAÇÕES DA GARANTIA

3.1. Decurso do prazo de validade previsto no item 2.1;

3.2. A garantia limita-se apenas ao produto, desde que todos os passos referentes às instruções de uso e instalação sejam seguidos;

3.3. As condições constantes neste termo de garantia são as únicas e exclusivas oferecidas ao cliente. Sob hipótese alguma, a ELG Comércio será responsável por quaisquer danos diretos ou indiretos, inclusive, transporte, lucros cessantes, especiais, incidentais ou consequenciais, seja com base em contrato, ato lícito, prejuízo ou outra norma legal.

4. EXCLUSÃO DA GARANTIA

A garantia será automaticamente excluída caso:

4.1. Houver alterações no produto (quebrado, amassados, arranhões);

4.2. Não seja respeitado as especificações para o produto;

4.3. Apresente danos causados por falha na instalação, acidentes ou mau uso;

4.4. Uso em desacordo com a finalidade para qual o produto foi projetado;

4.5. Danos decorrentes do transporte ou embalagem inadequada, utilizados pelo cliente;

4.6. Danos causados por agentes naturais (maresia, chuva, enchente, entre outros);

4.7. Danos causados por produtos químicos (Benzina, Thinner, removedores, entre outros);

4.8. Utilização do produto em ambientes agressivos (umidade excessiva, acidez, corrosivos ou exposição excessiva ao calor);

4.9. Tentativa ou reparo de produto por terceiros.

5. COMO PROCEDER PARA ACIONAR A GARANTIA

5.1. Envie um e-mail para o endereço suporte@elg.com.br relatando o problema apresentado. Acrescente o máximo de informações possíveis, fotos, vídeos e/ou descrições. A equipe técnica ELG Comércio irá analisar cada caso, e responderá ao e-mail o mais breve possível (Nota: Exceto aos finais de semana e feriados);

5.2. Caso seja necessário, a ELG Comércio poderá solicitar o envio do produto para análise. Este envio ocorrerá por conta do cliente;

5.3. Em caso de ser constatado defeito de FABRICAÇÃO, retornaremos a peça para o endereço do remetente em no máximo 08 (oito) dias úteis e em caso de defeitos não cobertos pela garantia, entraremos em contato via e-mail, correio ou telefone, apresentando orçamento para conserto (dentro do mesmo prazo estabelecido acima) para aprovação, sendo que o cliente terá o prazo máximo de 30 (trinta) dias para a retirada do mesmo após o comunicado de conclusão dos reparos necessários não cobertos pela garantia. Não havendo a retirada neste prazo, a ELG Comércio poderá dar o destino que melhor convier ao produto, não cabendo ao Cliente qualquer tipo de indenização, reembolso ou qualquer outra modalidade de ressarcimento;

5.4. Se a troca ou conserto estiver coberto pela garantia, a devolução do seu produto será efetuada via CORREIO por conta da ELG Comércio.

ATENÇÃO (*) Campos de preenchimento obrigatório:

*Loja: _____

*Modelo: _____ *Data da compra: ____/____/____

*Nota Fiscal: _____

Imagens meramente ilustrativas. Produto sujeito a alterações. Este produto não apresenta risco à saúde. Manter fora do alcance de crianças. Produto com prazo de validade indeterminado.

Garantia ELG: 1 ano.



Este produto contém a placa WBR3, código de homologação ANATEL 04004-20-11765. Este equipamento não tem direito à proteção contra interferência prejudicial e não pode causar interferência em sistemas devidamente autorizados. Este equipamento está homologado pela ANATEL de acordo com os procedimentos regulamentados pela Resolução nº 242/2000 e atende aos requisitos técnicos aplicados. Para mais informações sobre ANATEL, consulte o site: www.anatel.gov.br

CONHEÇA NOSSAS LINHAS



Suportes e acessórios para informática

Suportes para TV e monitores, cabos para áudio, vídeo e smartphones, adaptadores e antenas.

Dispositivos inteligentes

Lâmpada e fita de LED, fechaduras, sensores, câmeras, controle universal e plugue de tomada.



Gaming

Cadeiras, headsets, teclados, mouses, mousepad, acessórios e gabinetes.



sua casa genial num toque



Fique por dentro das novidades

  /@elgconnect



ELG COMÉRCIO DE ELETRÔNICOS LTDA
CNPJ:37.287.780/0001-02
ATENDIMENTO AO CONSUMIDOR
suporte@elg.com.br
IMPRESSO NA CHINA
Rev 05