



FECHADURA DIGITAL

SCFD100PR



MANUAL DO USUÁRIO

Obrigado pela preferência!

Você acaba de adquirir um produto com a garantia de qualidade ELG.

Leve mais conforto, segurança e praticidade para sua casa com SCFD100PR.

Instalação e dicas?
Só escanear o QR CODE abaixo:



1

Visão geral

A fechadura SCFD100PR é ideal para ambientes internos e externos com moderada exposição a poeira e umidade. Elimine preocupações cotidianas, como esquecer chaves ou a porta destrancada e dê as boas-vindas ao futuro.

2

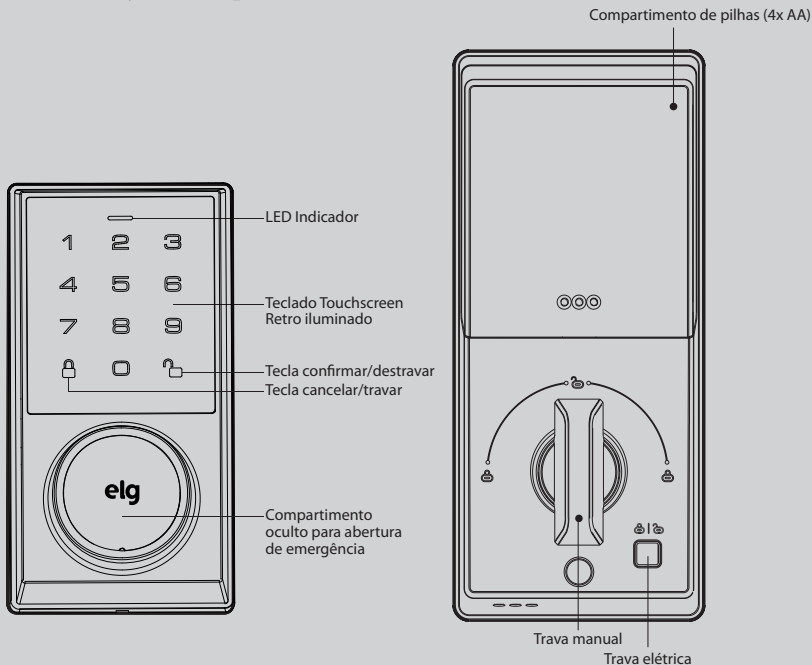
Principais funções

- 2 modos de abertura;
- Índice de Proteção IP54;
- Até 18 meses de autonomia*
- Assistente de configuração com áudio em português;
- Fácil instalação e setup;
- 100% livre de fios;
- Compatibilidade com todos os sentidos e posições de abertura;
- Teclado retro iluminado ON/OFF;
- Senha falsa;
- Alerta visual e sonoro de bateria fraca;
- Trava automática;
- Status de funcionamento com LED indicador.

*Baseado em uma média de 10 acionamentos diários

3

Conheça seu produto



4 Instalação

Neste tópico iremos apresentar os itens que compõem seu produto e sua instrução de montagem.

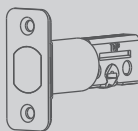
4.1 Composição



A - Unidade externa



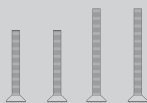
B - Unidade interna
+ Placa de fixação



C - Corpo da
fechadura



D - 2x pinos-guia



E - 4x parafusos
cabeça chata
2x M4x20mm e
2x M4x30mm



F - 2x parafusos
cabeça chata
M4x05mm



G - 1x parafuso
cabeça chata
M4x28mm



H - 4x parafusos
auto atarraxante
M4x20mm



I - Borracha de
vedação



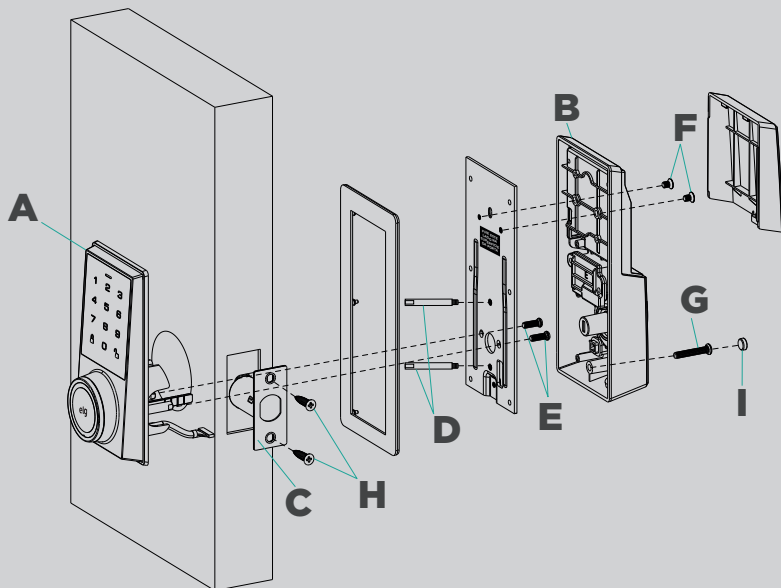
J - Espelho da porta



K - Caixa da
porta



L - 2x chaves
físicas



4.2 Cenário de instalação

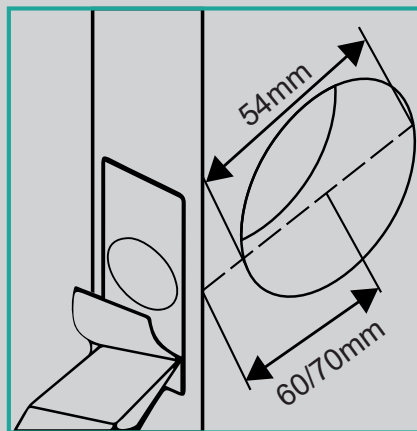
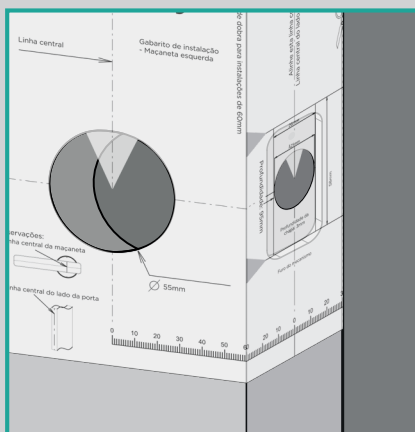
Antes de iniciar a instalação, será necessário fazer alguns furos preparatórios na porta, para isso, utilize o gabarito fornecido no kit da embalagem. É importante ressaltar que este produto não substitui a maçaneta da porta, sendo recomendada a instalação acima da mesma.

Realize as furações necessárias na porta, seguindo cuidadosamente as marcações e instruções do gabarito. Para facilitar essa tarefa, é recomendado o uso de uma serra copo com diâmetro de 54mm. Certifique-se de que a espessura da porta seja de 30 a 50mm.

4.3 Instalando sua fechadura

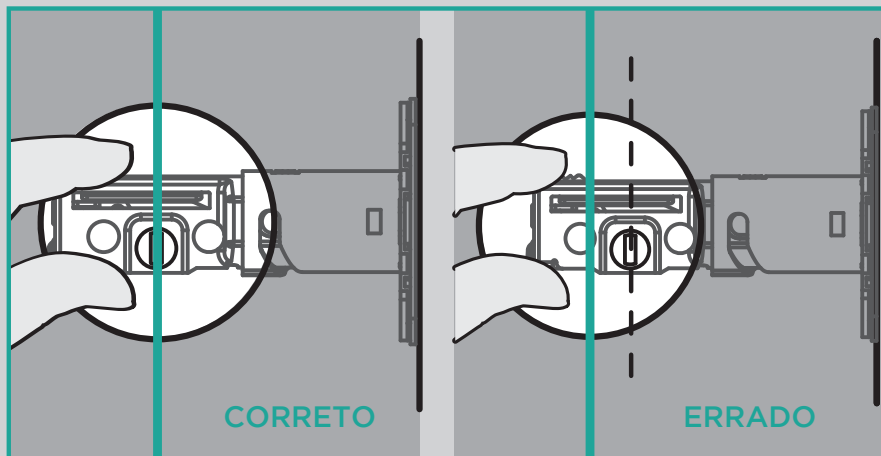
Etapa 1

A distância entre a borda da porta e o centro do furo deve ter 60mm ou 70mm (atente-se com o batente, que deve ser esculpido/rebaixado, como no exemplo abaixo).

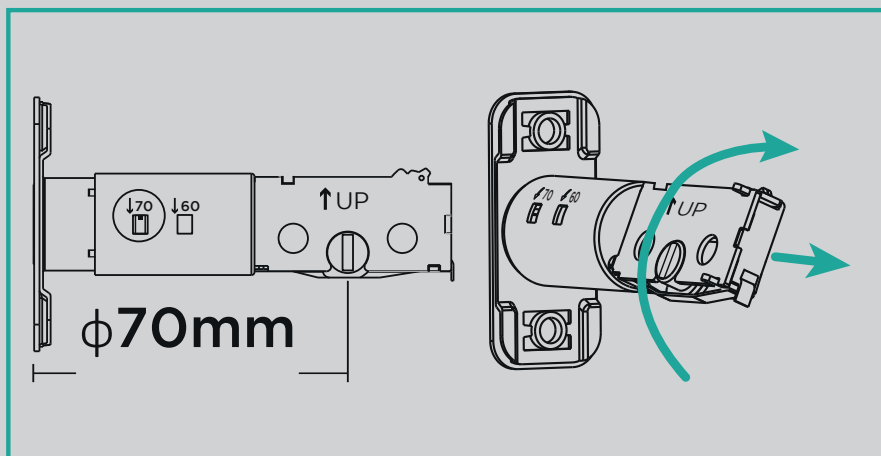


Etapa 2

Observe se o mecanismo está centralizado no furo.



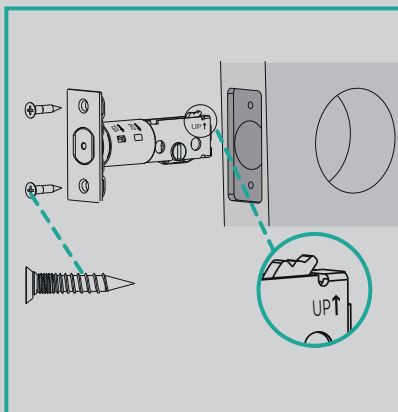
Caso não esteja centralizado, rotacione e puxe o corpo da fechadura como indicado na imagem abaixo, estendendo-o para 70mm:



Etapa 3

Instale o corpo da fechadura com auxílio dos parafusos H (M4x20mm)

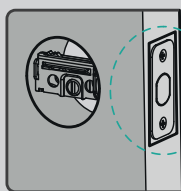
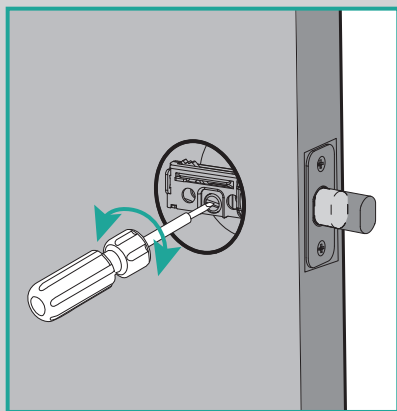
Importante: O indicativo “up” localizado na trava da fechadura deverá estar sempre virado para cima.



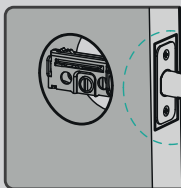
Etapa 4

Após instalar o corpo da fechadura, use uma chave de fenda para testar se a trava rotaciona de forma suave

Importante: certifique-se que a trava esteja destrancado durante o processo de instalação.



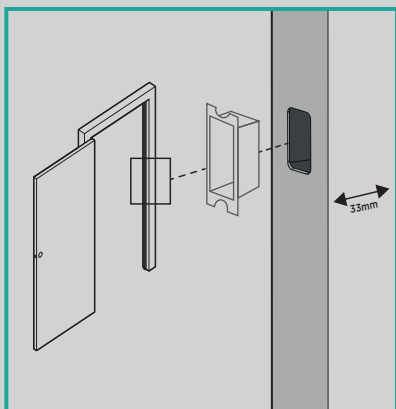
DESTRANCADO



TRANCADO

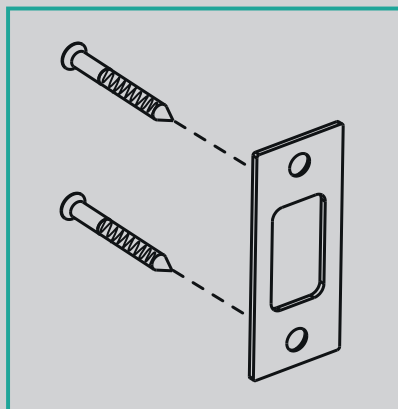


Etapa 5



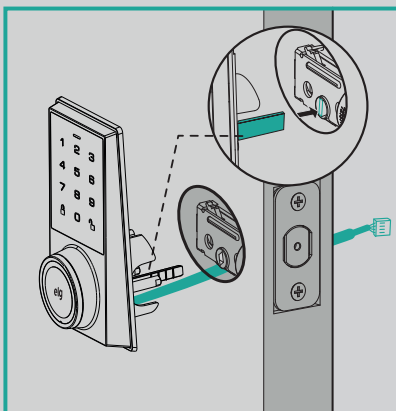
Com auxílio do gabarito de instalação, efetue um furo com 33mm de profundidade no batente da porta e insira o item K (Caixa da porta).

Etapa 6



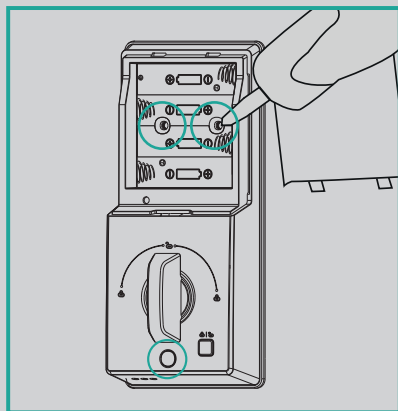
Instale a caixa e o espelho no batente com o auxílio dos parafusos H (M4x20mm).

Etapa 7



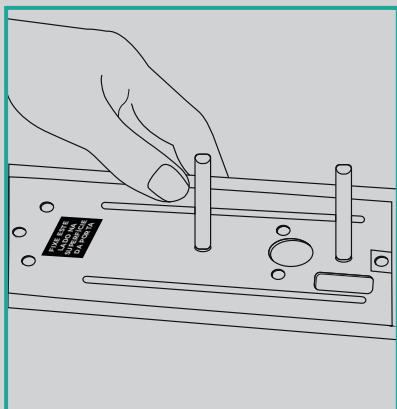
Alinhe a unidade externa verticalmente com o furo e o insira no corpo da fechadura, passando o cabo de conexão através da porta, como indicado na imagem.

Etapa 8



Retire a tampa do compartimento de pilhas para remover os parafusos da unidade interna e retirar a placa de fixação.

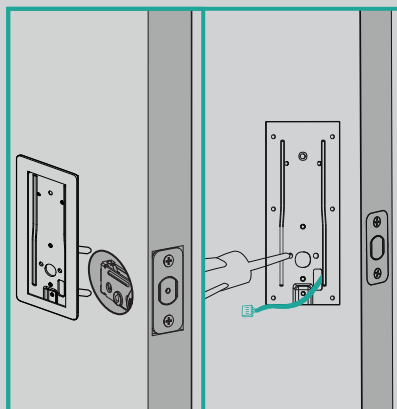
Etapa 9



Insira os pinos-guia na placa de fixação. Utilize um alicate para dar o aperto necessário, não havendo folgas.

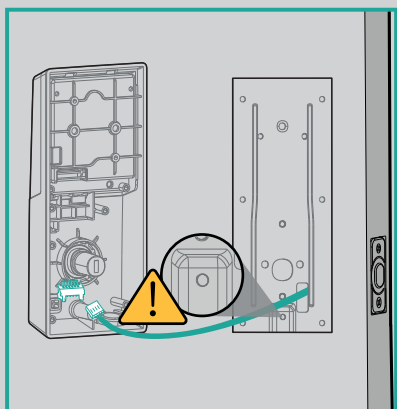
Atenção: Evite aplicar um torque excessivo.

Etapa 10



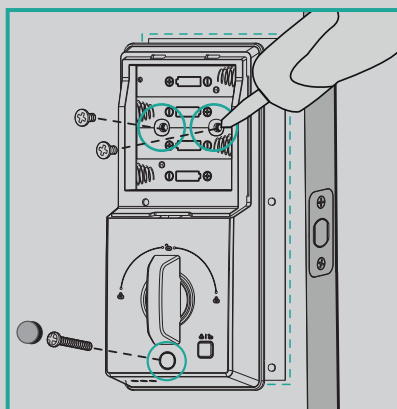
Alinhe a placa de fixação com a unidade externa na porta e fixe-os com 2 parafusos **E** (M4X20mm ou M4X30mm) sugeridos, de acordo com a espessura da porta. **Importante:** o cabo de conexão deve passar pela placa de fixação, como demonstrado acima.

Etapa 11



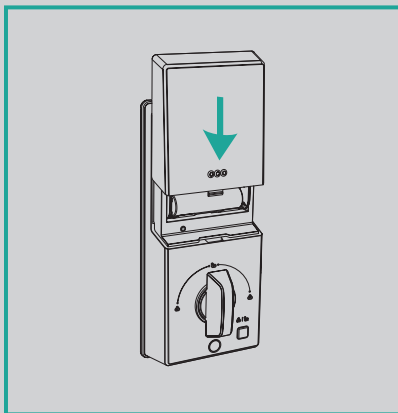
Insira o cabo no conector da unidade interna e distribua o excedente do mesmo de forma segura, sem o danificar. **(Cuidado com a parte inferior, onde será inserido um parafuso)**

Etapa 12



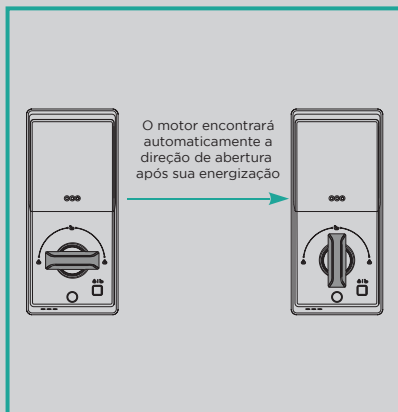
Alinhe a trava manual da unidade interna com a haste metálica e insira 1 parafuso **G** (M4x28mm) na parte inferior e 2 parafusos **F** (M4x05mm) na parte superior. Após concluir insira o elemento **I** (Borracha de vedação) sobre o parafuso fixado no furo inferior.

Etapa 13



Insira 4 pilhas AA conforme as indicações de polaridade e feche o compartimento de pilhas.

Etapa 14




O motor encontrará automaticamente a direção de abertura após sua energização

Aguarde a fechadura definir o sentido de abertura após sua energização.

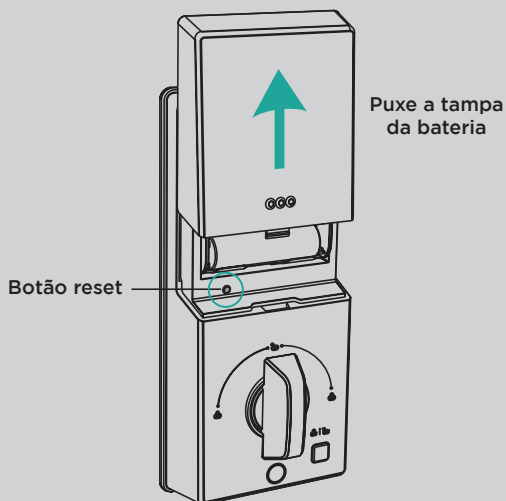
Atenção: não funcionará caso exista algum usuário cadastrado.

5

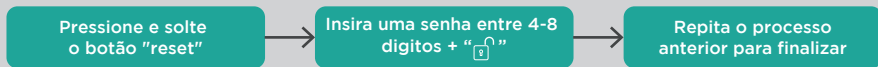
Configurações

Após a instalação da fechadura, como medida de segurança, o primeiro passo essencial é o cadastro de uma senha de administrador. Antes do registro de um administrador, sua fechadura poderá ser desbloqueada apenas pela senha padrão: 123456 + “”.

Dica: para maior segurança, evite registrar números sequenciais ou repetitivos.

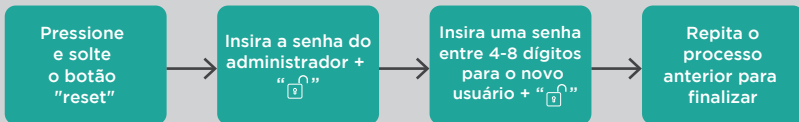


5.1 Adicionar administrador



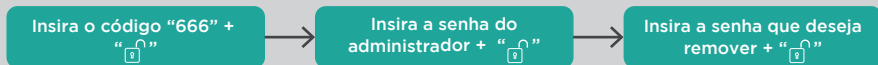
Pressione e solte o botão "reset", um prompt de voz irá solicitar adicionar a senha de administrador, insira uma senha de 4-8 dígitos e pressione a tecla "↵" para confirmar. Será necessário repetir a senha cadastrada para concluir o processo.

5.2 Adicionar usuário



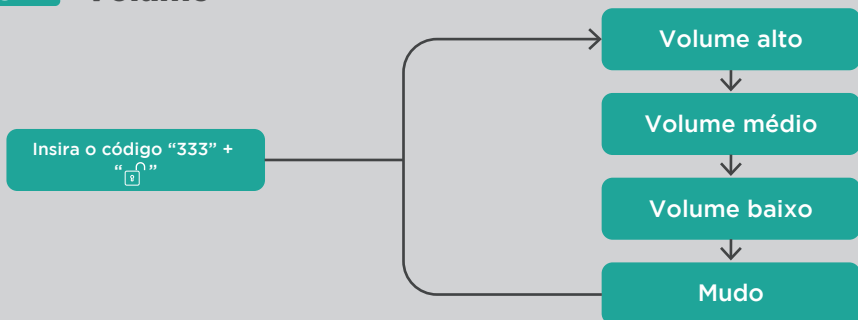
Pressione e solte o botão "reset", insira a senha de administrador, em seguida, insira a nova senha de usuário contendo entre 4-8 dígitos e pressione a tecla "↵" para confirmar. Será necessário repetir a senha cadastrada para concluir o processo.

5.3 Excluir usuário



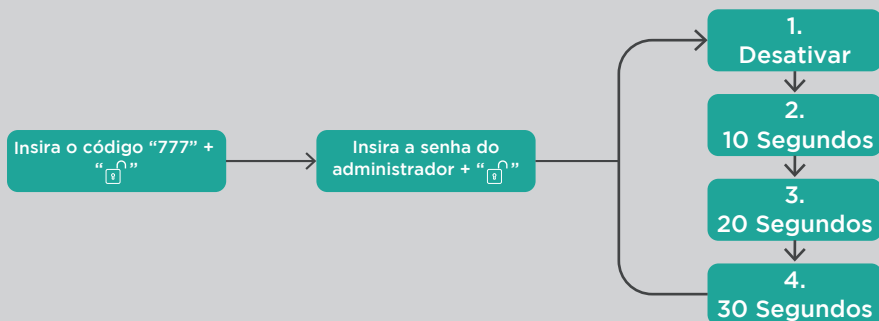
Pressione "666" + "↵" e insira a senha do administrador + "↵", em seguida, insira a senha de 4-8 dígitos que deseja remover do dispositivo + "↵". O LED indicador ficará verde, indicando que a operação foi concluída.
Exemplo: 123456 + "↵".

5.4 Volume



Pressione "333" + "↵" para alternar entre volume alto, médio, baixo e mudo. **OBS:** Por padrão, sua fechadura vem com o volume alto e será necessário inserir o código acima cada vez para alterar respectivamente entre as opções acima.

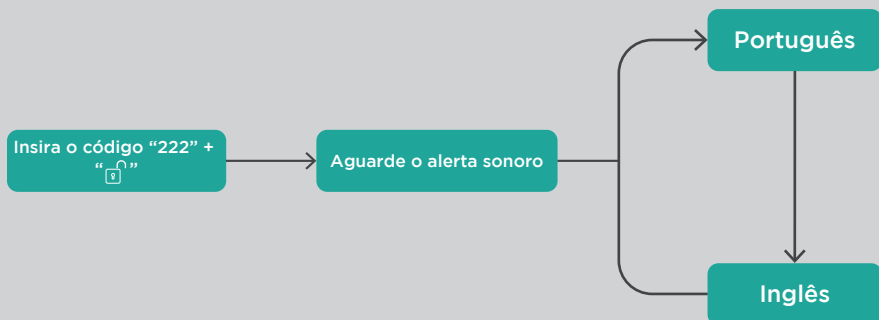
5.5 Trava automática



Pressione “777” + “⏏”, insira a senha do administrador + “⏏” e pressione a tecla correspondente com a função que deseja:

1. Desativar;
2. 10 segundos;
3. 20 segundos;
4. 30 segundos.

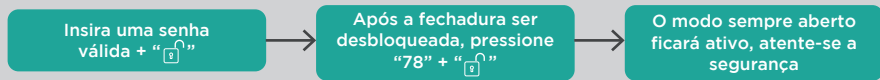
5.6 Alterar idioma



Pressione “222” + “⏏” e aguarde o alerta sonoro para alterar o idioma entre Português e Inglês.

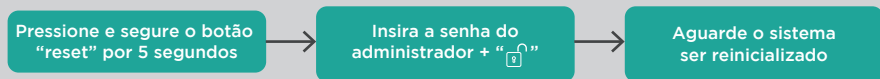
OBS: Não é possível alterar o idioma de sua fechadura após registrar um administrador, ou seja, será necessário restaurar para os padrões de fábrica ou configurar no primeiro uso para definir o idioma.

5.7 Modo sempre aberto



Insira uma senha válida, e então pressione as teclas “78” + “7” rapidamente após a fechadura ser desbloqueada. Este modo irá manter seu dispositivo sempre aberto, insira uma senha válida para o desativar.

5.8 Restaurar sistema



Pressione e segure o botão “reset” por 5 segundos e aguarde um prompt de voz, insira a senha do administrador + “7” para confirmar a ação.

6 Funções básicas

Veja a seguir as funções de sua fechadura digital.

6.1 Trava externa

Pressione a tecla “7” para trancar a porta do lado externo.

6.2 Tecla de acionamento e trava manual

Pressione a tecla de acionamento interna para travar ou destravar sua fechadura, você também pode utilizar a trava manual para realizar estas funções.

6.3 Alarme de erro

Após registrar 5 falhas de acesso consecutivas, sua fechadura ficará inoperável por um período de 1 minuto como medida de segurança.

6.4 Alerta de alimentação fraca

Após as pilhas atingirem 4.8V, será emitido um alerta ao destrancar a fechadura indicando que as pilhas devem ser substituídas, sua porta pode ser desbloqueada até 200 vezes após o primeiro alerta. Quando isso ocorrer, substitua as 4 pilhas e utilize sempre pilhas alcalinas.

Cuidados:

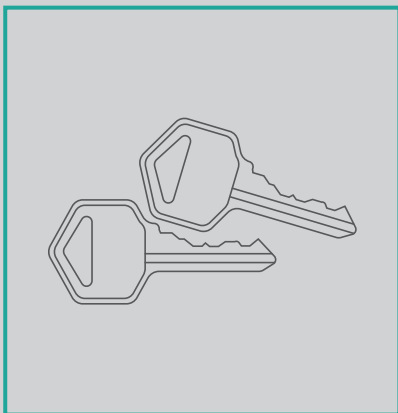
- Mantenha as pilhas fora do alcance de crianças e animais;
- Vazamentos são altamente prejudiciais à saúde e, em caso de contato com a pele, lave com água abundante. Ocorrendo irritação procure orientação médica.

6.5 Senha falsa

Caso esteja acompanhado e queira dificultar a memorização de sua senha, comece digitando números aleatórios, na sequência insira sua senha de 4 a 8 dígitos, exemplo: caso sua senha seja “123456” você pode inserir “26852 123456 52456”, esta função suporta até 16 dígitos antes ou depois, contabilizando a senha original, como no exemplo acima.

6.6 Abertura de emergência

Caso a bateria de sua fechadura acabe antes da troca das pilhas ou até mesmo se esquecer sua senha, é possível utilizar formas alternativas para desbloquear:



Chave de emergência

Gire o compartimento oculto na unidade externa de seu dispositivo, insira a chave e gire-a para desbloquear sua fechadura.



Conector USB-C

Insira o cabo de seu power bank na entrada indicada para energizar a fechadura, e então será possível desbloquear normalmente utilizando uma senha cadastrada.

7 Especificações Técnicas

Tensão de alimentação	6VDC (4 pilhas alcalinas AA)
Espessura	Portas de 30-50mm
Capacidade máx. de usuários	1 administrador, 49 usuários comuns
Alerta de bateria fraca	Após atingir $\leq 4.8V$
Alimentação de emergência	USB-C 5VDC
Autonomia	Até 18 meses*
Métodos de desbloqueio	Senha e chave física
Índice de proteção	IP54
Temperatura de operação	-20~60°C
Umidade de operação	0-95%

*Baseado em uma média de 10 acionamentos diários

8 Especificações físicas

Dimensões da unidade interna: 174 x 73 x 48,5 mm
 Dimensões da unidade externa: 136 x 68,5 x 62 mm
 Peso líquido: 0,94 kg

9 Conteúdo da embalagem

01 Unidade interna	01 Kit de instalação
01 Unidade externa	02 Chaves de emergência
01 Espelho da porta	01 Gabarito de instalação
01 Corpo da fechadura	01 Manual do usuário

10 Cuidados e segurança

Para reduzir o risco de choque elétrico ou até mesmo acidentes, por favor, siga as instruções abaixo:

- **Limpeza**
 Remova as pilhas ao limpar o dispositivo.
 Não utilize produtos de limpeza líquido ou em aerossol.
 Use somente um pano úmido para limpeza.
- **Instalação**
 Evite expor o equipamento a campos magnéticos.
- **Manuseio**
 Não desmonte o produto e não toque os componentes internos.
 Não o deixe cair e não o exponha a choques e vibrações.
 Em caso de defeito, não tente consertar este produto sozinho, abrindo ou removendo a carcaça.

11 Registro de Marca

As marcas aqui citadas são registradas por seus respectivos proprietários e, juntamente com as imagens, foram aqui utilizadas como efeito ilustrativo.

12 Certificado de Garantia

1. CONDIÇÕES GERAIS DA GARANTIA

1.1. A ELG Comércio garante o produto, de sua fabricação, contra qualquer defeito de material ou processo, desde que se constate defeito em condições normais de uso, pelos critérios de seus técnicos autorizados;

1.2. A reposição de peças defeituosas e execução dos serviços decorrentes desta garantia deverá ser prestada exclusivamente através da ELG Comércio ou empresa parceira, desde que expressamente autorizada por ela;

1.3. A garantia só terá validade mediante preenchimento e envio deste juntamente do produto com defeito, todos os acessórios que compõe o kit e respectiva nota fiscal de compra.

2. PRAZO DE GARANTIA

2.1. Este produto possui uma garantia de 24 meses contra defeitos de fabricação (21 meses de garantia ELG + 03 meses garantia legal), a contar da data de compra do produto na revenda.

3. LIMITAÇÕES DA GARANTIA

3.1. Decurso do prazo de validade previsto no item 2.1;

3.2. A garantia limita-se apenas ao produto, desde que todos os passos referentes às instruções de uso e instalação sejam seguidos;

3.3. As condições constantes neste termo de garantia são as únicas e exclusivas oferecidas ao cliente. Sob hipótese alguma, a ELG Comércio será responsável por quaisquer danos diretos ou indiretos, inclusive, transporte, lucros cessantes, especiais, incidentais ou consequenciais, seja com base em contrato, ato lícito, prejuízo ou outra norma legal.

4. EXCLUSÃO DA GARANTIA

A garantia será automaticamente excluída caso:

4.1. Houver alterações no produto (quebrado, amassados, arranhões);

4.2. Não sejam respeitadas as especificações para o produto;

4.3. Apresente danos causados por falha na instalação, acidentes ou mau uso;

4.4. Uso em desacordo com a finalidade para qual o produto foi projetado;

4.5. Danos decorrentes do transporte ou embalagem inadequada, utilizados pelo cliente;

4.6. Danos causados por agentes naturais (maresia, chuva, enchente, entre outros);

4.7. Danos causados por produtos químicos (Benzina, Thinner, removedores, entre outros);

4.8. Utilização do produto em ambientes agressivos (umidade excessiva, acidez, corrosivos ou exposição excessiva ao calor);

4.9. Tentativa ou reparo de produto por terceiros.

5. COMO PROCEDER PARA ACIONAR A GARANTIA

5.1. Envie um e-mail para o endereço suporte@elg.com.br relatando o problema apresentado. Acrescente o máximo de informações possíveis, fotos, vídeos e/ou descrições. A equipe técnica ELG Comércio irá analisar cada caso, e responderá ao e-mail o mais breve possível (Nota: Exceto aos finais de semana e feriados);

5.2. Caso seja necessário, a ELG Comércio poderá solicitar o envio do produto para análise. Este envio ocorrerá por conta do cliente;

5.3. Em caso de ser constatado defeito de FABRICAÇÃO, retornaremos a peça para o endereço do remetente em no máximo 08 (oito) dias úteis e em caso de defeitos não cobertos pela garantia, entraremos em contato via e-mail, correio ou telefone, apresentando orçamento para conserto (dentro do mesmo prazo estabelecido acima) para aprovação, sendo que o cliente terá o prazo máximo de 30 (trinta) dias para a retirada do mesmo após o comunicado de conclusão dos reparos necessários não cobertos pela garantia. Não havendo a retirada neste prazo, a ELG Comércio poderá dar o destino que melhor convier ao produto, não cabendo ao Cliente qualquer tipo de indenização, reembolso ou qualquer outra modalidade de ressarcimento;

5.4. Se a troca ou conserto estiver coberto pela garantia, a devolução do seu produto será efetuada via CORREIO por conta da ELG Comércio.

ATENÇÃO(*) Campos de preenchimento obrigatório

*Loja: _____

*Modelo: _____ Data da Compra: __/__/____

*Nota Fiscal: _____



CONHEÇA NOSSAS LINHAS



Suportes e acessórios para informática

Suportes para TV e monitores, cabos para áudio, vídeo e smartphones, adaptadores e antenas.



Dispositivos inteligentes

Lâmpada e fita de LED, fechaduras, sensores, câmeras, controle universal e plugue de tomada.



Gaming

Cadeiras, headsets, teclados, mouses, mousepad, acessórios e gabinetes.



Premiado por
excelência em design



Fique por dentro das novidades

  /@elgsuportes
@elggaming
@elgconnect



ELG COMÉRCIO DE ELETRÔNICOS LTDA
CNPJ:37.287.780/0001-02
ATENDIMENTO AO CONSUMIDOR
suporte@elg.com.br
IMPRESSO NA CHINA
Rev 01