

Alimentador de Avanço PF-32/ PF-34/ PF-38/ PF-48/ PF-308



**!!! Para sua segurança e
melhor desempenho do seu equipamento !!!**
Leia atentamente o manual de instruções.

[Http://www.inmes.com.br](http://www.inmes.com.br)



SAUDAÇÕES!

Parabéns, você acaba de adquirir um avanço automático que foi desenvolvido dentro da mais alta tecnologia, para solucionar seus problemas de produtividade.

Seu avanço automático permite que você possa obter a mais alta produtividade no corte de perfis de madeira.

Este manual contém informações para uma perfeita montagem do seu avanço automático. Observe neste manual alguns cuidados constantes, para que sua máquina seja aproveitada com o máximo de eficiência.

Visite-o e conheça nossos lançamentos e demais linhas de produtos.

<http://www.inmes.com.br>

INDICE

<u>1 - Instruções De Segurança</u>	<u>2</u>
1.1 - Avisos de segurança:	2
1.2 - Antes de Utilizar a máquina	2
1.3 - Normas de segurança importantes	3
1.4 - Ao instalar a máquina	4
1.5 - Antes de cada utilização	4
1.6 - Informações importantes para redução do risco de acidentes	4
1.7 - Proteção	5
1.8 - Ao finalizar as operações com a máquina	5
<u>2 - Recebendo o Avanço Automático</u>	<u>5</u>
2.1 - Instalando o seu equipamento	5
2.2 - Montagem avanço automático INMES em sua Coladeira de Borda IC-1000	7
2.3 - Montagem	8
<u>3 - Ajustes</u>	<u>10</u>
<u>4 - Instalação Elétrica E Aterramento</u>	<u>11</u>
4.1 - Programação da velocidade de alimentação	12
4.2 - Substituição dos rolos de alimentação	14
<u>6 - Utilização Do Avanço Em Máquinas</u>	<u>16</u>
<u>7 - Lista De Peças PF-32</u>	<u>18</u>
<u>8 - Lista De Peças PF-34</u>	<u>21</u>
<u>9 - Lista De Peças PF-38</u>	<u>24</u>
<u>10 - Lista De Peças PF-48</u>	<u>27</u>
<u>11 - Lista De Peças PF-308</u>	<u>30</u>
<u>12 - Lista De Peças Base PF-32</u>	<u>33</u>
<u>13 - Lista De Peças Base PF-34 / PF-38 / PF48</u>	<u>35</u>
<u>14 - Lista De Peças Base PF-308</u>	<u>37</u>

1 - Instruções De Segurança

Para maior segurança do operador, e durabilidade de seu equipamento, são necessários alguns cuidados durante a instalação e operação do mesmo.

1.1 - Avisos de segurança:



Informações de segurança que, se não cumpridas, causarão sérios riscos à vida do operador;



Informações de segurança que, se não cumpridas, podem causar sérios riscos à vida do operador;



Informações de segurança que, se não cumpridas, poderão ferir o operador.

1.2 - Antes de Utilizar a máquina



- ✓ Leia o manual de instruções antes de operar o equipamento;
- ✓ Guarde este manual em local de fácil acesso ao operador;
- ✓ Utilize sempre óculos de proteção;
- ✓ Mantenha as mãos fora do alcance da lâmina de serra;
- ✓ Nunca coloque a mão ou qualquer objeto que não seja a madeira. Colocar as mãos pelas aberturas onde se introduz a madeira pode causar sérios danos ao operador e ao equipamento.
- ✓ Sempre aguarde o equipamento parar antes de qualquer manutenção ou ajuste, e certifique-se que a máquina esteja desconectada da rede elétrica.
- ✓ Deve ser instalado um disjuntor termomagnético conforme item 1.4, na rede elétrica, antes da alimentação de energia do equipamento;
- ✓ Deve ser efetuado o aterramento do equipamento, para isto deve-se utilizar o fio verde-amarelo;
- ✓ Não exponha ou utilize a máquina em locais impróprios.
- ✓ Torne seu trabalho mais seguro certificando-se que todos os itens de segurança descritos no Manual de Instruções sejam seguidos, e ou estejam funcionando.

1.3 - Normas de segurança importantes



O desrespeito das presentes normas pode resultar em graves ferimentos.

Trabalhar com madeira pode ser perigoso se não forem respeitados os procedimentos de trabalho corretos. A utilização cuidadosa da máquina reduz consideravelmente a possibilidade de ocorrência de acidentes. Cumpra sempre as normas. Seja cauteloso e use o bom senso no seu local de trabalho.

- ✓ Lembre-se: a sua segurança pessoal é da sua responsabilidade.
- ✓ Não trabalhe em ambientes perigosos. Mantenha a área de trabalho bem ventilada e iluminada, evite locais húmidos ou molhados.
- ✓ Mantenha a área de trabalho limpa. Ambientes desorganizados podem causar acidentes.
- ✓ Faça a manutenção da máquina. Siga o manual de instruções para uma manutenção adequada.
- ✓ Desligue a máquina da rede elétrica. Antes de qualquer troca de acessórios, reparação ou revisão.
- ✓ Inspecione a máquina após cada revisão ou reparação. Antes de cada operação certifique-se de que todas as peças estão montadas, apertadas e alinhadas.
- ✓ Evite o arranque accidental. Certifique-se que a máquina está em posição "off" antes de voltar a ligá-la à rede elétrica.
- ✓ Mantenha as crianças afastadas da área de trabalho. Use cadeados, chaves mestras e remova as chaves que permitem ligar os equipamentos. Todos os demais, não operadores desta máquina, deverão ficar afastados.
- ✓ Nunca deixe a máquina funcionando sem vigilância. Ao desligar o avanço e o equipamento que está sendo alimentado por esse e logo certifique-se da frenagem completa dessas máquinas antes de se retirar da área de trabalho.

Outros procedimentos segurança na utilização dos avanços

As máquina de corte alimentadas por este avanço devem estar em rotação antes de iniciar da alimentação.

- ✓ Não sobrecarregue a ferramenta de corte através de uma alimentação muito rápida.
- ✓ Mantenha sempre as mãos afastadas dos componentes em rotação.
- ✓ Providencie apoio suficiente para peças longas à saída da mesa.
- ✓ Ao desligar pare o alimentador antes da ferramenta de corte.
- ✓ Desligue o equipamento da corrente antes de efetuar quaisquer reparos ou ajustes.

1.4 - Ao instalar a máquina

- ✓ A máquina deve ser montada e manuseada em uma superfície plana, em uma área de trabalho apropriada com iluminação e ventilação eficientes;
- ✓ Não movimente a máquina sozinho, procure auxílio de mais alguém.
- ✓ Faça a instalação elétrica correta (conforme indicado no item: 4 - Instalação Elétrica e Aterramento) antes de instalar o avanço no seu devido local de trabalho
- ✓ Verifique antes de instalar o equipamento se o ATERRAMENTO no qual deve ser ligado o fio verde e amarelo da máquina foi feito corretamente.
- ✓ Antes de efetuar a instalação, verifique se a tensão da rede elétrica coincide com a corrente suportada pela máquina.
- ✓ A instalação da máquina na rede elétrica deverá ser realizada por um eletricista especializado, bem como a resolução de qualquer eventual problema elétrico durante a instalação;
- ✓ Antes de colocar a máquina em seu local de trabalho, devem-se fixar a base do avanço, para isso siga os passos do item 2.1.

1.5 - Antes de cada utilização

- ✓ Verifique a existência De Peças frouxas, ou danificadas.
- ✓ Remova possíveis resíduos de corte existentes sobre a máquina;
- ✓ Nunca utilize a máquina se estiver faltando alguma proteção ou parte original.

1.6 - Informações importantes para redução do risco de acidentes

- ✓ Antes de começar a trabalhar com a máquina, certifique-se de que nenhum objeto tenha sido deixado sobre a máquina;
- ✓ Peças adaptadas ou danificadas não devem ser utilizadas;
- ✓ Ao detectar qualquer anomalia na máquina desligue-a, desconecte-a da rede elétrica e providencie a manutenção adequada;
- ✓ A máquina não deverá ser utilizada, caso alguma das proteções não estejam funcionando;
- ✓ Crianças e pessoas não treinadas devem ser mantidas afastadas da máquina;
- ✓ O operador deve ser capacitado para poder operar este equipamento.
- ✓ Sempre regule o avanço para cada medida/tipo de perfil.



- ✓ Nunca retire os retalhos de corte com as mãos e com a máquina ligada. Sempre desligue a máquina para esta operação.
- ✓ As proteções existentes não devem ser removidas. A violação destas recomendações pode causar sérios acidentes;
- ✓ A INMES Industrial Ltda. não poderá ser responsabilizada por tais acidentes.

1.7 - Proteção

- ✓ Não use roupas folgadas, luvas, jóias, gravatas;
- ✓ Amarre os cabelos, caso sejam compridos;
- ✓ Sempre use protetor auricular;
- ✓ Sempre use óculos de proteção;
- ✓ **Lembre-se:** Uma pequena distração é suficiente para causar sérios acidentes.



1.8 - Ao finalizar as operações com a máquina

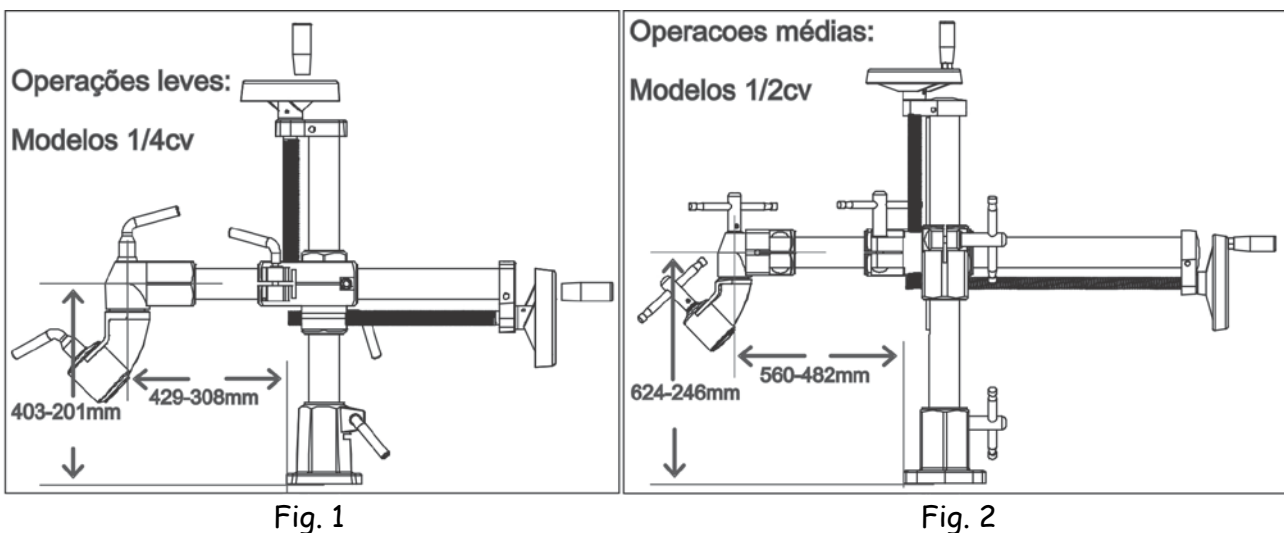
- ✓ Desligue a máquina e espere a lâmina de serra parar;
- ✓ Desligue o disjuntor de proteção, ou remova o plug da tomada de energia;
- ✓ Limpe a máquina e deixe-a pronta para uma nova utilização.

2 - Recebendo o Avanço Automático

2.1 - Instalando o seu equipamento

1. Para uma instalação eficiente e segura, começaremos pela fixação da base deste conjunto. Verifique a potencia do seu avanço e certifique-se de que ele esta com as medidas corretas de acordo com a figura correspondente ao avanço que está sendo montado (ver fig. 1, 2 e 3).

A) Posição de montagem:



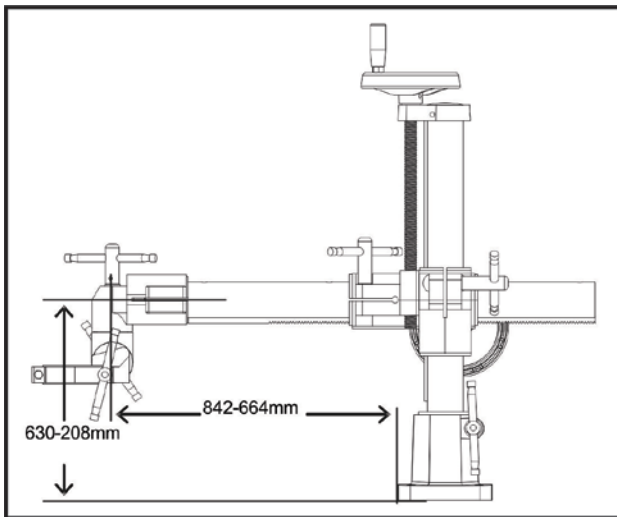


Fig. 3

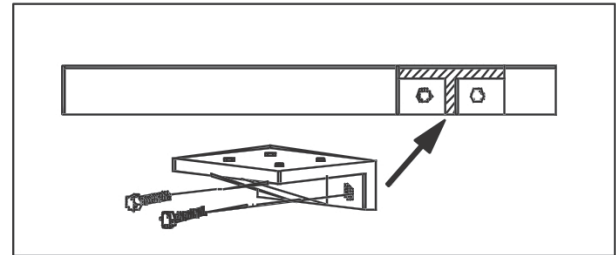


Fig. 4

2. Consulte: (fig. 24, 25, 26 Item - 6) e siga as instruções de como montar o alimentador em molduradeiras, tupidas ou serras de bancada.
3. Para bancadas pequenas, recomenda-se um suporte de extensão da mesa (não fornecido). (veja a fig. 4).

B) Posição de perfuração

Para maior facilidade e precisão, é fornecido um gabarito de perfuração auto-adesivo de escala 1:1. (Veja a fig. 5)(acompanha a embalagem da máquina).

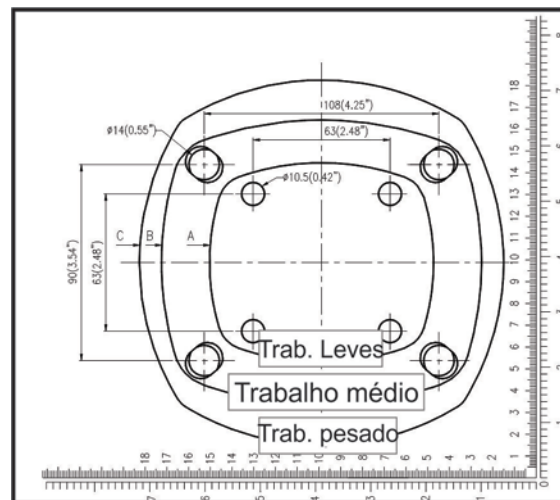


Fig. 5

1. Remova o suporte de montagem da embalagem. Use-o para verificar a posição correta da perfuração do molde. Prepare 4 conjuntos de parafusos e arruelas (não fornecidas). Tamanho dos conjuntos (ver Tab. 1):

Modelos	Medida do conjunto parafuso/porca/arruela
Com até 1/4cv	M10
Potencia maior que 1/2cv	M12

Tab. 1

O comprimento do parafuso deverá ser maior que a espessura da base de montagem somada à espessura do tampo da mesa. Evite irregularidades na bancada e barras de suporte debaixo da mesa.

2. Use o adesivo de perfuração como gabarito. Cole-o na posição desejada. Marque-o com a furadeira o centro do furo.
3. Perfure.

2.2 - Montagem avanço automático INMES em sua Coladeira de Borda IC-1000 (somente par os modelos PF- 3 e PF- 32):

Para uma montagem correta do avanço em uma Coladeira de Borda IC-1000 , é necessário utilizar um gabarito fornecido juntamente com o avanço (Fig. 5) assim como feito no item 2.1 letra B. Siga as instruções a seguir:

1. Cole o gabarito (fig. 5) de acordo com as dimensões da figura 5-2.

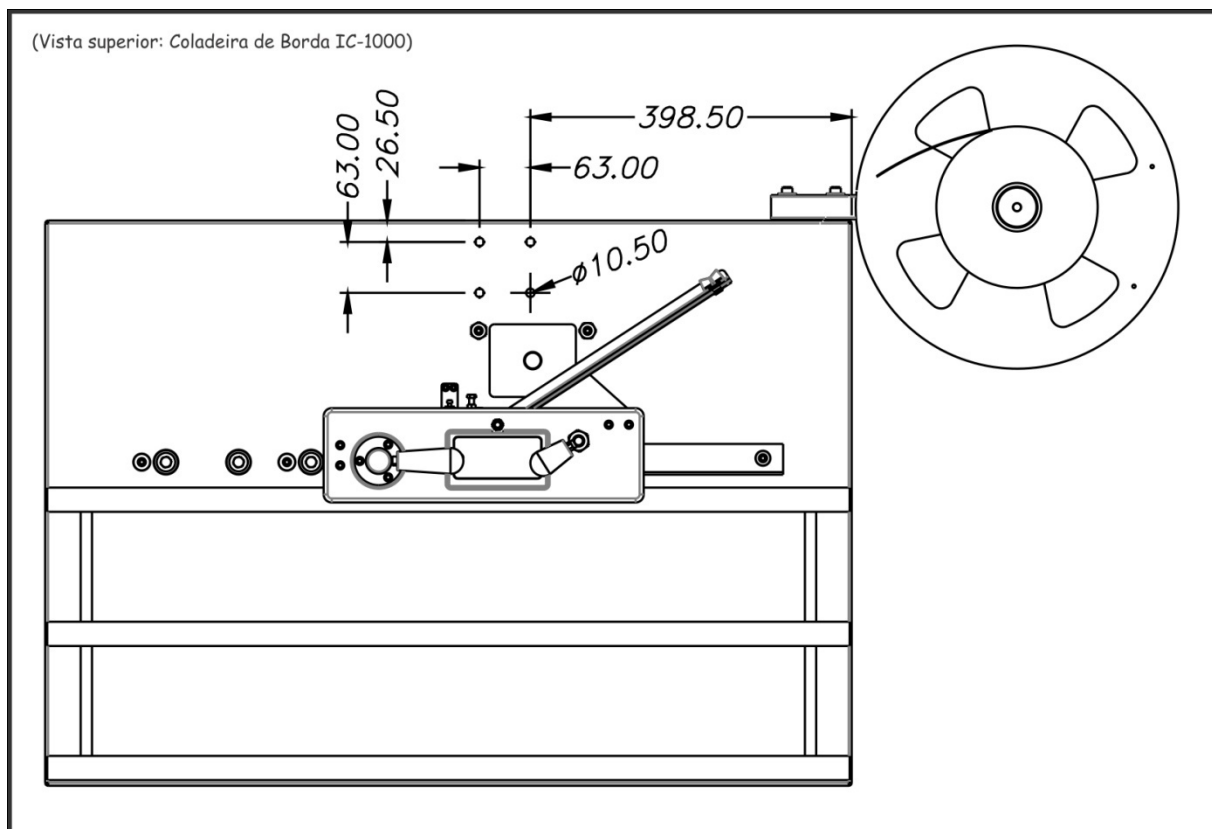


Fig. 5-2

2. Depois que o gabarito já estiver instalado. Faça as devidas marcas nas furações.
3. Perfure conforme a figura 5-3.
4. Coloque a base sobre os furos realizados
5. Insira 4 parafusos de medida M10 (não inclusos) nos furos realizados fixando a base e a mesa.
6. Encaixe 4 porcas (não inclusas) M10 e as aperte.

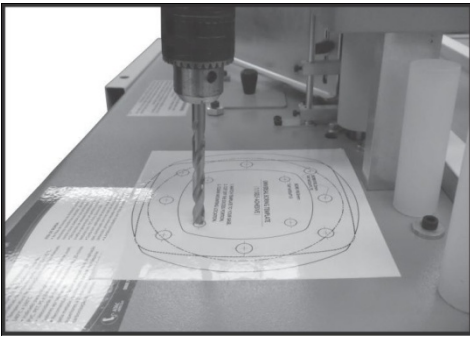


Fig. 5-3

2.3 - Montagem



✓ O alimentador é pesado. Monte-o com o auxílio de mais pessoas.

Após fixado a base (1) à mesa siga as instruções seguintes (veja Fig. 6):

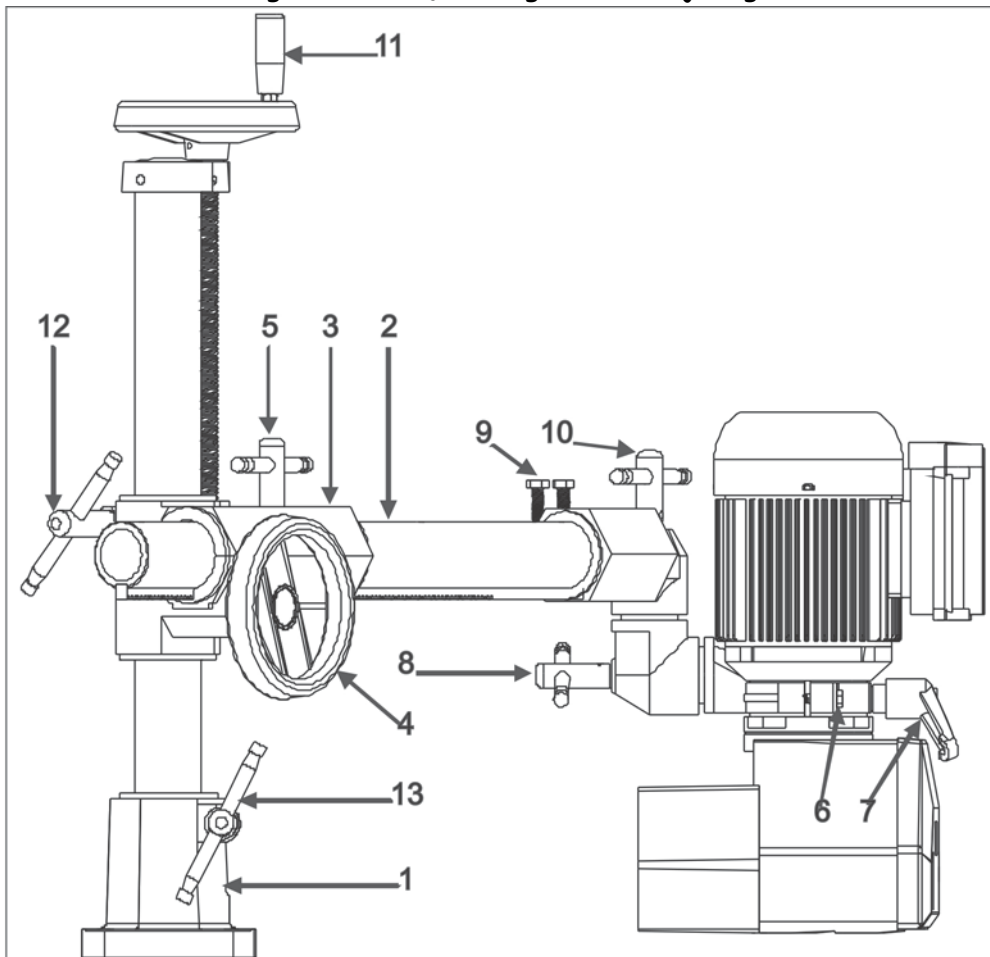


Fig. 6

A) Insira o haste vertical na base (1). Aperte o manípulo e proceda a montagem do manípulo responsável pela elevação do conjunto (11). (Veja fig. 6).

- B) Insira o braço (2) no suporte de elevação (3). Faça girar o volante manual (4) algumas vezes. Aperte a alavanca (5)(Ver fig. 6).
- C) Para reposicionar o motor afrouxe os seus 4 parafusos de fixação (ver fig 7).
- D) Fixe o conjunto de fixação do motor (Fig. 6-2) no rebaixo do motor. (Veja Fig. 6-2).
Assegure-se de:
- Apertar igualmente o parafuso (6) e a alavanca (7). Assim, uma vez a alavanca solta, o alimentador gira sobre o eixo sem que seja necessário afrouxar qualquer parafuso (6). (Veja fig.6-2).
 - Verificar se a abraçadeira da fixação do motor se encontra paralela à caixa de engrenagens. (Veja fig 6-2).
 - Solte a alavanca (8) e regule a junta de controle do avanço em 90° (perpendicularmente) ao encaixe do motor. Posteriormente volte a fixar a alavanca (8). (ver fig 6-3).

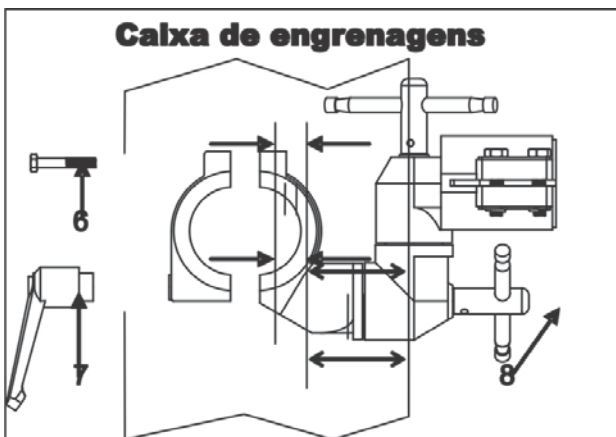


Fig. 6-2

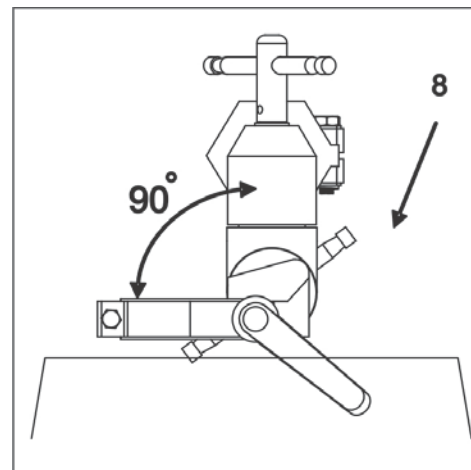


Fig. 6-3

- Proceda à montagem do alimentador no braço (Fig. 7). Aperte os dois parafusos (9). Certifique-se de que: O centro do manípulo (10) está alinhado com o centro do braço de sustentação. (Veja fig. 7).

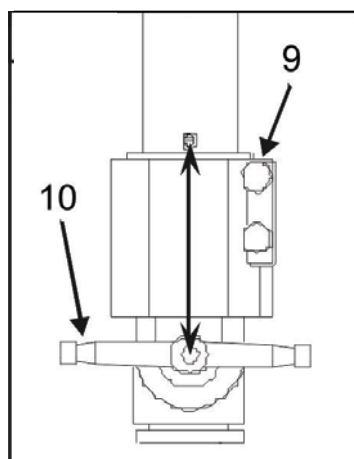


Fig. 7

E) Certifique-se que todas os manípulos estão apertados

3 - Ajustes

A) Fixação: (fig. 8)

- Para rotacionar o braço (2), solte o manípulo (13).
- Para efetuar a elevação do braço (2), solte o manípulo (12) e gire a roda superior (11).
- Ao extender o braço (2), solte a manivela (5) e gire a roda lateral (4).

B) Junta de controle: (fig. 9)

- Para regular o suporte do braço (14), solte os parafusos (9).
- Ao regular a Junta do ângulo (15), Solte a manivela (10).
- Ajustando o grampo do motor (16), solte as manivelas (7 e 8).

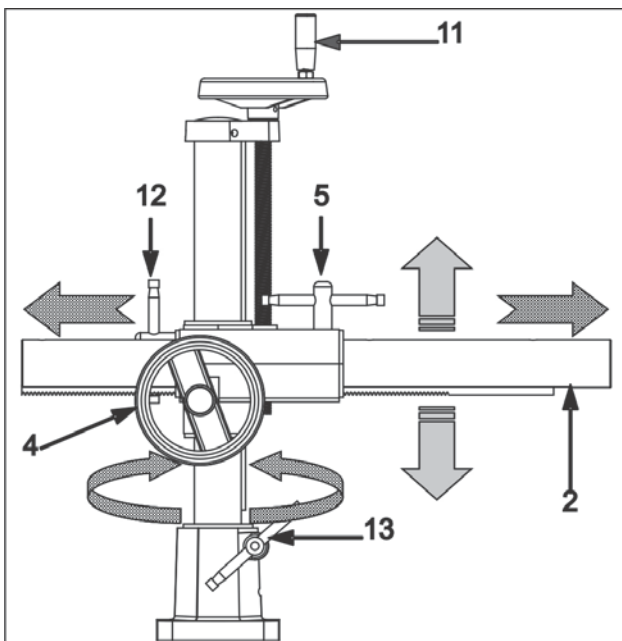


Fig. 8

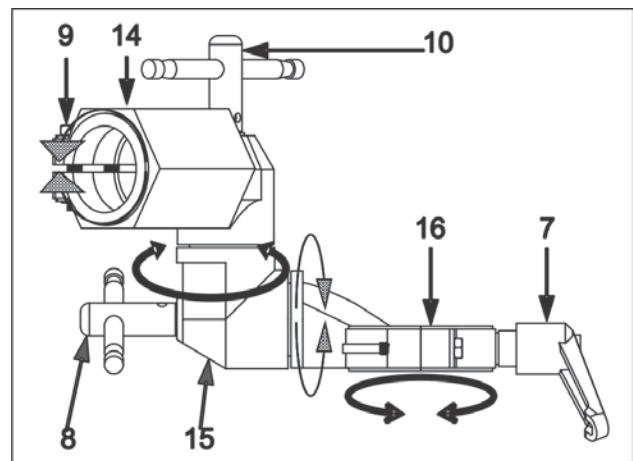


Fig. 9

Importante:

Para que seu avanço não apresente folga alguma em seu funcionamento ou em seu suporte. Tenha uma velocidade de avanço correta, para ajustar esta folga posicione o alimentador com o seu braço na direção contrária ao sentido de rotação da máquina na qual este será utilizado, apertando então o manípulo (12). (ver fig. 10).

C) Nivelando os rolos: desça o alimentador para a mesa (C-1 e fig. C-2, ver fig. 11) .

- C)-1: Solte o MANÍPULO (8), Regule a JUNTA DO ÂNGULO (15). (FIG. 10)
- C)-2: Solte O MANÍPULO (9), Regule o SUPORTE DO BRAÇO (14) (FIG. 10).
- É permitido uma pequena tolerancia no alinhamento. (Alinhamento feito através da suspensão independente.)

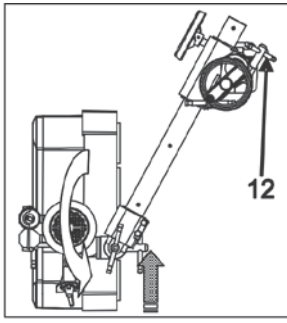


Fig. 10

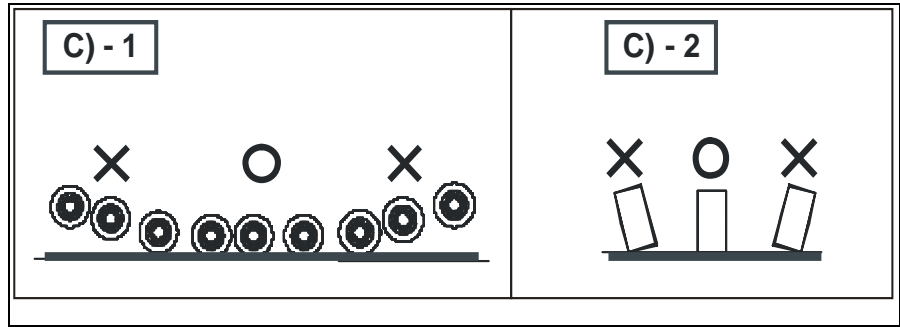


Fig. 11

4 - Instalação Elétrica E Aterramento



- ✓ certifique-se que a corrente eléctrica é compatível com a especificação do motor (consulte a placa do motor.)
- ✓ certifique-se que o interruptor está na posição "off".
- ✓ A instalação eléctrica deve ser feita por um electricista especializado.

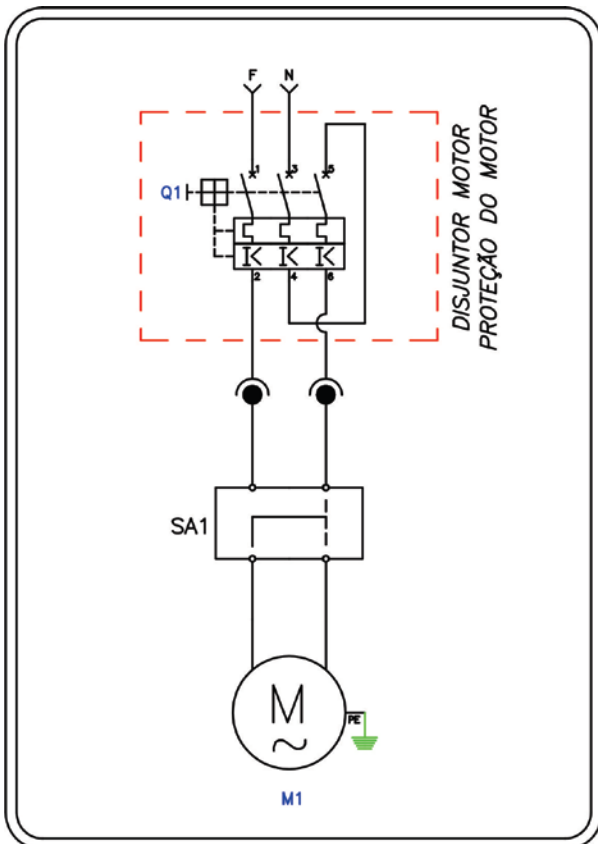


Fig. 12

Modelo	Disjuntor (Q1)	Ajuste
PF-32	2,5 - 4 A	2,5 A
PF-34	6,3 - 10 A	6,75 A
PF-38	6,3 - 10 A	6,75 A
PF-48	6,3 - 10 A	6,75 A
PF-308	4 - 6,3 A	4,2 A

Tab. 2

Utilize o disjuntor recomendado para cada modelo de avanço (veja Tab. 2).

Caso seja necessário uma extensão maior que 25m consulte um técnico especializado. Assegure-se de que todas as ligações estão devidamente conectadas. O motor poderá ser danificado ao trabalhar em baixa tensão.

Efectue o aterramento adequadamente, de forma a evitar choques eléctricos.

O motor está equipado com um fio terra (fio de cor verde com ou sem riscas amarelas) e este será conectado ao aterramento feito por um electricista.

4.1 - Programação da velocidade de alimentação



✓ Desligue o alimentador da corrente eléctrica antes de efetuar esta operação.

A escolha da velocidade de alimentação correta é importante para uma maior eficiência e qualidade de trabalho. Está diretamente relacionado com a velocidade da sua máquina, a eficácia de corte da serra, a dureza e espessura do material a ser removido. Tenha em atenção o ruído da ferramenta de corte e examine cuidadosamente as amostras das peças. (os valores indicados na tabela abaixo deverão ser utilizados apenas como referência.)

Rotação de corte	6000 R.P.M.			8000 R.P.M.			10000 R.P.M.		
Velocidade Alimentação / Ferramenta de corte / Grossura Material cortado									
6 mm	9	15	23	9	15	23	15	23	23
10 mm	8	12	15	8	15	15	12	15	15
20 mm	5	9	12	6	12	12	8	12	12
25 mm	3	5	6	5	6	8	6	8	9

Tab. 3

A programação do nível de alimentação é nada mais que a combinação das velocidades do motor (Tab. 3) com o ajuste das engrenagens que acompanham o equipamento. (ref. Fig. 13, 14, 15 e 16)

Modelo do avanço	Tipo do seletor de velocidade primario	Tipo de seletor de velocidade secundario	Figuras de referência
EF-32	(A)	ajuste de engrenagens	15,
EF-308/408 (trifásico)	(B)	ajuste de engrenagens	15
EF-308/408 (monofásico)	(C)	ajuste de engrenagens	15
EF-34/44/04/54/C2	(B)	ajuste de engrenagens	13 e 15
EF-38/48	(C) + (D)	ajuste de engrenagens	14 e 15
EF-30/40 (Vel. Variável)	(C) + (E)	variador continuo	15

Tab. 4

Motor	Velocidade	Posição	Velocidade	Posição
Máx	4M (13Ft.)		10M (33Ft.)	
Min	8M (26Ft.)		20M (66Ft.)	

Fig. 13

Avanço com 8 velocidades				
				
				
	2M	6,7M	4M	13M
	5,5M	16,5M	11M	33M

Fig. 14

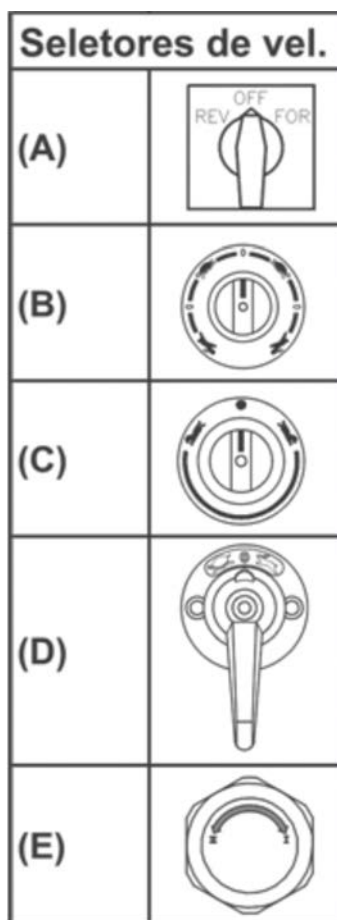


Fig. 15



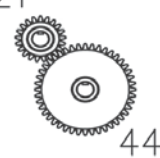
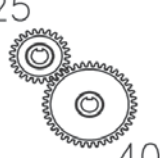
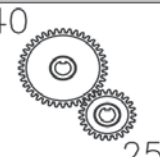
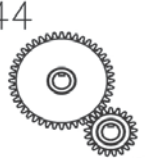
Velocidade de alimentação		
Engrenagem	Seletores	
		
 21 / 44	3,5m/min	7m/min
 25 / 40	5m/min	10m/min
 40 / 25	12,5m/min	25m/min
 44 / 21	16m/min	25m/min

Fig. 16

Nota:

A alavanca de controle da velocidade (D) não funcionará se o motor não estiver em posição de trabalho.

Nota:

Não é possível rodar o "seletor de velocidade" (E) com o motor em posição "off" (desligado).

Nota:

As engrenagens fornecidas devem estar posicionadas de frente para o centro da corrente de transmissão evitando danos ao equipamento. (fig. 16)

Nota:

Para duplicar as velocidades disponíveis no modelo de 4 velocidades ($4 \times 2 = 8$), existe um conjunto adicional de engrenagens [Engrenagem padrão, (-2/+4 dentes), para os modelos rápidos (modelo: PF-32) e Engrenagem padrão, (-4/+4 dentes), para os modelos pesados (modelos: PF-34/PF-44)] disponíveis a pedido no seu representante.

Um quadro referente ao ajuste de engrenagens e taxas de alimentação se encontra dentro da cobertura da caixa de engrenagens. (fig. 13, 14, 15 e 16)

Para retirar a cobertura da caixa de engrenagens, remova os dois parafusos. (fig. 17)

Para retirar e reajustar as engrenagens, remova as porcas sextavadas. (fig. 18)

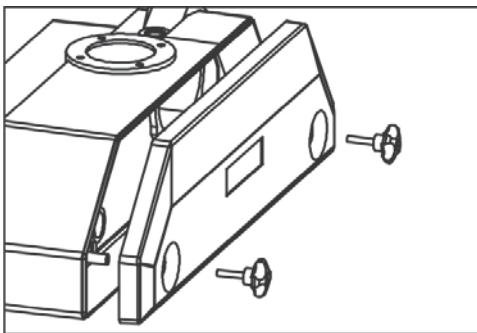


Fig. 17

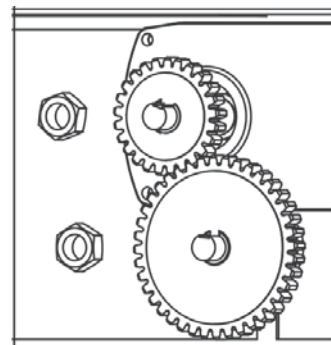


Fig. 18

4.2 - Substituição dos rolos de alimentação (fig. 21, 22 e 23)



- ✓ Atenção: desligue o alimentador da fonte de energia elétrica.

Remova os parafusos e substitua o(s) rolo(s). Substituindo os parafusos a cada troca.

Nota:

"alternar" as posições dos rolos periodicamente prolongará o seu período de utilização.

Substituição da borracha dos rolos: (fig. 19, 20 e 21)

(exemplo baseado em modelos para trabalhos pesados, 3 ou 4 rolos)

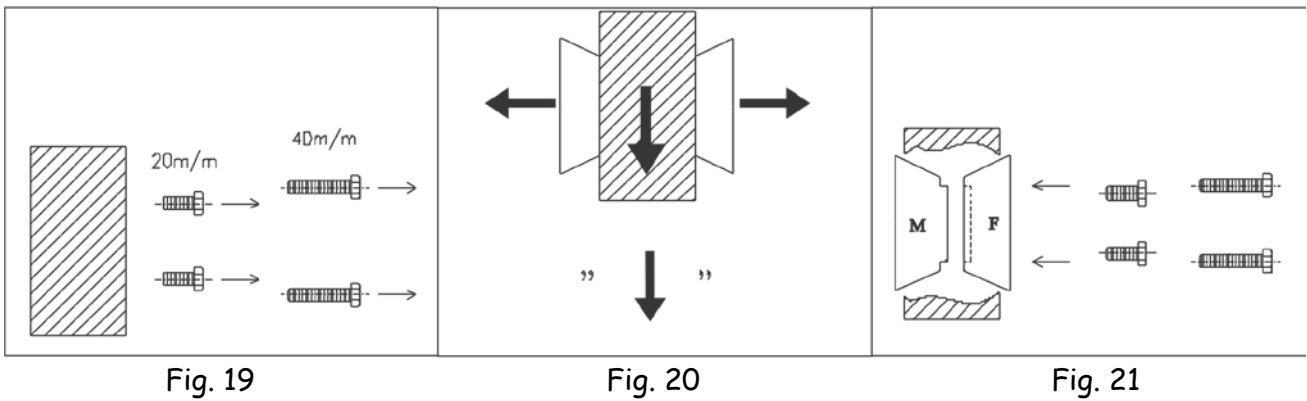


Fig. 19

Fig. 20

Fig. 21

- Remova os 4 parafusos. (fig. 19)
- Force o rolo para fora. Desloque o rolo na mesa. (fig. 20)
- Proceda à pré-montagem do rolo com a nova borracha; (fig. 21) com o rolo macho (marcado com a letra M) no interior e o rolo fêmea (marcado com a letra F) no exterior.
- Alinhe os furos não roscados de ambos os rolos.
- Faça deslizar os parafusos 2 x 40mm ao longo dos furos não roscados. (fig. 24)
- Aperte os novos rolos à caixa.
- Fixe os parafusos 2 x 20mm aos furos restantes.
- Fixe todos os parafusos.
- Não considere a "ligeira oscilação" em novas borrachas — ajustar-se-ão por si próprias ao começar a trabalhar.
- Verifique todos os parafusos e volte a apertá-los após o primeiro funcionamento.

5 - Lubrificação e manutenção (fig. 22 & 23)

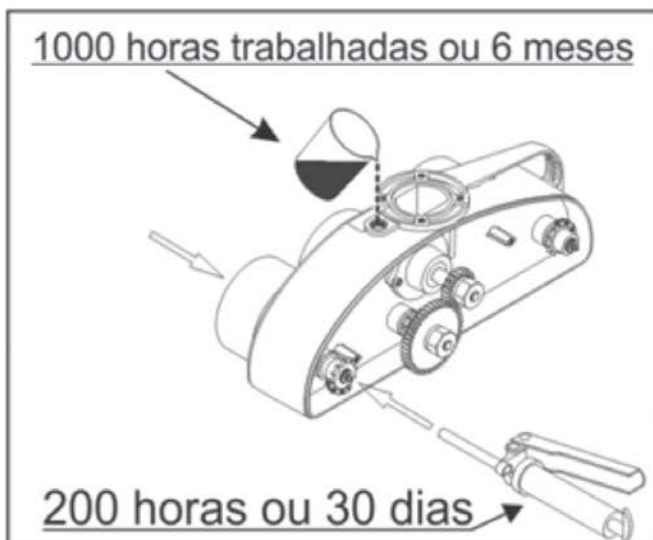


Fig. 22

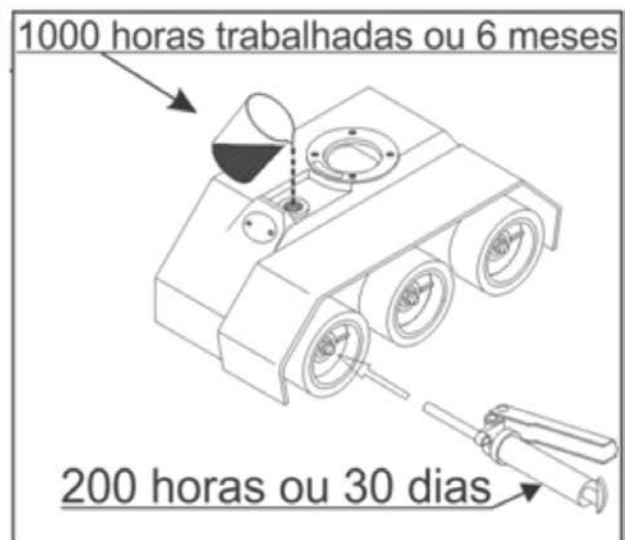


Fig. 23



✓ **Atenção: desligue o avanço automático da rede elétrica.**

Rolos:

Lubrifique os rolos com uma graxeira a cada 200 horas de operação (aprox. 30 dias). Graxa recomendada: shell, graxa alvania r2 ou equivalentes.

Engrenagens e correntes:

Lubrifique-os periodicamente com graxeira a cada 200 horas (de operação) aprox. 30 dias; Lubrifique periodicamente utilizando: Shell - graxa alvania EP2 ou equivalentes.

Caixa de engrenagens:

Mude o óleo às primeiras 200 horas de operação (aprox. 30 dias). Mude o óleo a cada 1000 horas de operação (ou 6 meses).

Óleos recomendados: Mobil - mobilgear 630, Shell - omala oil 150, Energol GR-XP 150, ou equivalentes.

Estas recomendações baseiam-se em 8 horas de trabalho/dia.

Mudança de óleo: (Ver fig.22 e 23)

Solte o manípulo (13) e gire o alimentador retirando-o de cima da mesa de trabalho.

Solte o manípulo (8) na junta do ângulo. Vire o alimentador para baixo, solte a tampa do óleo e deixe escoar.

Modelo nível do óleo:

Modelo	Nível do óleo
PF-32	100ml
PF-308	130ml
PF-408	150ml
PF-34/44	380ml
PF-38/48	300ml
PF-30/40	140ml
PF-04/54	350ml

Tab. 5

Manutenção:

Remova os restos de corte (serragem, lascas, etc.) do alimentador com ar comprimido, após cada utilização

6 - Utilização Do Avanço Em Máquinas

Modelos de 3 / 4 rolos (4º rolo assinalado com linha tracejada).

Molduradora: (fig. 24)

Posição dos rolos em relação à lâmina (fig. 24)

Posição do alimentador em relação à paralela (fig. 27)

Pressão do alimentador em relação à velocidade de alimentação (fig. 28)

Serra de bancada: (fig. 25)

Posição dos rolos em relação à lâmina (fig. 25)

Posição do alimentador em relação à paralela (fig. 27)

Pressão do alimentador em relação à quantidade de Alimentação (fig. 28)

Tupia: (fig. 26)

Posição dos rolos em relação à lâmina (fig. 26)

Posição do alimentador em relação à paralela (fig. 36)

Pressão do alimentador em relação a velocidade de Alimentação (fig. 28)

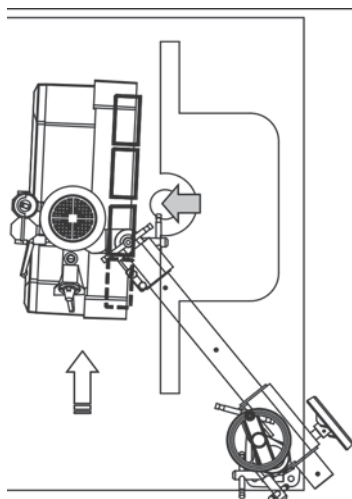


Fig. 24

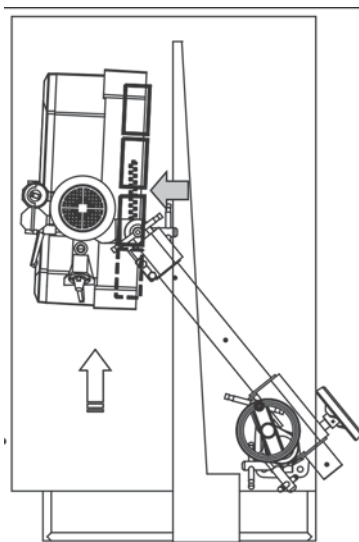


Fig. 25

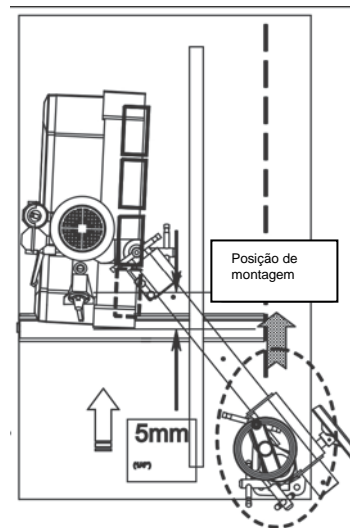


Fig. 26

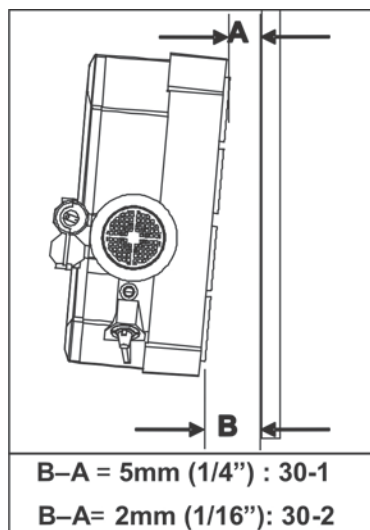
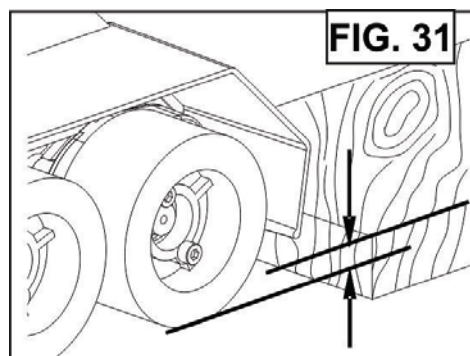


Fig. 27



31-1: 3 ~ 4 mm (≅ 1/8'')
31-2: A madeira não deverá ultrapassar a altura do rolo em mais de 4mm

Fig. 28

7 - Lista De Peças PF- 32

Item	Código INMES	Descrição
18A	P02011429	Manípulo (M6-1.0p×30l) PF-32/34/38/48/308
21A	P02011426	Kit Tampa Do Oleo (M16) PF-32/34/38/48/308
21A-1	P02011508	Tampa Reservatorio Oleo 16mm PF-32/34/38/48/308
21A-2.	04170097	Anel O-Ring NBR-70b Di 12,00×s2,00mm - 60248
21B	P02011399	Conj Engrenagens (16/34T) PF-32
21B-1	P02011415	Engrenagem (34T) PF-32
21B-2.	P02011410	Engrenagem (16 T) PF-32
65B	P02011420	Kit Capa Do Pinhao PF-32
65B-1	P02011397	Capa Pinhao PF-3/32
65B-2	P02011309	Mola Suspensão Rolo PF-3/PF-32
65B-3.	P02011436	Tampa Transmissão PF-32/34
66B	P02011329	Kit De Suporte Rolo PF-32
66B-1	P02011433	Suporte Rolo PF-32
66B-2	P02011409	Engrenagem (13 T) PF-32
66B-3	04170198	Anel Elástico P/ Retenção Em Eixo D22,00mm
66B-4.	04080019	Paraf Sext Int s/ Cab M6×25mm DIN 912
67B	P02011401	Corrente (18 Elos) PF-32
68B	P02011330	Kit Tubo Rolo PF-32
68B-1	P02011431	Tubo Eixo Do Rolo PF-32
68B-2.	04170197	Anel Elástico P/ Retenção Em Eixo D26,00mm
69B	P02011331	Kit Eixo Engrenagem PF-32
69B-1	P02011405	Eixo Engrenagem Rolo Dir/Esq PF-32
69B-2.	04170085	Anel Elástico P/ Retenção Em Eixo D15,00mm
70B	P02011422	Kit Eixo Engrenagem Central PF-32
70B-1	P02011407	Eixo Engrenagem Principal PF-32
70B-2	04080219	Arruela Lisa 3/8 Pol Aco Zincado
70B-3.	04080069	Porca Sext Ma 10mm Zinc PF-3/32
71B	P02011421	Kit Eixo Do Rolo PF-32
71B-1	04080132	Graxeira Reta M6
71B-2	P02011406	Eixo Engrenagem Rolo Centro PF-32
71B-3	04080492	Arruela De Pressão 8mm Aco Zinc
71B-4.	04080179	Porca Sext Ma 8mm Zinc
75B	P02011423	Kit Estrutura PF-32
75B-1	P02011398	Carcaca PF-32
75B-2.	P02011395	Bucha Engrenagem (29dx23dx(7+3)) PF-32
79B	P02011425	Kit Engrenagem Rosca s/ Fim PF-32
79B-1	P02011404	Eixo s/ Engrenagem Rosca s/ Fim PF-32
79B-2	04080219	Arruela Lisa 3/8 Pol Aco Zinc
79B-3.	04080069	Porca Sext Ma 10mm Zinc PF-3/32
80B	P02011332	Kit Proteção Eixo s/ Fim PF-32
80B-1	P02011432	Selante Oleo PF-32
80B-2	P02011394	Bucha Engrenagem (29dx23dx(15+3)) PF-32
80B-3	P02011430	Proteção Eixo s/ Fim PF-32
80B-4	P02011435	Tampa Oleo PF-32/34/38/48/308
80B-5.	04080207	Paraf Sext Int s/ Cab M5×12mm DIN 912
81B	P02011333	Kit Engrenagens (20t/30T) PF-32
81B-1	P02011414	Engrenagem (30T) PF-32
81B-2.	P02011411	Engrenagem (20T) PF-32

82B	P02011424	Kit Engrenagem (24+26T) PF-32
82B-1	P02011413	Engrenagem (26T) PF-32
82B-2.	P02011412	Engrenagem (24T) PF-32
83B	P02011572	Anel O-Ring PF-32
85M1	P02011334	Motor s/ Chave De Partida 1/4cv 220v 60HZ PF-32
85M3	P02011417	Motor s/ Chave Partida 1/4cv 380v 60HZ PF-32
86B	P02011403	Cx Chave Partida PF-32
87B	P02011400	Chave Partida 1/4cv PF-32
96A	P02011434	Tampa Lateral PF-32
112B	P02011428	Kit Transmissão PF-32
112B-1	P02011408	Engrenagem (12T) PF-32/34/38/48/308
112B-2	P02011418	Engrenagem Dupla (12T) PF-32/34/38/48/308
112B-3	P02011396	Bucha Altura Da Engrenagem PF-32/308
112B-4	P02011402	Corrente (30 Elos) PF-32
112B-5.	P02011359	Corrente (22 Elos) PF-32/308
RO081	P02011335	Rolo 80x30mm PF-32

8 - Lista De Peças PF-34

Item	Código INMES	Descrição
B076203	P02011454	Rolamento 6203 PF-34/38/48/308
03A	P02011328	Kit Suporte Rolo PF-34/38/48
03A-1	P02011456	Suporte Engrenagen Rolo PF-34/38/48
03A-2	P02011448	Engrenagem PF-34/38/48
03A-3	04080016	Paraf Sext Int s/ Cab M6X16mm DIN 912
03A-4.	04080030	Paraf Sext Int s/ Cab M8X40mm DIN 912
04A	P02011336	Corrente (26 Elos) PF-34/38/48
08A	P02011337	Kit Eixo Do Rolo PF-34/38/48
08A-1	04080132	Graxeira Reta M6
08A-2	P02011441	Eixo Do Rolo PF-34/38/48
08A-3	04080121	Arruela De Pressão 12mm DIN 127
08A-4	04080544	Paraf Cab Sext Ext M12X70mm Rp DIN 931 Zinc
08A-5.	04170074	Anel Elástico P/ Retenção Em Eixo D20,00mm
12G	P02011440	Conj Engrenagens Auxiliares (21T/44T) PF-34/38/48
12G-1	P02011471	Engrenagem (21T) PF-34/38/48
12G-2.	P02011447	Engrenagem (44T) PF-34/38/48
18A	P02011429	Manípulo (M6-1.0Px30L) PF-32/34/38/48/308
21A	P02011426	Kit Tampa Do Oleo (M16) PF-32/34/38/48/308
21A-1	P02011508	Tampa Reservatorio Oleo 16mm PF-32/34/38/48/308
21A-2.	04170097	Anel O-Ring NBR-70B Di 12,00Xs2,00mm - 60248
22A	P02011338	Kit Estrutura Avanço PF-34/38
22A-1	P02011438	Carcaca 3R PF-34/38
22A-2	P02011437	Bucha (29Dx23Dx(9+3)) PF-34/38/48/308
22A-3.	04080089	Paraf Sext Int s/ Cab M6X10mm DIN 912
26A	P02011339	Kit Transmissão PF-34/38
26A-1	P02011408	Engrenagem (12T) PF-32/34/38/48/308
26A-2	P02011352	Corrente (62 Elos) Pf/34/38/48
26A-3	P02011418	Engrenagem Dupla (12T) PF-32/34/38/48/308
26A-4.	P02011353	Corrente (40 Elos) PF-34/38/48
28A	P02011340	Kit Engrenagem s/ Fim 50HZ PF-34
28A-1	P02011449	Engrenagem s/ Fim 60HZ (30T) PF-34
28A-2	04080219	Arruela Lisa 3/8 Pol Aco Zincado
28A-3	04080070	Porca Sext M12 Zinc DIN 934
28A-4	P02011443	Eixo Engrenagem s/ Fim PF-34
28A-5	P02011439	Chaveta 6,00X6,00X18,00mm PF-34
28A-6.	04170198	Anel Elástico P/ Retenção Em Eixo D22,00mm
31A	P02011341	Kit Cx De Protecção Engrenagem s/ Fim PF-34/38/48
31A-1	P02011567	Anel Elástico Vedação Oleo PF-34/38/48
31A-2	P02011457	Tampa Cx Engrenagen Rosca s/ Fim PF-34/38/48
31A-3	P02011435	Tampa Oleo PF-32/34/38/48/308
31A-4.	04080013	Paraf Sext Int s/ Cab M5X16mm DIN 912
32A	P02011342	Kit Engrenagem s/ Fim 60HZ PF-34
32A-1	P02011450	Engrenagem s/ Fim 60HZ (38T) PF-34
32A-2	04080219	Arruela Lisa 3/8 Pol Aco Zincado
32A-3	04080070	Porca Sext M12 Zinc DIN 934
32A-4	P02011443	Eixo Engrenagem s/ Fim PF-34
32A-5	P02011439	Chaveta 6,00X6,00X18,00mm PF-34
32A-6.	04170198	Anel Elástico P/ Retenção Em Eixo D22,00mm

35A	P02011343	Kit Engrenagem (25T/40T) PF-34/38/48
35A-1	P02011445	Engrenagem (25T) PF-34/38/48
35A-2.	P02011446	Engrenagem (40T) PF-34/38/48
45M1	P02011344	Motor s/ Chave De Partida 1cv 220V 60HZ PF-34/38/48
45M3	P02011453	Motor s/ Chave De Partida 1cv 380V 60HZ PF-34/38/48
46A	P02011345	Cx Ligação Do Motor PF-34/38/48/308
47A	P02011346	Kit Chave De Partida PF-34/38/48
72A	P02011347	Kit Proteção Cx Engrenagens PF-34
72A-1	04170201	Anel O-Ring NBR-70B Di 28,00Xs2,00mm - 63025
72A-2	P02011481	Proteção Cx De Engrenagens PF-34
72A-3.	04080207	Paraf Sext Int s/ Cab M5X12mm DIN 912
94A	P02011458	Tampa Cx Transmissão (3R) PF-34/38
104A	P02011452	Kit Suspensão Avanço PF-34/38/48
104A-1	P02011455	Suporte Rolo PF-34/38/48
104A-2	P02011348	Mola (D38X11.4) PF-34/38/48
104A-3.	P02011459	Tampa Suporte Do Rolo (L) PF-34/38/48
105A	P02011349	Kit Eixo PF-34/38/48
105A-1	P02011444	Eixo PF-34/38/48
105A-2.	04170197	Anel Elástico P/ Retenção Em Eixo D26,00mm
106A	P02011350	Kit Eixo Engrenagem PF-34/38/48
106A-1	P02011442	Eixo Engrenagem PF-34/38/48
106A-2	04170085	Anel Elástico P/ Retenção Em Eixo D15,00mm
106A-3.	04080132	Graxeira Reta M6
107A	P02011351	Kit Eixo Engrenagem Principal PF-34/38/48
107A-1	P02011466	Eixo Engrenagem Principal PF-34/38/48
107A-2	04080219	Arruela Lisa 3/8 Pol Aco Zincado
107A-3	04080070	Porca Sext M12 Zinc DIN 934
107A-4.	04080132	Graxeira Reta M6
RO121	P02011327	Rolo 120X60mm PF-34/38/48

9 - Lista De Peças PF-38

Item	Código INMES	Descrição
B076203	P02011454	Rolamento 6203 PF-34/38/48/308
03A	P02011328	Kit Suporte Rolo PF-34/38/48
03A-1	P02011456	Suporte Engrenagen Rolo PF-34/38/48
03A-2	P02011448	Engrenagem PF-34/38/48
03A-3	04080016	Paraf Sext Int s/ Cab M6X16mm DIN 912
03A-4.	04080030	Paraf Sext Int s/ Cab M8X40mm DIN 912
04A	P02011336	Corrente (26 Elos) PF-34/38/48
08A	P02011337	Kit Eixo Do Rolo PF-34/38/48
08A-1	04080132	Graxeira Reta M6
08A-2	P02011441	Eixo Do Rolo PF-34/38/48
08A-3	04080121	Arruela De Pressão 12mm DIN 127
08A-4	04080544	Paraf Cab Sext Ext M12X70mm Rp DIN 931 Zinc
08A-5.	04170074	Anel Elástico P/ Retenção Em Eixo D20,00mm
12G	P02011440	Conj Engrenagens Auxiliares (21T/44T) PF-34/38/48
12G-1	P02011471	Engrenagem (21T) PF-34/38/48
12G-2.	P02011447	Engrenagem (44T) PF-34/38/48
18A	P02011429	Manípulo (M6-1.0Px30L) PF-32/34/38/48/308
21A	P02011426	Kit Tampa Do Oleo (M16) PF-32/34/38/48/308
21A-1	P02011508	Tampa Reservatorio Oleo 16mm PF-32/34/38/48/308
21A-2.	04170097	Anel O-Ring NBR-70B Di 12,00Xs2,00mm - 60248
22A	P02011338	Kit Estrutura Avanço PF-34/38
22A-1	P02011438	Carcaca 3R PF-34/38
22A-2	P02011437	Bucha (29Dx23Dx(9+3)) PF-34/38/48/308
22A-3.	04080089	Paraf Sext Int s/ Cab M6X10mm DIN 912
26A	P02011339	Kit Transmissão PF-34/38
26A-1	P02011408	Engrenagem (12T) PF-32/34/38/48/308
26A-2	P02011352	Corrente (62 Elos) Pf/34/38/48
26A-3	P02011418	Engrenagem Dupla (12T) PF-32/34/38/48/308
26A-4.	P02011353	Corrente (40 Elos) PF-34/38/48
29A	P02011354	Kit Transmissão Engrenagem s/ Fim 50HZ PF-38/48
29A-1	P02011472	Engrenagem (31T) PF-38/48
29A-2	P02011474	Engrenagem Rosca s/ Fim 50HZ (38T) PF-38/48
29A-3	P02011469	Engrenagem (17T) PF-38/48
29A-4.	P02011437	Bucha (29Dx23Dx(9+3)) PF-34/38/48/308
30A	P02011355	Kit Eixo De Transmissão PF-38/48
30A-1	P02011464	Bucha (20Dx17Dx(10+2)) PF-38/48
30A-2	P02011470	Engrenagem (20T) PF-38/48
30A-3	P02011468	Embreagem PF-38/48
30A-4	P02011467	Eixo Transmissão PF-38/48
30A-5	P02011473	Engrenagem (34T) PF-38/48
30A-6	04080219	Arruela Lisa 3/8 Pol Aco Zincado
30A-7.	04080070	Porca Sext M12 Zinc DIN 934
31A	P02011341	Kit Cx De Proteção Engrenagem s/ Fim PF-34/38/48
31A-1	P02011567	Anel Elástico Vedação Oleo PF-34/38/48
31A-2	P02011457	Tampa Cx Engrenagen Rosca s/ Fim PF-34/38/48
31A-3	P02011435	Tampa Oleo PF-32/34/38/48/308
31A-4.	04080013	Paraf Sext Int s/ Cab M5X16mm DIN 912
33A	P02011356	Kit Controle De Velocidade PF-38/48

33A-1	P02011480	Seletor De Engrenagem PF-38/48
33A-2	P02011479	Pino Travante 4,00X20,00mm PF-38/48
33A-3	04170097	Anel O-Ring NBR-70B Di 12,00Xs2,00mm - 60248
33A-4	P02011476	Esfera Aco (5mm) PF-38/48
33A-5	P02011462	Mola (D4.5X3.3) PF-38/48
33A-6	P02011465	Controlador Velocidade PF-38/48
33A-7	04080189	Arruela De Pressão 5mm Aco Zinc
33A-8.	04080207	Paraf Sext Int s/ Cab M5X12mm DIN 912
34A	P02011477	Kit Luva Controle De Velocidade (8S) PF-38/48
34A-1	04170201	Anel O-Ring NBR-70B Di 28,00Xs2,00mm - 63025
34A-2	P02011478	Luva Alavanca De Velocidade PF-38/48
34A-3.	04080207	Paraf Sext Int s/ Cab M5X12mm DIN 912
35A	P02011343	Kit Engrenagem (25T/40T) PF-34/38/48
35A-1	P02011445	Engrenagem (25T) PF-34/38/48
35A-2.	P02011446	Engrenagem (40T) PF-34/38/48
37A	P02011357	Kit Transmissão Engrenagem s/ Fim 60HZ PF-38/48
37A-1	P02011472	Engrenagem (31T) PF-38/48
37A-2	P02011475	Engrenagem Rosca s/ Fim 60HZ (38T) PF-38/48
37A-3	P02011469	Engrenagem (17T) PF-38/48
37A-4.	P02011437	Bucha (29Dx23Dx(9+3)) PF-34/38/48/308
45M1	P02011344	Motor s/ Chave De Partida 1cv 220V 60HZ PF-34/38/48
45M3	P02011453	Motor s/ Chave De Partida 1cv 380V 60HZ PF-34/38/48
46A	P02011345	Cx Ligação Do Motor PF-34/38/48/308
47A	P02011346	Kit Chave De Partida PF-34/38/48
94A	P02011458	Tampa Cx Transmissão (3R) PF-34/38
104A	P02011452	Kit Suspensão Avanço PF-34/38/48
104A-1	P02011455	Suporte Rolo PF-34/38/48
104A-2	P02011348	Mola (D38X11.4) PF-34/38/48
104A-3.	P02011459	Tampa Suporte Do Rolo (L) PF-34/38/48
105A	P02011349	Kit Eixo PF-34/38/48
105A-1	P02011444	Eixo PF-34/38/48
105A-2.	04170197	Anel Elástico P/ Retenção Em Eixo D26,00mm
106A	P02011350	Kit Eixo Engrenagem PF-34/38/48
106A-1	P02011442	Eixo Engrenagem PF-34/38/48
106A-2	04170085	Anel Elástico P/ Retenção Em Eixo D15,00mm
106A-3.	04080132	Graxeira Reta M6
107A	P02011351	Kit Eixo Engrenagem Principal PF-34/38/48
107A-1	P02011466	Eixo Engrenagem Principal PF-34/38/48
107A-2	04080219	Arruela Lisa 3/8 Pol Aco Zincado
107A-3	04080070	Porca Sext M12 Zinc DIN 934
107A-4.	04080132	Graxeira Reta M6
RO121	P02011327	Rolo 120X60mm PF-34/38/48

10 - Lista De Peças PF-48

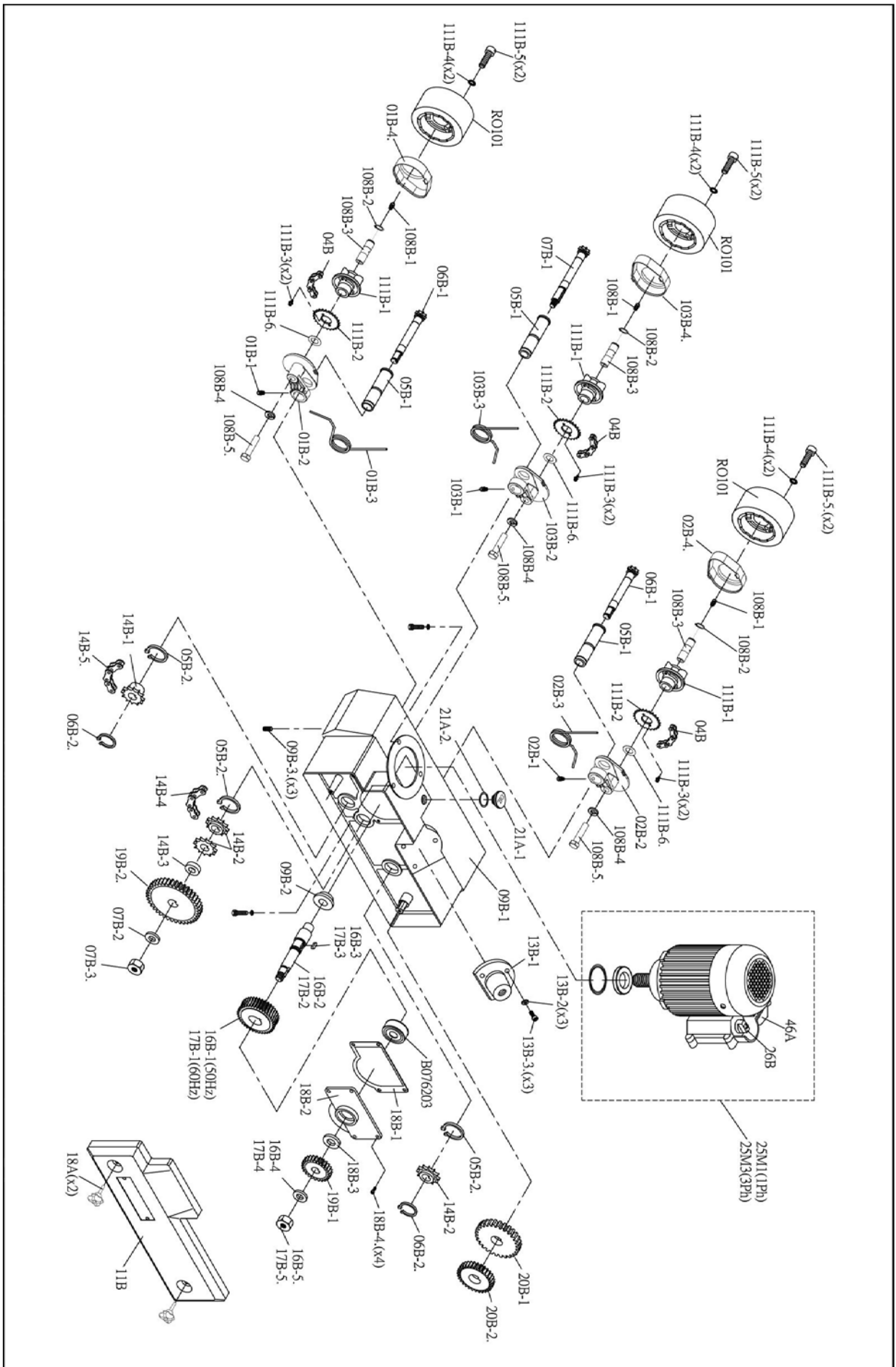
Item	Código INMES	Descrição
B076203	P02011454	Rolamento 6203 PF-34/38/48/308
03A	P02011328	Kit Suporte Rolo PF-34/38/48
03A-1	P02011456	Suporte Engrenagen Rolo PF-34/38/48
03A-2	P02011448	Engrenagem PF-34/38/48
03A-3	04080016	Paraf Sext Int s/ Cab M6X16mm DIN 912
03A-4.	04080030	Paraf Sext Int s/ Cab M8X40mm DIN 912
04A	P02011336	Corrente (26 Elos) PF-34/38/48
08A	P02011337	Kit Eixo Do Rolo PF-34/38/48
08A-1	04080132	Graxeira Reta M6
08A-2	P02011441	Eixo Do Rolo PF-34/38/48
08A-3	04080121	Arruela De Pressão 12mm DIN 127
08A-4	04080544	Paraf Cab Sext Ext M12X70mm Rp DIN 931 Zinc
08A-5.	04170074	Anel Elástico P/ Retenção Em Eixo D20,00mm
12G	P02011440	Conj Engrenagens Auxiliares (21T/44T) PF-34/38/48
12G-1	P02011471	Engrenagem (21T) PF-34/38/48
12G-2.	P02011447	Engrenagem (44T) PF-34/38/48
18A	P02011429	Manípulo (M6-1.0Px30L) PF-32/34/38/48/308
21A	P02011426	Kit Tampa Do Oleo (M16) PF-32/34/38/48/308
21A-1	P02011508	Tampa Reservatorio Oleo 16mm PF-32/34/38/48/308
21A-2.	04170097	Anel O-Ring NBR-70B Di 12,00Xs2,00mm - 60248
24A	P02011461	Kit Carcaca Avanço (4R) PF-48
24A-1	P02011460	Carcaca 4R PF-48
24A-2	P02011437	Bucha (29Dx23Dx(9+3)) PF-34/38/48/308
24A-3.	04080089	Paraf Sext Int s/ Cab M6X10mm DIN 912
27A	P02011326	Kit Transmissão PF-48
27A-1	P02011408	Engrenagem (12T) PF-32/34/38/48/308
27A-2	P02011353	Corrente (40 Elos) PF-34/38/48
27A-3	P02011418	Engrenagem Dupla (12T) PF-32/34/38/48/308
27A-4.	P02011352	Corrente (62 Elos) Pf/34/38/48
29A	P02011354	Kit Transmissão Engrenagem s/ Fim 50HZ PF-38/48
29A-1	P02011472	Engrenagem (31T) PF-38/48
29A-2	P02011474	Engrenagem Rosca s/ Fim 50HZ (38T) PF-38/48
29A-3	P02011469	Engrenagem (17T) PF-38/48
29A-4.	P02011437	Bucha (29Dx23Dx(9+3)) PF-34/38/48/308
30A	P02011355	Kit Eixo De Transmissão PF-38/48
30A-1	P02011464	Bucha (20Dx17Dx(10+2)) PF-38/48
30A-2	P02011470	Engrenagem (20T) PF-38/48
30A-3	P02011468	Embreagem PF-38/48
30A-4	P02011467	Eixo Transmissão PF-38/48
30A-5	P02011473	Engrenagem (34T) PF-38/48
30A-6	04080219	Arruela Lisa 3/8 Pol Aco Zincado
30A-7.	04080070	Porca Sext M12 Zinc DIN 934
31A	P02011341	Kit Cx De Proteção Engrenagem s/ Fim PF-34/38/48
31A-1	P02011567	Anel Elástico Vedação Oleo PF-34/38/48
31A-2	P02011457	Tampa Cx Engrenagen Rosca s/ Fim PF-34/38/48
31A-3	P02011435	Tampa Oleo PF-32/34/38/48/308
31A-4.	04080013	Paraf Sext Int s/ Cab M5X16mm DIN 912
33A	P02011356	Kit Controle De Velocidade PF-38/48

33A-1	P02011480	Seletor De Engrenagem PF-38/48
33A-2	P02011479	Pino Travante 4,00X20,00mm PF-38/48
33A-3	04170097	Anel O-Ring NBR-70B Di 12,00Xs2,00mm - 60248
33A-4	P02011476	Esfera Aco (5mm) PF-38/48
33A-5	P02011462	Mola (D4.5X3.3) PF-38/48
33A-6	P02011465	Controlador Velocidade PF-38/48
33A-7	04080189	Arruela De Pressão 5mm Aco Zinc
33A-8.	04080207	Paraf Sext Int s/ Cab M5X12mm DIN 912
34A	P02011477	Kit Luva Controle De Velocidade (8S) PF-38/48
34A-1	04170201	Anel O-Ring NBR-70B Di 28,00Xs2,00mm - 63025
34A-2	P02011478	Luva Alavanca De Velocidade PF-38/48
34A-3.	04080207	Paraf Sext Int s/ Cab M5X12mm DIN 912
35A	P02011343	Kit Engrenagem (25T/40T) PF-34/38/48
35A-1	P02011445	Engrenagem (25T) PF-34/38/48
35A-2.	P02011446	Engrenagem (40T) PF-34/38/48
37A	P02011357	Kit Transmissão Engrenagem s/ Fim 60HZ PF-38/48
37A-1	P02011472	Engrenagem (31T) PF-38/48
37A-2	P02011475	Engrenagem Rosca s/ Fim 60HZ (38T) PF-38/48
37A-3	P02011469	Engrenagem (17T) PF-38/48
37A-4.	P02011437	Bucha (29Dx23Dx(9+3)) PF-34/38/48/308
45M1	P02011344	Motor s/ Chave De Partida 1cv 220V 60HZ PF-34/38/48
45M3	P02011453	Motor s/ Chave De Partida 1cv 380V 60HZ PF-34/38/48
46A	P02011345	Cx Ligação Do Motor PF-34/38/48/308
47A	P02011346	Kit Chave De Partida PF-34/38/48
95A	P02011463	Tampa Cx Engrenagem PF-48
104A	P02011452	Kit Suspensão Avanço PF-34/38/48
104A-1	P02011455	Suporte Rolo PF-34/38/48
104A-2	P02011348	Mola (D38X11.4) PF-34/38/48
104A-3.	P02011459	Tampa Suporte Do Rolo (L) PF-34/38/48
105A	P02011349	Kit Eixo PF-34/38/48
105A-1	P02011444	Eixo PF-34/38/48
105A-2.	04170197	Anel Elástico P/ Retenção Em Eixo D26,00mm
106A	P02011350	Kit Eixo Engrenagem PF-34/38/48
106A-1	P02011442	Eixo Engrenagem PF-34/38/48
106A-2	04170085	Anel Elástico P/ Retenção Em Eixo D15,00mm
106A-3.	04080132	Graxeira Reta M6
107A	P02011351	Kit Eixo Engrenagem Principal PF-34/38/48
107A-1	P02011466	Eixo Engrenagem Principal PF-34/38/48
107A-2	04080219	Arruela Lisa 3/8 Pol Aco Zincado
107A-3	04080070	Porca Sext M12 Zinc DIN 934
107A-4.	04080132	Graxeira Reta M6
RO121	P02011327	Rolo 120X60mm PF-34/38/48

11 - Lista De Peças PF-308

Item	Código INMES	Descrição
B076203	P02011454	Rolamento 6203 PF-34/38/48/308
01B	P02011552	Kit Suporte Rolo Dir/Esq PF-308
01B-1	04080132	Graxeira Reta M6
01B-2	P02011561	Suporte Rolo PF-308
01B-3	P02011553	Mola (D37X10.5) PF-308
01B-4.	P02011558	Proteção Suporte Rolo PF-308
02B	P02011552	Kit Suporte Rolo Dir/Esq PF-308
02B-1	04080132	Graxeira Reta M6
02B-2	P02011561	Suporte Rolo PF-308
02B-3	P02011553	Mola (D37X10.5) PF-308
02B-4.	P02011558	Proteção Suporte Rolo PF-308
04B	P02011359	Corrente (22 Elos) PF-32/308
05B	P02011360	Kit Tubo PF-308
05B-1	P02011564	Tubo 27,00X19,00X81,00mm PF-308
05B-2	04170197	Anel Elástico P/ Retenção Em Eixo D26,00mm
06B	P02011361	Kit Eixo Engrenagem PF-308
06B-1	P02011537	Eixo Engrenagem PF-308
06B-2.	04170085	Anel Elástico P/ Retenção Em Eixo D15,00mm
07B	P02011362	Kit Eixo Engrenagem Principal PF-308
07B-1	P02011538	Eixo Engrenagem Principal PF-308
07B-2	04080219	Arruela Lisa 3/8 Pol Aco Zincado
07B-3.	04080070	Porca Sext M12 Zinc DIN 934
09B	P02011551	Kit Estrutura Carcaca PF-308
09B-1	P02011549	Estrutura Carcaca PF-308
09B-2	P02011437	Bucha (29Dx23Dx(9+3)) PF-34/38/48/308
09B-3.	04080089	Paraf Sext Int s/ Cab M6X10mm DIN 912
11B	P02011556	Proteção Cx De Engrenagens PF-308
13B	P02011550	Kit Encaixe Cônico PF-308
13B-1	P02011541	Encaixe Cônico PF-308
13B-2	04080492	Arruela De Pressão 8mm Aco Zinc
13B-3.	04080027	Paraf Sext Int s/ Cab M8X25mm DIN 912 PF-308
14B	P02011364	Kit Transmissão PF-308
14B-1	P02011408	Engrenagem (12T) PF-32/34/38/48/308
14B-2	P02011418	Engrenagem Dupla (12T) PF-32/34/38/48/308
14B-3	P02011396	Bucha Altura Da Engrenagem PF-32/308
14B-4	P02011536	Corrente (36 Elos) PF-308
14B-5.	P02011359	Corrente (22 Elos) PF-32/308
16B	P02011365	Kit Engrenagem s/ Fim 50HZ PF-308
16B-1	P02011547	Engrenagem s/ Fim 50HZ (39T) PF-308
16B-2	P02011539	Eixo Engrenagem s/ Fim PF-308
16B-3	P02011535	Chaveta 6,00X6,00X12,00mm PF-308
16B-4	04080219	Arruela Lisa 3/8 Pol Aco Zincado
16B-5.	04080070	Porca Sext M12 Zinc DIN 934
17B	P02011366	Kit Engrenagem s/ Fim 60HZ PF-308
17B-1	P02011548	Engrenagem s/ Fim 60HZ (45T) PF-308
17B-2	P02011539	Eixo Engrenagem s/ Fim PF-308
17B-3	P02011535	Chaveta 6,00X6,00X12,00mm PF-308
17B-4	04080219	Arruela Lisa 3/8 Pol Aco Zincado

17B-5.	04080070	Porca Sext M12 Zinc DIN 934
18A	P02011429	Manípulo (M6-1.0Px30L) PF-32/34/38/48/308
18B	P02011367	Kit Proteção Engrenagem s/ Fim PF-308
18B-1	P02011559	Selante Oleo PF-308
18B-2	P02011557	Proteção Engrenagem s/ Fim PF-308
18B-3	P02011435	Tampa Oleo PF-32/34/38/48/308
18B-4.	04080016	Paraf Sext Int s/ Cab M6X16mm DIN 912
19B	P02011368	Kit Engrenagem (20T/40T) PF-308
19B-1	P02011543	Engrenagem (20T) PF-308
19B-2.	P02011546	Engrenagem (40T) PF-308
20B	P02011369	Kit Engrenagem (26T/34T) PF-308
20B-1	P02011545	Engrenagem (34T) PF-308
20B-2.	P02011544	Engrenagem (26T) PF-308
21A	P02011426	Kit Tampa Do Oleo (M16) PF-32/34/38/48/308
21A-1	P02011508	Tampa Reservatorio Oleo 16mm PF-32/34/38/48/308
21A-2.	04170097	Anel O-Ring NBR-70B Di 12,00Xs2,00mm - 60248
25M1	P02011370	Motor s/ Chave De Partida 1/2cv 220V 60HZ PF-308
25M3	P02011554	Motor s/ Chave Partida 1/2cv 380V 60HZ PF-308
26B	P02011371	Kit Chave De Partida PF-308
46A	P02011345	Cx Ligação Do Motor PF-34/38/48/308
103B	P02011560	Kit Suporte Rolo PF-308
103B-1	04080132	Graxeira Reta M6
103B-2	P02011562	Suporte Rolo Centro PF-308
103B-3	P02011553	Mola (D37X10.5) PF-308
103B-4.	P02011558	Proteção Suporte Rolo PF-308
108B	P02013836	Kit Eixo Do Rolo PF-308
108B-1	P04080132	Graxeira Reta M6
108B-2	P04170076	Anel Elástico P/ Retenção Em Eixo D17,00mm
108B-3	P02013837	Eixo Rolo PF-308
108B-4	P04080121	Arruela De Pressão 12mm DIN 127
108B-5.	P04080368	Paraf Sext Int s/ Cab M12X50mm DIN 912 Base
111B	P02013838	Kit Base do Rolo PF-308
111B-1	P02013839	Trava Rolo Eixo PF-308
111B-2	P02011542	Engrenagem (17T) PF-308
111B-3	04080013	Paraf Sext Int s/ Cab M5X16mm DIN 912
111B-4	P04080492	Arruela De Pressão 8mm Aco Zinc
111B-5	04080027	Paraf Sext Int s/ Cab M8X25mm DIN 912 PF-308
111B-6.	P02013840	Anel Espaçador PF-34/38/48/308
RO101	P02011372	Rolo 100X50mm PF-308

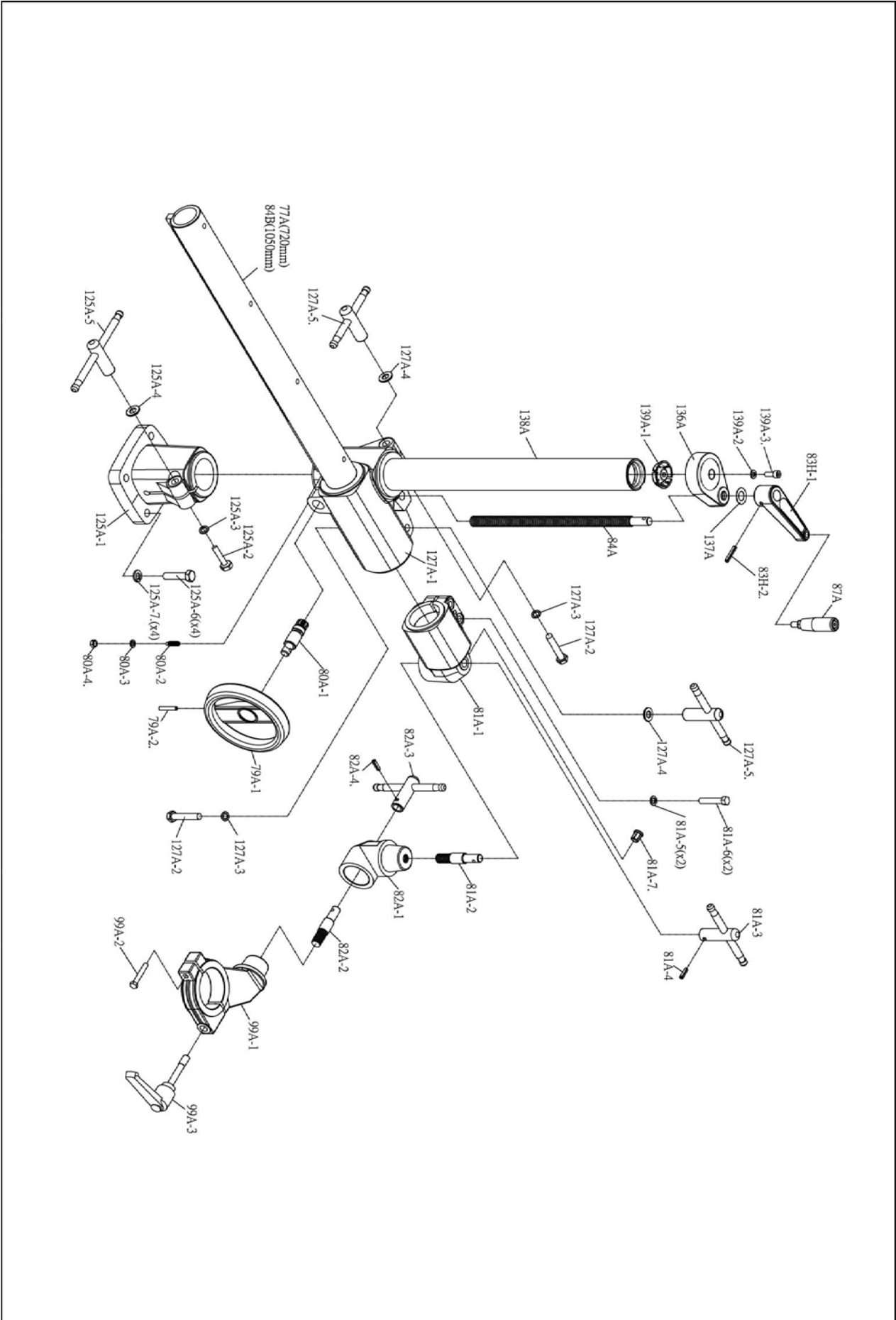


12 - Lista De Peças Base PF- 32

Item	Código INMES	Descrição
47B	P02011488	Kit Base PF-32
47B-1	P02011484	Coluna Base PF-32
47B-2	04080201	Arruela Lisa 5/16 Pol Aco Zincado
47B-3	P02011378	Manípulo De Ajuste Avanço PF-3/Base PF-32
47B-4	04080179	Porca Sext Ma 8mm Zinc
47B-5	04080042	Paraf Sext Int s/ Cab M10x50mm DIN 912
47B-6.	04080125	Arruela De Pressão 10mm DIN 127
48B	P02011490	Kit Elevador Do Braço Base PF-32
48B-1	P02011493	Suporte Elevador Do Braço Base PF-32
48B-2	04080201	Arruela Lisa 5/16 Pol Aco Zincado
48B-3	P02011378	Manípulo De Ajuste Avanço PF-3/Base PF-32
48B-4	04080179	Porca Sext Ma 8mm Zinc
48B-5	P02011492	Paraf Guia De Ajuste Base PF-32
48B-6.	04080492	Arruela De Pressão 8mm Aco Zinc
49B	P02011574	Kit Encaixe Braço Horizontal Base PF-32
49B-1	P02011608	Encaixe Avanço Braço Horizontal Base PF-32
49B-2	04080086	Porca Sext Ma 16mm Polida DIN 934
49B-3	P02011385	Manípulo Base PF-32
49B-4	04080219	Arruela Lisa 3/8 Pol Aco Zincado
49B-5.	04080042	Paraf Sext Int s/ Cab M10x50mm DIN 912
85H	P02011379	Kit Manípulo Base PF-32
85H-1	P02011491	Manopla Base PF-32
85H-2.	P02011479	Pino Travante 4,00x20,00mm PF-38/48
87A	P02011390	Manípulo M10x70 Base PF-32/34/38/48/308
94B	P02011382	Fuso Regulagem Vertical Base PF-32
95B	P02011383	Fuso Regulagem Vertical 465mm Base PF-32
99B	P02011489	Kit Cone Giratorio Base PF-32
99B-1	P02011486	Cone Giratorio Base PF-32
99B-2	04080086	Porca Sext Ma 16mm Polida DIN 934
99B-3.	P02011385	Manípulo Base PF-32
109B	P02011487	Fuso Regulagem Horizontal 465mm Base PF-32
113B	P02013841	Coluna Extensora 40x465mm Base PF-32
114B	P02013842	Coluna Extensora 40x610mm Base PF-32
115B	P02013843	Coluna Elevacao 40x465mm Base PF-32
116B	P02013844	Kit Terminal De Eixo Base PF-32
116B-1	P02013845	Terminal Coluna Base PF-32
116B-2	P02013846	Bucha Terminal Coluna Base PF-32
116B-3	04080706	Paraf Sext Int C/ Cab Chata M8x20mm DIN 7991

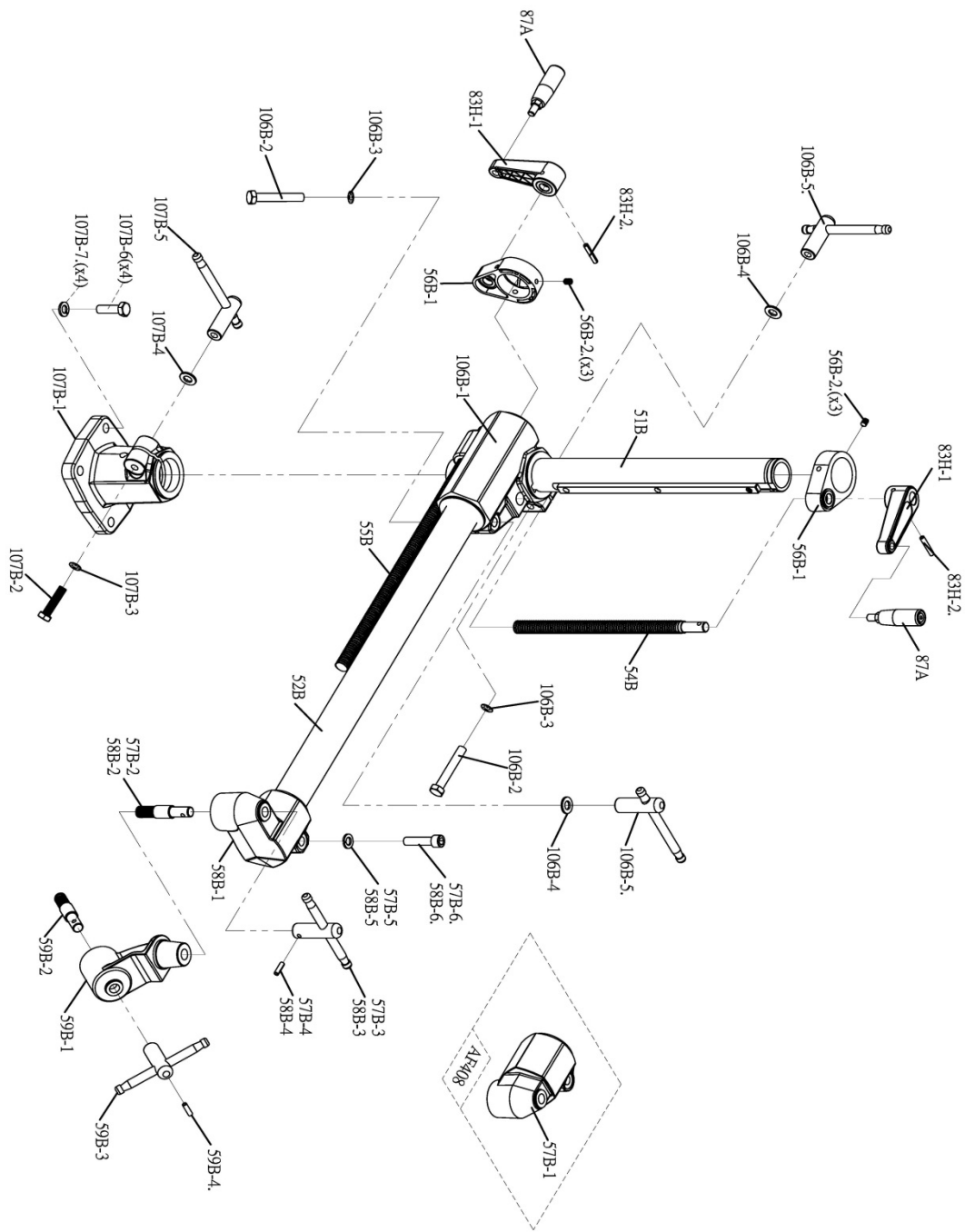
13 - Lista De Peças Base PF- 34 / PF- 38 / PF- 48

Item	Código INMES	Descrição
77A	P02011513	Braço Sustentação Horizontal 720mm Base PF-34/38/48
79A	P02011520	Kit Manípulo De Regulagem Distancia Base PF-34/38/48
79A-1	P02011524	Manípulo Base PF-34/38/48
79A-2.	04170011	Pino Elástico 6 X 36mm
80A	P02011518	Kit Engrenagem Base PF-34/38/48
80A-1	P02011388	Eixo Engrenagem Base PF-34/38/48
80A-2	04080269	Paraf Sext Int s/ Cab M8X25mm DIN 916 Base
80A-3	04080492	Arruela De Pressão 8mm Aco Zinc
80A-4.	04080179	Porca Sext Ma 8mm Zinc
81A	P02011517	Kit Encaixe Braço Horizontal Base PF-34/38/48
81A-1	P02011389	Encaixe Avanço Braço Horizontal Base PF-34/38/48
81A-2	P02011376	Pino Roscado (M16-1.5P) Base PF-34/38/48/308
81A-3	P02011377	Manípulo Base PF-34/38/48/308
81A-4	P02011526	Pino Travante 6,00X22,00mm Base PF-34/38/48/308
81A-5	04080125	Arruela De Pressão 10mm DIN 127
81A-6	04080042	Paraf Sext Int s/ Cab M10X50mm DIN 912
81A-7.	P02011609	Tampao Plastico Base PF-34/38/48
82A	P02011531	Kit Encaixe Cônico Avanço E Base PF-34/38/48
82A-1	P02011515	Encaixe Cônico Base PF-34/38/48
82A-2	P02011376	Pino Roscado (M16-1.5P) Base PF-34/38/48/308
82A-3	P02011377	Manípulo Base PF-34/38/48/308
82A-4.	P02011526	Pino Travante 6,00X22,00mm Base PF-34/38/48/308
83H	P02011519	Kit Manípulo Base 34/38/48/308
83H-1	P02011380	Manípulo s/ Bucha Base PF-34/38/48/308
83H-2.	04170011	Pino Elástico 6 X 36mm
84A	P02011525	Fuso De Elevação Base PF-34/38/48
84B	P02011512	Braço Horizontal 1050mm Base PF-34/38/48
87A	P02011390	Manípulo M10X70 Base PF-32/34/38/48/308
99A	P02011530	Kit Suporte Do Motor Base PF-34/38/48
99A-1	P02011533	Suporte Motoror Base PF-34/38/48
99A-2	04080178	Paraf Cab Sext Ext M8X50mm Zinc Base
99A-3	P02011391	Manípulo M12X77 Base PF-34/38/48
125A	P02011516	Kit Base PF-34/38/48
125A-1	P02011529	Coluna Base PF-34/38/48
125A-2	04080544	Paraf Cab Sext Ext M12X70mm Rp DIN 931 Zinc
125A-3	04080121	Arruela De Pressão 12mm DIN 127
125A-4	04080219	Arruela Lisa 3/8 Pol Aco Zincado
125A-5	P02011523	Manípulo 200mm Base PF-34/38/48
125A-6	04080368	Paraf Sext Int s/ Cab M12X50mm DIN 912 Base
125A-7.	04080121	Arruela De Pressão 12mm DIN 127
127A	P02011521	Kit Suporte Braço Horizontal E Vertical Base PF-34/38/48
127A-1	P02011527	Suporte Braço Horizontal Base PF-34/38/48
127A-2	04080544	Paraf Cab Sext Ext M12X70mm Rp DIN 931 Zinc
127A-3	04080121	Arruela De Pressão 12mm DIN 127
127A-4	04080219	Arruela Lisa 3/8 Pol Aco Zincado
127A-5.	P02011381	Manípulo Base PF-34/38/48/308
136A	P02013847	Tampa Coluna Vertical Base PF-34/38/48
137A	P02013840	Anel Espacador PF-34/38/48/308
138A	P02011514	Coluna Vertical 560mm Base PF-34/38/48
139A	P02013848	Kit Tampa Coluna Vertical Base PF-34/38/48
139A-1	P02013849	Fixador Eixo Da Coluna Vertical PF-34/38/48/308
139A-2	P04080201	Arruela Lisa 5/16 Pol Aço Zinc
139A-3.	04080027	Paraf Sext Int s/ Cab M8X25mm DIN 912



14 - Lista De Peças Base PF-308

Item	Código INMES	Descrição
51B	P02011497	Coluna Vertical Base PF-308
52B	P02011496	Braço Horizontal Base PF-308
54B	P02011373	Fuso De Elevação 330mm Base PF-308
55B	P02011374	Fuso Braço Horizontal 500mm Base PF-308
56B	P02011375	Kit Tampa Coluna Base PF-308
56B-1	P02011507	Tampa Coluna Base PF-308
56B-2.	P02011392	Paraf Sext Int s/ Cab M8X12mm s/ Ponta Base PF-32/34/38/48/308
57B	P02011505	Kit Suporte Cônico Base PF-308
57B-1	P02011506	Suporte Cônico Base PF-308
57B-2	P02011376	Pino Roscado (M16-1.5P) Base PF-34/38/48/308
57B-3	P02011377	Manípulo Base PF-34/38/48/308
57B-4	P02011526	Pino Travante 6,00X22,00mm Base PF-34/38/48/308
57B-5	04080121	Arruela De Pressão 12mm DIN 127
57B-6.	04080368	Paraf Sext Int s/ Cab M12X50mm DIN 912 Base
58B	P02011502	Kit Braço Horizontal Base PF-308
58B-1	P02011499	Encaixe Braço Dir Base PF-308
58B-2	P02011376	Pino Roscado (M16-1.5P) Base PF-34/38/48/308
58B-3	P02011377	Manípulo Base PF-34/38/48/308
58B-4	P02011526	Pino Travante 6,00X22,00mm Base PF-34/38/48/308
58B-5	04080121	Arruela De Pressão 12mm DIN 127
58B-6.	04080368	Paraf Sext Int s/ Cab M12X50mm DIN 912 Base
59B	P02011504	Kit Encaixe Braço Horizontal Base PF-308
59B-1	P02011500	Encaixe Do Motor Base PF-308
59B-2	P02011376	Pino Roscado (M16-1.5P) Base PF-34/38/48/308
59B-3	P02011377	Manípulo Base PF-34/38/48/308
59B-4.	P02011526	Pino Travante 6,00X22,00mm Base PF-34/38/48/308
83H	P02011519	Kit Manípulo Base 34/308
83H-1	P02011380	Manípulo s/ Bucha Base PF-34/308
83H-2.	04170011	Pino Elástico 6 X 36mm
87A	P02011390	Manípulo M10X70 Base PF-32/34/38/48/308
106B	P02011503	Kit Conj Elevação Base PF-308
106B-1	P02011498	Conj Elevação Base PF-308
106B-2	04080544	Paraf Cab Sext Ext M12X70mm Rp DIN 931 Zinc
106B-3	04080121	Arruela De Pressão 12mm DIN 127
106B-4	04080219	Arruela Lisa 3/8 Pol Aco Zincado
106B-5.	P02011381	Manípulo Base PF-34/38/48/308
107B	P02011501	Kit Base PF-308
107B-1	P02011495	Base Da Coluna Base PF-308
107B-2	04080544	Paraf Cab Sext Ext M12X70mm Rp DIN 931 Zinc
107B-3	04080121	Arruela De Pressão 12mm DIN 127
107B-4	04080219	Arruela Lisa 3/8 Pol Aco Zincado
107B-5	P02011381	Manípulo Base PF-34/38/48/308
107B-6	04080368	Paraf Sext Int s/ Cab M12X50mm DIN 912 Base
107B-7.	04080121	Arruela De Pressão 12mm DIN 127





ATENÇÃO

PORTUGUÊS DO BRASIL

TERMO DE GARANTIA

Para que tenha validade o presente TERMO DE GARANTIA é imprescindível que seja apresentada a competente NOTA FISCAL da compra do produto.

Com este produto, a **INMES** tem como objetivo atender plenamente o comprador, proporcionando a garantia na forma aqui estabelecida:

1. Este termo possui garantia complementar à legal, estipulando que todas as partes e componentes, ficam garantidos integralmente contra eventuais defeitos de peças ou de fabricação que venha a ocorrer no prazo de 365 (trezentos e sessenta e cinco dias), ou seja, 90 (noventa dias) da garantia legal, acrescidos de 275 (duzentos e setenta e cinco dias) da garantia complementar **INMES**, a partir da data da entrega do produto.
2. Constatado o eventual defeito de fabricação, o comprador deverá entrar em contato imediatamente com a Assistência Técnica **INMES**.
3. Entende-se por garantia, o reparo gratuito do equipamento e a reposição de peças que de acordo com o parecer Técnico **INMES** apresentem defeito técnico de fabricação.
4. As despesas de transporte do equipamento até a equipe técnica ou desta até o equipamento e os custos de capacitação e treinamento, ocorrerão por conta e risco do usuário.
5. Essa garantia fica automaticamente cancelada, se ocorrer uma das hipóteses a seguir:
 - a) Se o defeito for ocasionado pelo uso diverso a que se propõe o equipamento ou pelo uso em desacordo com as instruções e informações contidas no manual de instalação e manual de instruções de uso do produto.
 - b) Se o comprador vier a transferir a propriedade ou o local onde o produto está instalado, sem que essa seja realizada por um técnico **INMES**, ou autorizado **INMES**.
 - c) Se qualquer peça, parte ou componente agregado ao produto, se caracterizar como não original.
 - d) Se ocorrer à ligação deste produto em tensão diversa da indicada ou quando ocorrer mudanças ou oscilação de tensão.
 - e) Se ocorrer ajuste técnico ou conserto realizado por pessoa não autorizada pela **INMES**, ou for verificado sinais de violação de suas características originais.
 - f) Por casos fortuitos ou força maior, bem como aqueles causados por agentes da natureza.



INMES

Rod. SC 438 - Km 184
Caixa Postal 65 - CEP 88750-000
Braço do Norte - SC - Brasil
<http://www.inmes.com.br>
e-mail: vendas@inmes.com.br
SAC 0300 788 2022
+55 (48) 3651 2300