

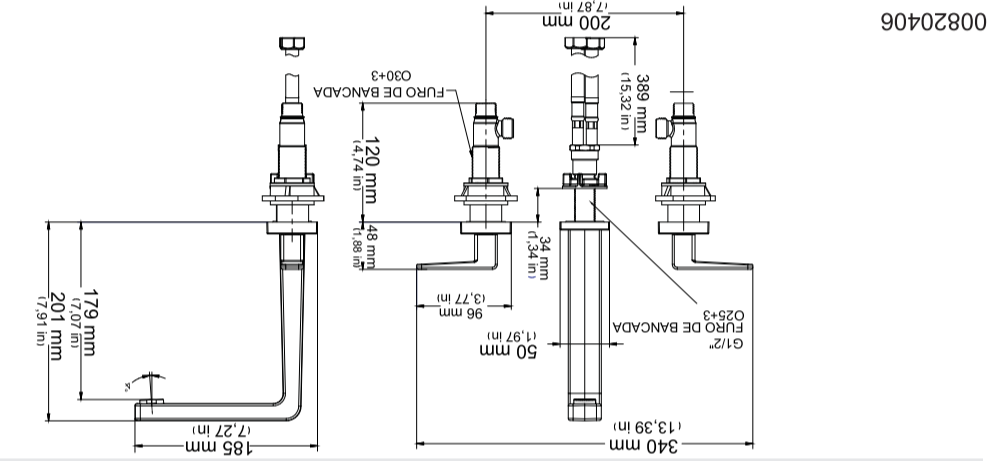
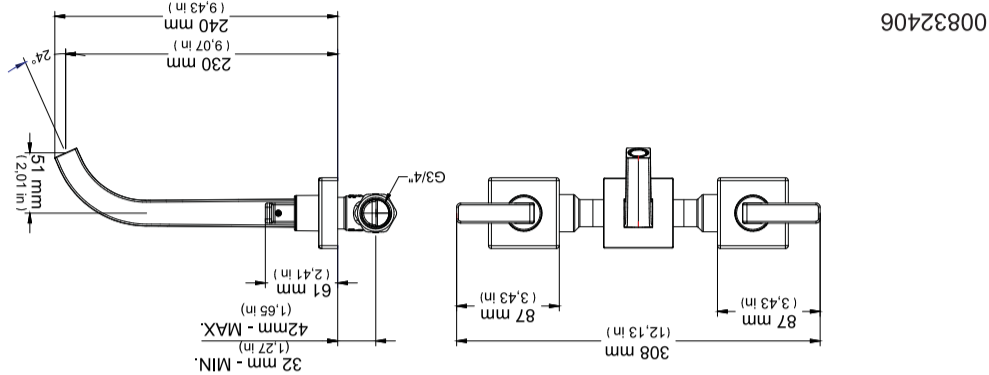
Water flows continuously (leak)	Cartridge damaged	Replace the cartridge
Water does not flow or flow too low	Water supply interrupted	Check/Open the water supply

PROBLEM			PROBABLE CAUSE			SOLUTION		
El agua sale continuamente (pérdidas)			Cartucho danado			Substituir el cartucho		
No sale agua o poca caudal			Suministro del agua interrumpido			Verificar presión o intensidad del agua		

SINTOMA			CAUSA			SOLUCIÓN		
Água sai continuamente (vazamento)			Cartucho danificado			Substituir o cartucho		
Não sai água ou pouca vazão			Alimentação de água interrompida			Abrir alimentação		
						Verificar a pressão da água		

SINTOMA / PROVAIS CAUSAS / SOLUÇÃO

Manutenção / Maintenance



Dimensional / Dimensiones / Dimensions

Termo de Garantia (Valid only in Brazil)

A DOCOL assegura a partir de 01/03/2015, garantia sem limite de tempo em seus produtos no que tange a defeitos nos materiais e processos de fabricação, para o uso em instalações residenciais em condições normais de acordo com as normas brasileiras aplicáveis ao produto enquanto o mesmo pertencer exclusivamente ao comprador original (comprador que realizou a compra), com a apresentação de documento fiscal de aquisição ou cadastro feito no site www.docol.com.br/garantia no prazo de 3 (três) meses após a compra dos produtos DOCOL.

Para manter a garantia sobre os produtos Docol, qualquer manutenção deve ser realizada pela Assistência Técnica Autorizada DOCOL que está credenciada a executar serviços de troca de peças de reposição originais ou produtos.

Durante os 10 primeiros anos a contar da data de compra validada pela nota fiscal ou cadastro no site indicado, a DOCOL assegura a cobertura dos custos de peças de reposição originais e serviços prestados pela rede de Assistência Técnicas Autorizadas. Após este período, a DOCOL garante sem limite de tempo o envio sem custos das peças de reposição originais ou de um produto novo caso se encaixe nesta condição de garantia.

A Docol compromete-se a solucionar problemas consequentes de falhas de materiais e processos de fabricação aplicados ao uso em instalações residenciais em condições normais conforme as normas brasileiras aplicáveis ao produto, conforme mencionado acima. A responsabilidade da Docol restringe-se somente ao envio do componente ou produto que apresentou defeito de fabricação. A garantia é aplicada a partir da data de aquisição, comprovada através da apresentação da nota fiscal de compra do produto e/ou cadastro no site www.docol.com.br/garantia.

Hipóteses de exclusão da garantia:

- Peças perdidas;
- Peças danificadas pelo manuseio, instalação ou uso inadequados;
- Peças danificadas pelo desgaste natural do uso, como: anéis de vedação, retentores, cunhas, mecanismos de vedação, baterias, etc.
- Manutenção incorreta realizada por pessoas não autorizadas;
- Instalações incorretas e/ou erros de especificação;
- Produtos com corpos estranhos em seu interior como: cola, lubrificantes, detritos, fita-veda-rosca, estopas, ou que impossibilite o seu correto funcionamento;
- Produtos instalados onde a água apresentar impurezas, detritos ou conter substâncias estranhas a mesma e que venham causar mau funcionamento;
- Utilização de peças não originais;
- Adaptação e/ou acabamento não original de fábrica;
- Danos causados nos acabamentos por limpeza com líquidos corrosivos, solventes, limpeza com materiais abrasivos, manuseio inadequado, batidas, quedas, instalação em ambientes com atmosfera agressiva e falta de limpeza periódica.

Asseguramos a oferta de componentes de reposição enquanto não cessar a comercialização do produto. Caso cessada a comercialização, a DOCOL manterá a oferta de reposição de sua linha de produtos por um período razoável de tempo, na forma da lei.

A garantia contratual obedecerá aos prazos ora estabelecidos, sendo vedada a transferência da garantia para outro consumidor, independentemente de o consumidor tê-la utilizado.

INFORMAÇÕES IMPORTANTES:

- Para peças danificadas pelo desgaste natural do uso, será considerado o período de garantia de 5 (cinco) anos.
- Os produtos instalados em locais públicos, de uso coletivo e/ou ambientes externos terão o período de garantia específico de 5 (cinco) anos (exceto produtos eletrônicos).
- Produtos elétricos/eletrônicos e produtos instalados para uso industrial terão o período de garantia de 1 (um) ano.
- A DOCOL não se responsabilizará pelos custos originados por problemas de instalação e manutenção inadequada, e pelo uso de peças de reposição não originais.
- Alguns produtos, pelas suas características, têm um tempo de garantia específico, diferente do tempo constante deste termo. Neste caso, vale o termo constante no seu próprio manual de instrução.
- A garantia sem limite de tempo não é válida para aquisições feitas através de construtoras. Para esta compra, a garantia será de 10 (dez) anos.
- Peças com acabamentos superficiais executados através de pintura ou verniz terão o prazo de garantia de 5 (cinco) anos.
- Para a limpeza periódica, recomenda-se a limpeza semanal com flanela úmida e sabão neutro. Não deverão ser utilizados produtos à base de cloro (hipoclorito, água sanitária, etc.), bem como não é recomendada a utilização de esponjas de aço. Eventualmente poderá ser realizada a aplicação de cera automotiva a base de silicone.

Não sendo caracterizada a garantia, a responsabilidade de qualquer ônus será do consumidor.

A DOCOL está sempre buscando aperfeiçoamento tecnológico em seus produtos. Por isso, poderá alterar seus produtos sempre que julgar necessário, sem prévio aviso.

Esta garantia é concedida para produtos adquiridos e instalados em território nacional.

Garantia: Llame el Distribuidor Autorizado Docol en ese País o Docol Departamento Exportación: export@docol.com.br
Warranty: Call Docol Authorized Distributor in your country or Docol Export Department : export@docol.com.br

GARANTIA

TODA

VIDA

DOCOL METAIS SANITÁRIOS LTDA
 Indústria Brasileira
 CNPJ 75.339.051/0001-41
 Av. Edmundo Doubrava, 1001
 Zona Industrial Norte – CEP 89.219-502 Joinville/SC – Brasil
 Docol Responde – 0800 474 333 responde@docol.com.br
 Demais países, por favor entre em contacto con el Distribuidor Autorizado de Docol en su país.
 Other countries, please contact Docol Authorized Distributor in your country.
 Departamento de Exportación / Export Department:
export@docol.com.br
www.docol.com.br
 Made in Brazil

Call Docol Authorized Distributor in your country or Docol Export Department: export@docol.com.br
WARRANTY:
 Ceramics, copper alloys, elastomers, plastics and zamac (zinc, aluminum, magnesium and copper alloys).
COMPOSITION OF PRODUCT (00820406,00832406):
 2 handles, 3 escutcheons, 2 handle guides, 1 spout, 1 control valve, 1 drain, 1 allen wrench, 3 allen screws and 1 installation guide.
THIS PACKAGE CONTAINS (00832406):
 2 wedge, 1 rubber ring and 1 installation guide.
 1 allen, 3 retaining rings, 2 cover sleeve.
 3 nuts, 2 hexkeys, 2 plastic rings, 2 o ring ngs, 1 drain, 1 allen wrench, 1 aerator.
 2 control valves, 2 handle guides, 1 spout, 2 allen screws.
THIS PACKAGE CONTAINS (00820406):
 2 control valves, 2 handle guides, 1 spout, 2 allen screws.
CARE AND CLEANING:
 Only use soft cloth, water and soft soap once a week. Occasionally can be applied automobiles wax. Do not use abrasive products.

ENGLISH

relevarias y las instrucciones de instalación.
 un proyecto realizado por un profesional cualificado y seguir las normas técnicas
 o export@docol.com.br. Para una mejor performance del sistema, recomendamos seguir
 Llame el Distribuidor Autorizado Docol en ese País o Docol Departamento Exportación
Garantía:
 (aleaciones de zinc, aluminio, magnesio y cobre).
COMPOSICIÓN DEL PRODUCTO (00820406,00832406):
 Cerámica, aleaciones de cobre, elastómeros, plástico de ingeniería y zamac
 (aleaciones de zinc, aluminio, magnesio y cobre).
CONTENIDO DEL PRODUCTO (00820406,00832406):
 2 manijas, 3 escutcheons, 2 portas camparias, 1 pica, 1 base, 1 válvula salida del agua, 1 llave Allen, 3 tornillos allen y 1 Manual de instalación.
CONTENIDO DEL PACKING (00820406):
 2 manijas, 3 camparias, 2 porta camparias, 1 pica, 1 base, 1 válvula salida del agua, 1 llave Allen, 3 tornillos allen y 1 Manual de instalación.
 1 llave del aerador, 3 anillos retentivos, 2 juntas de goma, 2 tapas bucha, 2 buchas brava, 2 calcos, 1 anillo de goma y 1 manual de instalación.
 2 bases, 2 volantes, 2 guías de volante, 1 pica, 1 base, 1 válvula salida del agua, 1 llave allen, 2 hexkeys, 2 juntas de goma, 2 anillos de retención, 2 tapas bucha, 2 buchas brava, 2 calcos, 1 anillo de goma y 1 manual de instalación. No
 use productos abrasivos.
CUIDADO Y LIMPIEZA:
 Debe ser usado apenas flanela, água e sabão neutro, como mínimo uma vez por semana. Eventualmente poderá ser realizada a aplicação de cera automotiva a base de silicone. Não
 utilize produtos abrasivos.

ESPAÑOL

Duvidas figure 0800 474 333 ou responde@docol.com.br
 Poderá ser adquirido na Assistência Técnica Docol.
PEÇAS DE REPOSIÇÃO E COMPONENTES:
 alumínio, magnésio e cobre).
COMPOSIÇÃO DO PRODUTO (00820406,00832406):
 Cerâmica, ligas de cobre, elastómeros, plástico de engenharia e zamac (ligas de zinco,
 alumínio, magnésio e cobre).
ESTA EMBALAGEM CONTÉM (00820406):
 2 bases, 2 volantes, 2 guías de volante, 1 pica, 1 base, 1 válvula salida del agua, 1 llave Allen, 3 tornillos allen y 1 Manual de instalación.
 2 volantes, 3 camparias, 2 portas camparias, 1 pica, 1 base, 1 válvula salida d'agua, 1 llave Allen, 3 tornillos allen y 1 Manual de instalación.
ESTA EMBALAGEM CONTÉM (00832406):
 2 bases, 2 volantes, 2 guías de volante, 1 pica, 1 base, 1 válvula salida del agua, 1 llave Allen, 3 tornillos allen y 1 Manual de instalación. No
 use productos abrasivos.
CONSERVACIÓN E LIMPIEZA:
 Debe ser usado apenas flanela, água e sabão neutro, pelo menos uma vez por semana. Eventualmente poderá ser aplicada cera automotiva a base de silicone. Não
 use produtos abrasivos.

PORTUGUÊS

Minimum pressure installation 2 m.c.a / 0,2 kgf/cm² / 0,2 bar or 3 a 57 psi
 For tankless heaters with manual regulation is necessary to adjust according the manufacturer instructions.
 This product is recommended for installations with tank and tankless heaters that have automatic temperature regulators.

RECOMENDATIONS

Presión mínima de instalación: 2 m.c.a / 0,2 kgf/cm² / 0,2 bar
correctamente como las instrucciones del fabricante.
 Este producto esta recomendado para su uso en instalaciones con acumulación o calentador de pasaje con ajuste automático de la temperatura. Para calentador de paso con ajustes manual es necesario ajustar

RECOMENDACIONES

Pressão mínima de instalação: 2 m.c.a / 0,2 kgf/cm² / 0,2 bar ou 3 a 57 psi
 Este produto é recomendado para uso em instalações com acumulação ou de passagem com regulagem automática de temperatura. Para aquecedor de passagem com regulagem manual, é necessário regular adequadamente o aquecedor conforme instruções do fabricante do mesmo.

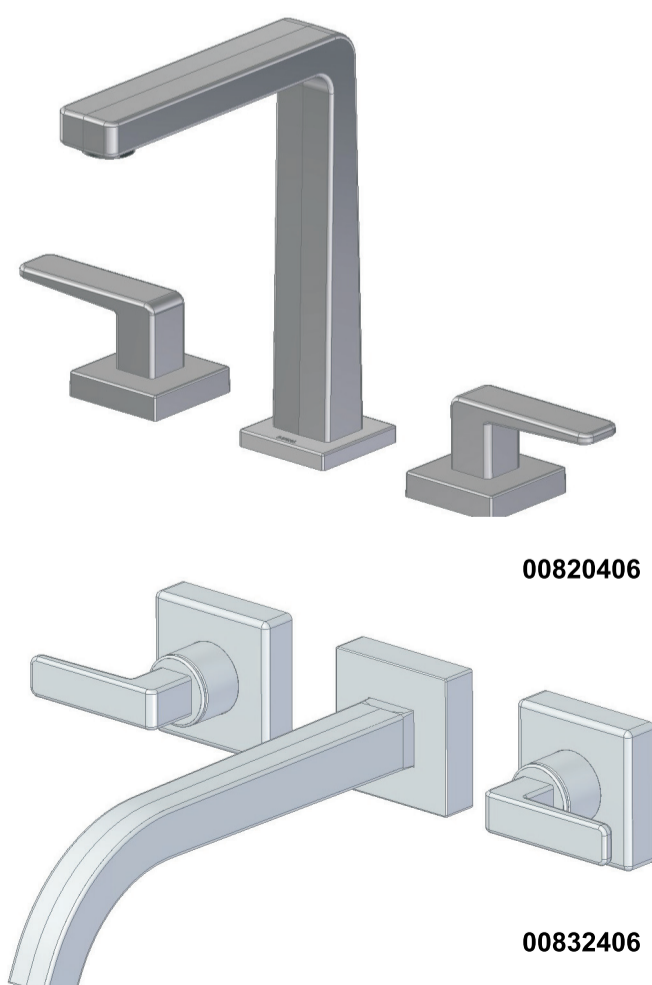
RECOMENDAÇÕES

DOCOL

MISTURADOR PARA LAVATÓRIO DE MESA E PAREDE DOCOLSTILLO

MEZCLADOR LAVATÓRIO DE MESA Y PARED DOCOLSTILLO

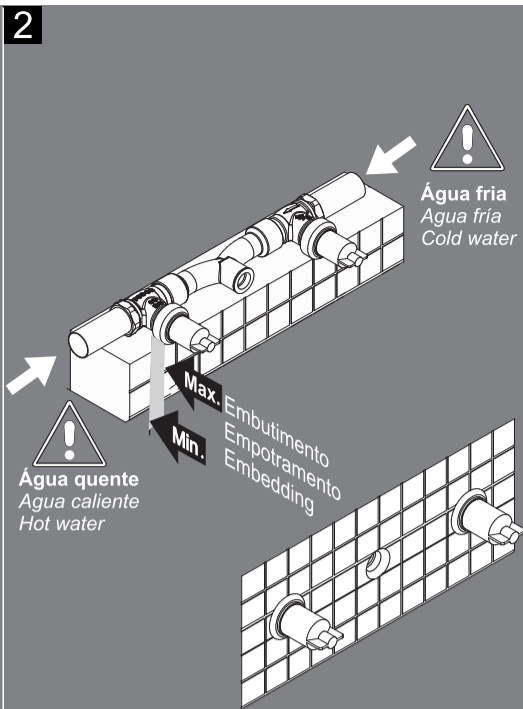
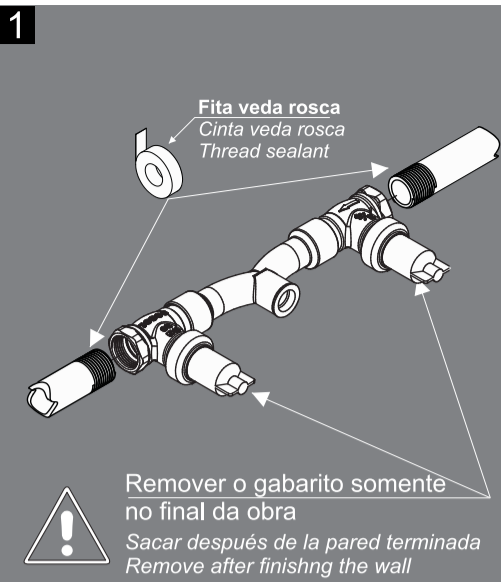
WALL-MOUNT AND BASIN WIDESPREAD LAVATORY SET DOCOLSTILLO



00820406

904800

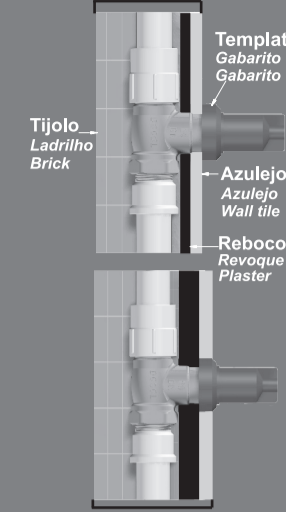
904800



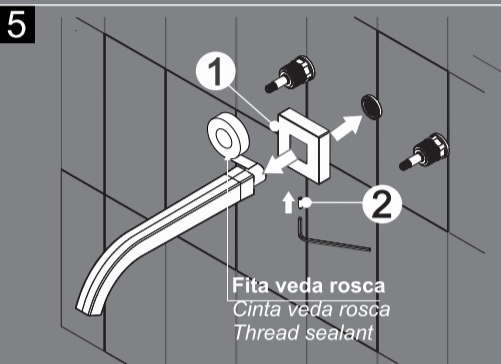
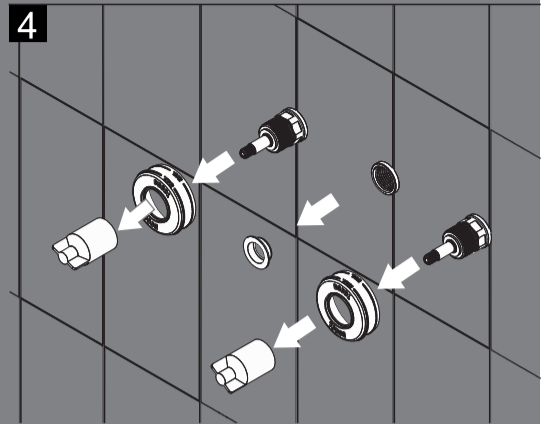
Registro menos embutido
Registro menos empotrado
Register less embedded

3

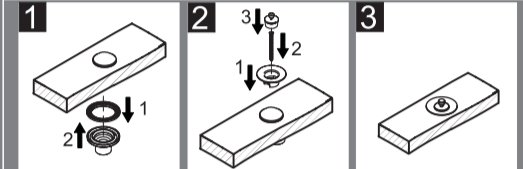
Feche o registro de gaveta geral.
Cierre el registro geral.
Close the water supply line.



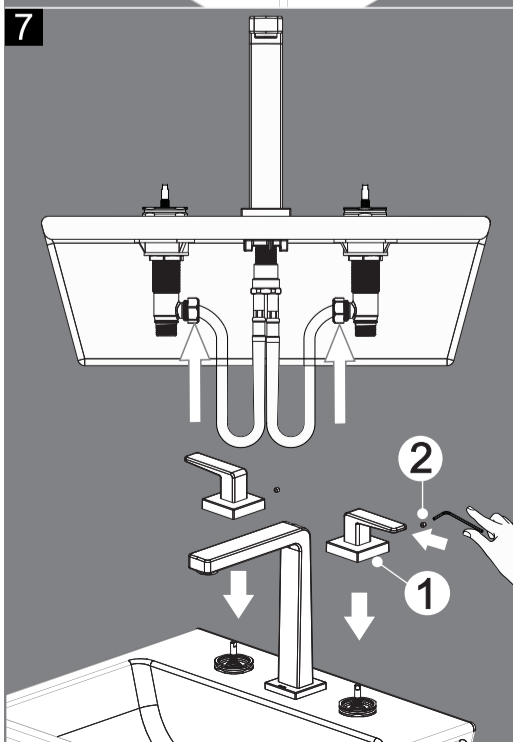
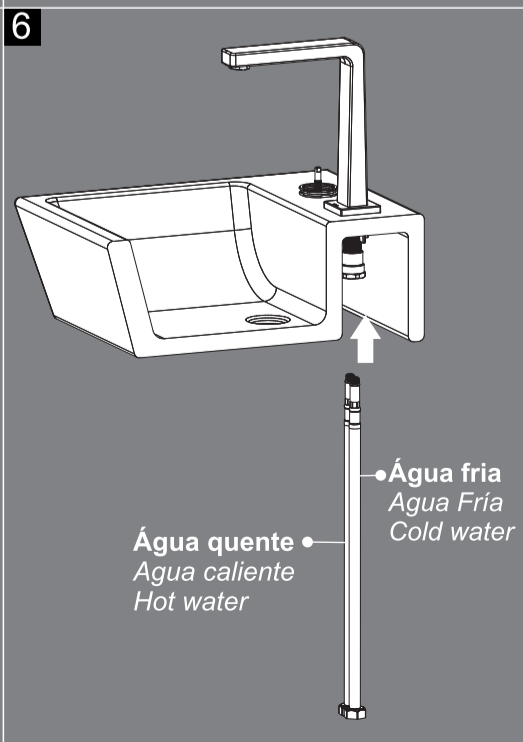
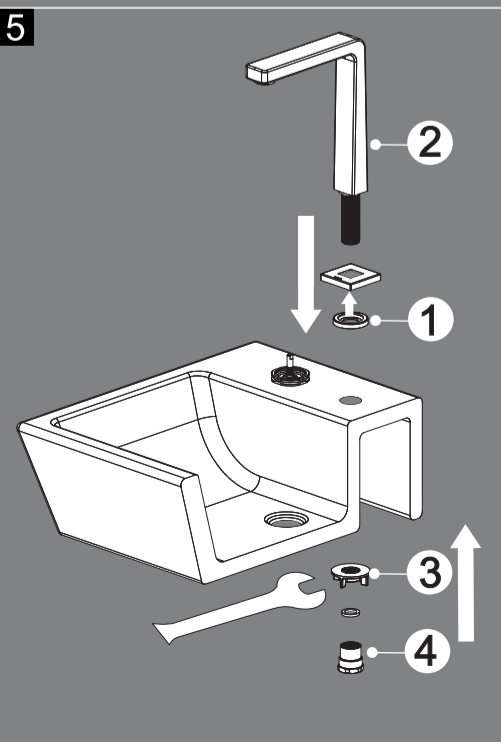
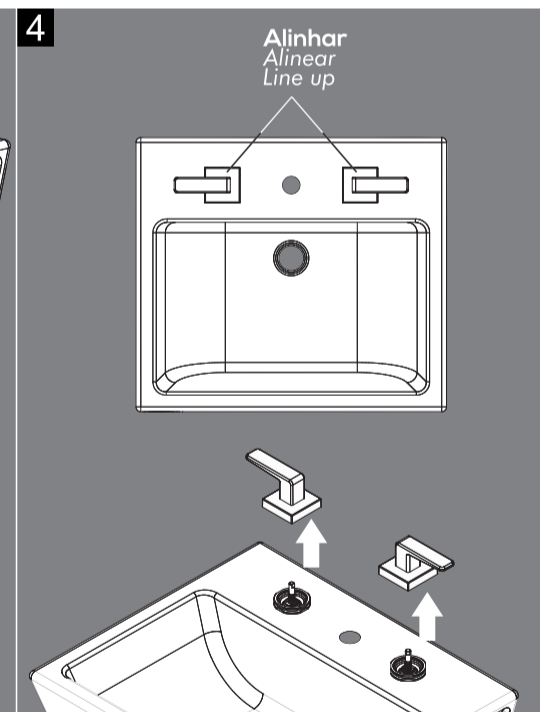
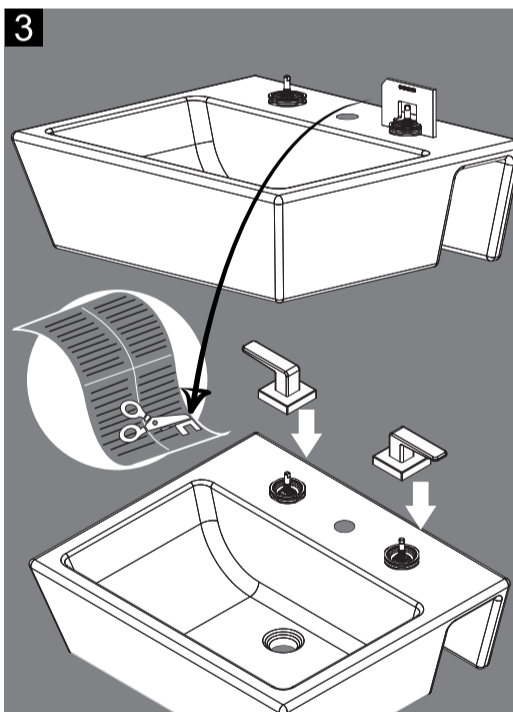
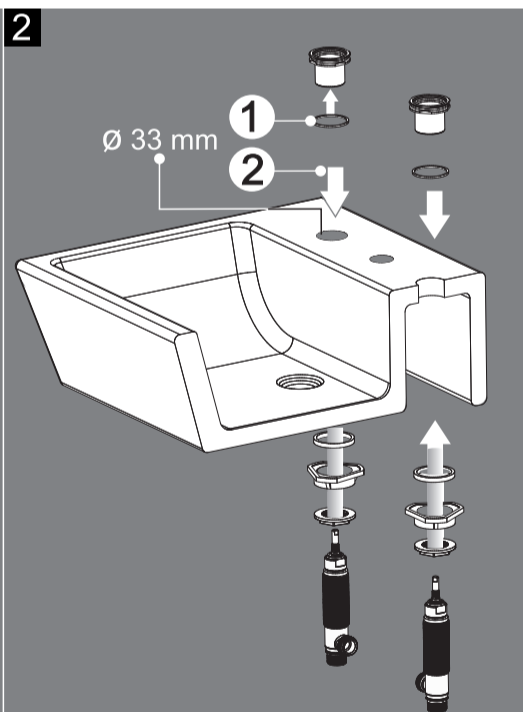
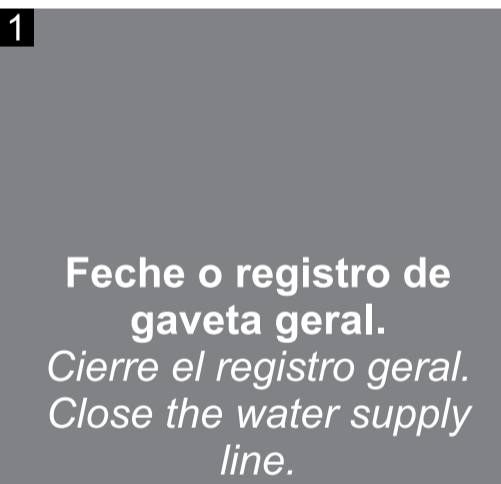
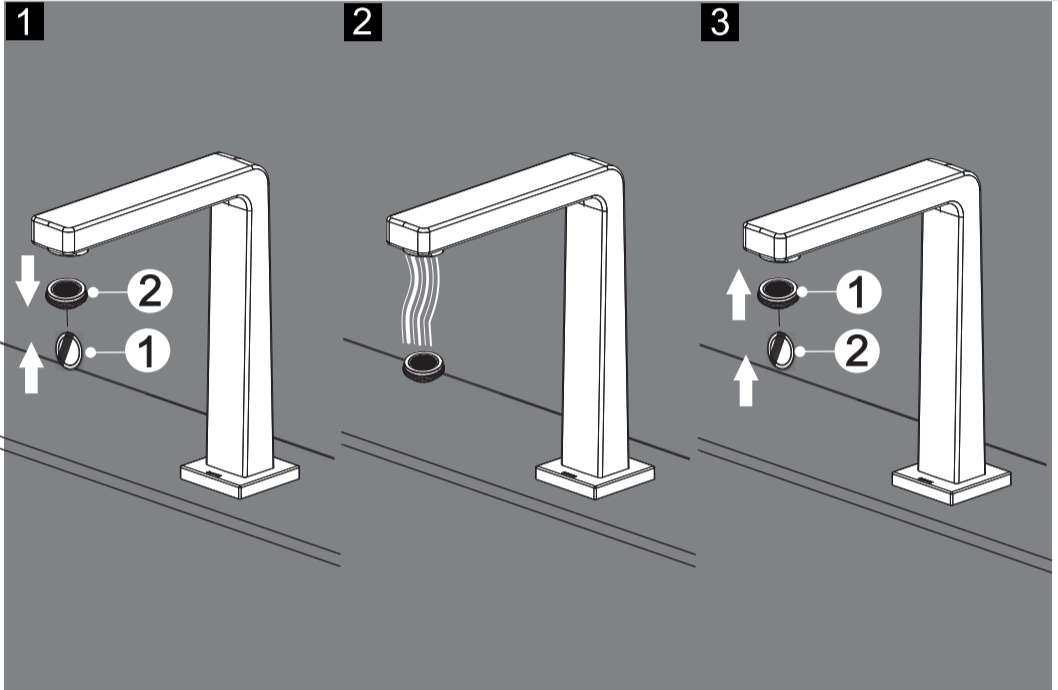
Registro mais embutido
Registro mas empotrado
Register more embedded



Válvula saída d'água / Válvula salida del agua / Drain



Limpeza do arejador / Limpieza del aireador / Aerator cleaning (00820406/ 00832406)



Válvula saída d'água / Válvula salida del agua / Drain

