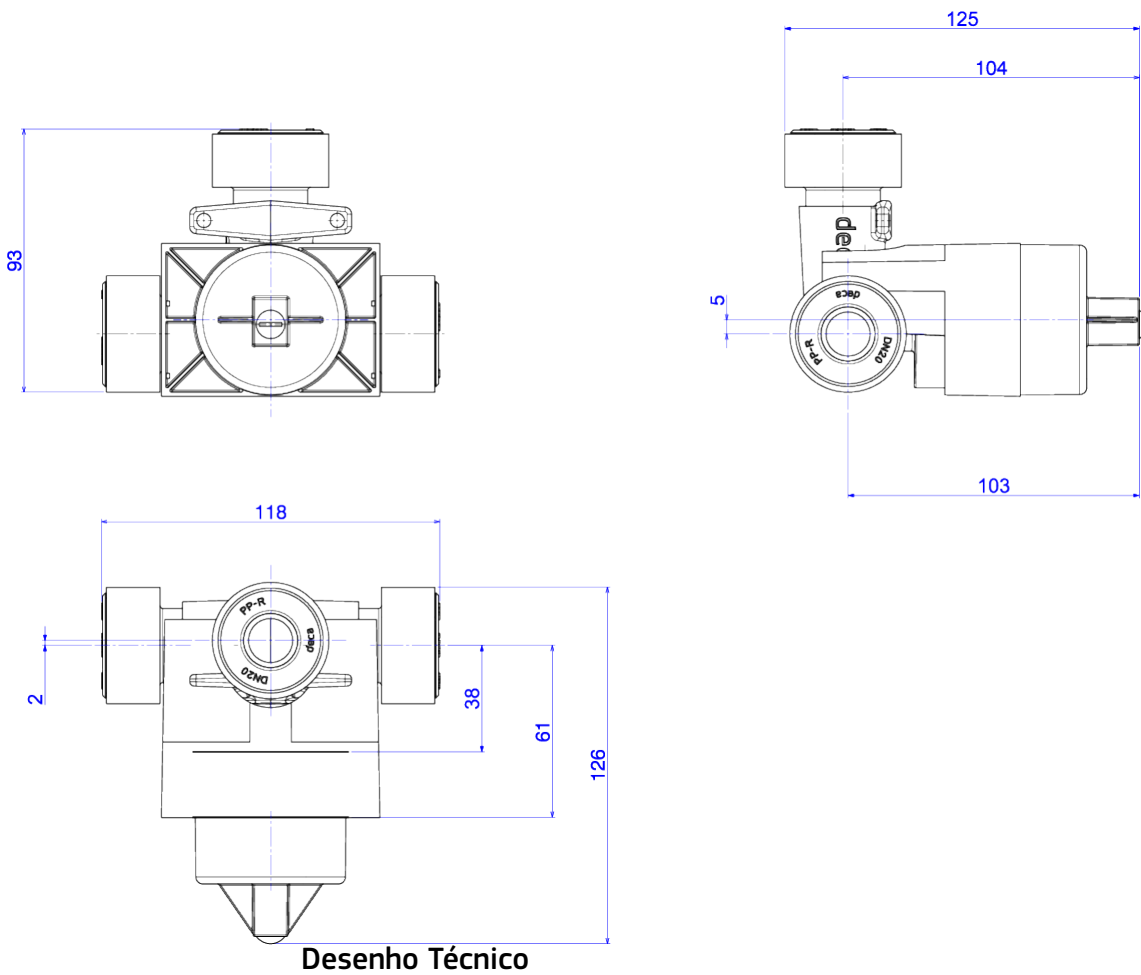


BASE MONOC CHUV BX/ALT PARA PPR DE 20-B



Foto Ilustrativa



Desenho Técnico

DESCRIÇÃO:

BASE MONOC CHUV BX/ALT PARA PPR DE 20-B

ESPECIFICAÇÕES:

Linha: Base Monocomando

Dimensões(AxLxC): 93mm X 118mm X 126mm

Acabamento: Bruto (4493.000.PPR)

Material: Liga de Cobre (bronze e latão),Plásticos de Engenharia,Elastômeros

Peso líquido: 0.998

Peso bruto: 1.062

Número Norma / Decreto: Não Possui

Pressão mín/max: 2 - 40 MCA

Bitola de entrada de água: 1/2"

Informações complementares:

- Tecnologia, economia e durabilidade. Tecnologia: a Base Fácil, foi projetada para ser a maneira mais inteligente de montar seu registro. Sua tecnologia inovadora permite o ajuste após a instalação, evitando o problema de desalinhamento na parede. Economia: com a Base Fácil você elimina o uso de diversos materiais para fazer o serviço, ganhando tempo na instalação dos produtos. Durabilidade: a Base Fácil foi desenvolvida seguindo os mais rigorosos testes, o que garante a qualidade e a segurança da marca Deca.

Site: <https://www.deca.com.br>

Atendimento ao cliente:0800-011-7073