

Manutenção e Conservação



Limpe periodicamente o acabamento pelo menos uma vez por semana, apenas com pano macio, água e sabão neutro. **NÃO USE** palha de aço, sapólio ou produtos químicos.

Composição Básica

Ligas de cobre (bronze e latão), plásticos de engenharia e elastômeros.



SERVIÇO AUTORIZADO
deca | hydra

ATENDIMENTO AO CONSUMIDOR

Ligue grátis 0800 011 7073 ou envie email para deca@deca.com.br
visite nosso site: www.deca.com.br



A Deca se reserva o direito de alterar os produtos deste manual, sem prévio aviso

Certificado de Garantia

Os metais e louças sanitários DECA, produzidos dentro dos mais avançados padrões de tecnologia e qualidade, incorporando a experiência e a tradição de mais de meio século, são garantidos durante 10 anos, a partir da data de aquisição, comprovada mediante apresentação da nota fiscal de compra. Adicionalmente a garantia de 10 anos, a DECA oferece a cobertura dos custos de mão de obra dos serviços executados pela rede de Serviço Autorizado DECA, durante o primeiro ano de vigência desta garantia.

Esta garantia aplica-se exclusivamente a produtos adquiridos a partir de 1995, sendo que a responsabilidade do fabricante restringe-se unicamente ao produto.

A presente garantia não será aplicada nas seguintes situações:

- Danos sofridos pelo produto em consequência de quedas acidentais, maus tratos, manuseio inadequado, instalação incorreta e erros de especificação;

- Danos causados aos acabamentos por limpeza inadequada (produtos químicos, solventes, abrasivos do tipo saponáceo, palha de aço, esponja dupla face);

- Peças que apresentem desgaste natural pelo uso regular, tais como: vedantes, gaxetas, anéis de vedação, guarnições, cunhas, mecanismos de vedação;

- Produtos que foram reparados por pessoas não autorizadas pelo Serviço Autorizado DECA;

- Aplicação de peças não originais ou inadequadas, ou ainda adaptação de peças adicionais sem autorização prévia do fabricante;

- Produtos instalados em locais onde a água é considerada não potável ou contenha impurezas e substâncias estranhas à mesma, que ocasionem o mau funcionamento do produto;

- Objetos estranhos no interior do produto que prejudiquem o seu funcionamento.

- Produtos instalados para USO PÚBLICO, que terão os períodos de garantia reduzidos em 50%.

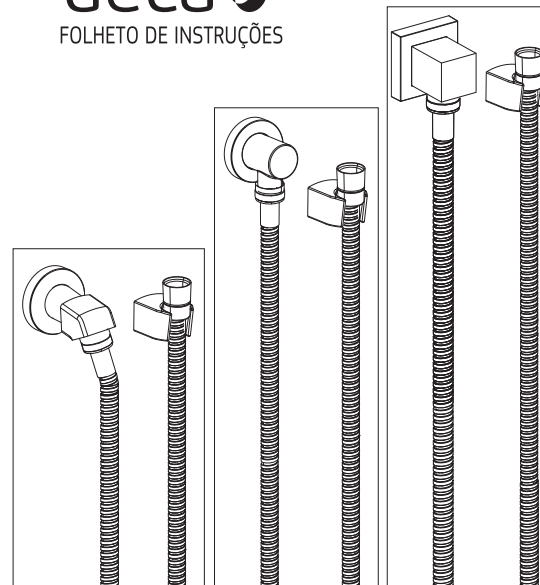
Ocorrendo eventual necessidade de manutenção em seu produto, utilize a rede de Postos de Serviço Autorizado DECA, ou contate nossos outros serviços para quaisquer esclarecimentos.

Este Certificado é válido em todo o Território Nacional.

DURATEX S.A.
Escritório Comercial: R. Comendador Souza, 57 - CEP 05037-090
São Paulo-SP - Fone: 55 (11) 3874-1600
MS: R. Comendador Souza, 135 - CEP 05037-090 - São Paulo-SP
CNPJ: 97.837.181/0018-95 - I.E.: 148.716.568.114
MP: Av. Antônio Frederico Ozanan, 12.000 - CEP: 13213-030
Jundiaí-SP - CNPJ: 97.837.181/0021-90 - I.E.: 407.489.347.118
MJ: Rua Rodolfo Anselmo, 385 - Jardim Emilia - CEP: 12321-510
Jacareí-SP - CNPJ: 97.837.181/0041-34 - I.E.: 392.135.285.115
Indústria Brasileira

deca
FOLHETO DE INSTRUÇÕES

KIT FLEXÍVEL



Recomendamos utilizar com as barras deslizantes e duchas manuais Deca vendidas separadamente.

Instalação

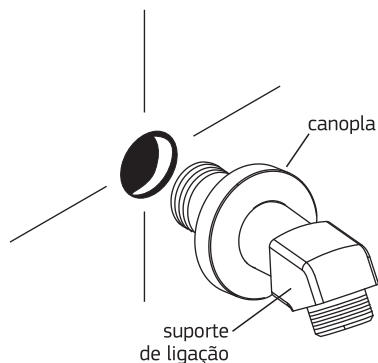
Antes de iniciar a instalação leia atentamente as instruções a seguir:

Para alta e baixa pressão: 2 a 40 m.c.a.
Temperatura máxima admissível: 70°C.

ATENÇÃO: Feche o registro para a instalação.

1

Rosqueie o suporte de ligação no ponto de água, utilizando *fita veda rosca.

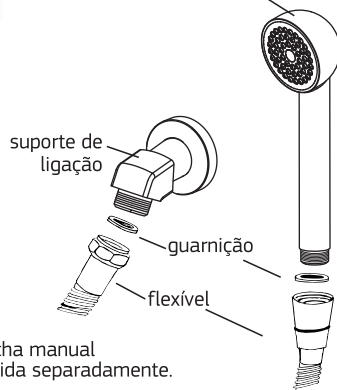


Obs.: Caso seja necessário, corte a rabeta.

*fita veda rosca não acompanha o produto.

2

Instale o flexível e a *ducha manual.



* ducha manual vendida separadamente.

Funcionamento e uso

ATENÇÃO:

- Não é recomendado o uso deste produto sem registro de pressão. Feche o registro após o uso da ducha.
- A ducha não funciona como registro.
- CONFORME NORMA NBR 14877
- Recomendado somente para utilização em ligações hidráulicas. Em aparelhos de aquecimento elétricos, siga as recomendações do fabricante do aparelho de aquecimento elétrico quanto a segurança do produto com a utilização de flexível metálico, pois há risco de choque elétrico.

INSTALAÇÃO DO SUPORTE DA DUCHA MANUAL

Marque a posição de maior conveniência, observando que o flexível não encoste no piso.

Faça um furo utilizando broca de 6mm (referente ao furo superior do suporte da ducha manual), coloque a bucha e o parafuso deixando-o com aproximadamente 4mm de folga para o encaixe do suporte (**Atenção: consulte a planta hidráulica para não furar nenhum cano**).

Em seguida posicione o suporte e marque o furo inferior, retire o suporte e faça a furação. Por último encaixe o suporte fixando-o com o parafuso inferior.

