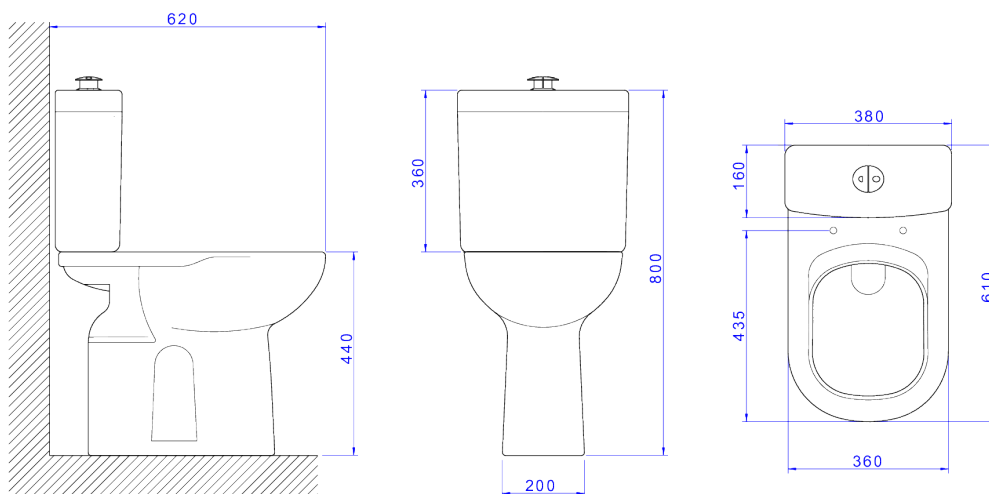


BACIA PARA CAIXA ACOPLADA



Foto Ilustrativa



Desenho Técnico

**DESCRIÇÃO:**

BACIA P/CAIXA VOGUE PLUS CONFORTO - BR

**ESPECIFICAÇÕES:**

**Linha:** Vogue Plus Conforto

**Acabamento:** Branco (P.515.17)

**Material:** Argila, feldspato, caulim, vidrados e corantes inorgânicos.

**Peso líquido:** 22.884

**Peso bruto:** 22.884

**Número Norma / Decreto:** NBR15097-1, NBR15097-2, NBR15097-1, NBR15097-2.

**Informações complementares:**

- Bacia mais alta, com 44cm de altura, projetada especialmente para facilitar o acesso e saída do usuário com mobilidade reduzida, proporcionando maior funcionalidade e conforto.
- Bacia com consumo de somente 6 litros por fluxo, ótimo desempenho, efetuando a limpeza completa, sempre na primeira descarga.
- Produto ideal para pessoas com dificuldade de mobilidade.
- Preparada para a utilização com sistema de descarga com tecnologia Duo, com dois botões: descarga completa: 6 litros (limpeza total) e descarga com volume reduzido: 3 litros (troca de líquidos). Garantindo assim uma economia de água de até 60%
- Produto com sifão oculto, design clean e sofisticado, proporciona fácil limpeza
- Indicado para ambientes públicos.

**Produtos complementares:**

- Conjunto instalação Bacias: SP.13.01.
- Assento Termofixo: AP.516.17.
- Kit Instalação Bacia: 1200.C.KIT.PCD.
- Flexível: 4606.C.030, 4606.C.040, 4607.C.030, 4607.C.040, 4607.C.050, 4607.C.060, 4608.C.030, 4608.C.040, 4608.C.050, 4608.C.060.
- Assento Plástico: AP.50.17.
- Assento Poliéster: AP.51.17.

**Site:** <https://www.deca.com.br>

**Atendimento ao cliente:** 0800-011-7073