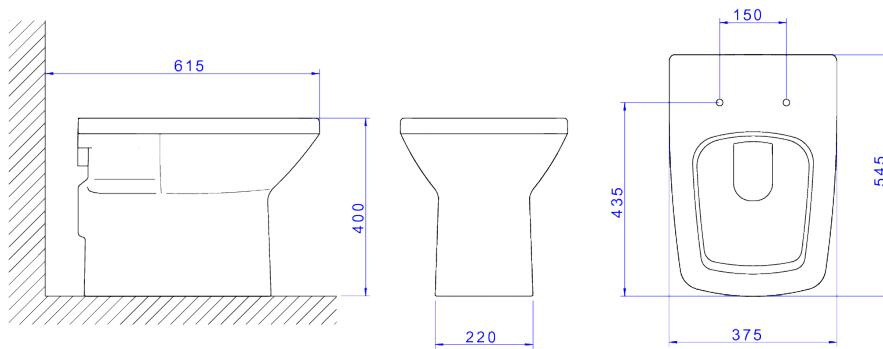


BACIA CONVENCIONAL



Foto Ilustrativa



Desenho Técnico

DESCRIÇÃO:

BACIA CONVENCIONAL CLEAN - BR

ESPECIFICAÇÕES:

Linha: Clean

Acabamento: Branco (P.46.17)

Material: Louça: Argila, feldspato, caulim, vidrados e corantes inorgânicos. Componentes: Ligas de Cobre (Bronze e Latão), Plásticos de Engenharia e Elastômeros.

Peso líquido: 27.677

Peso bruto: 27.677

Número Norma / Decreto: NBR15097-2, NBR15097-1, NBR15097-2, NBR15097-1.

Informações complementares:

- Bacia com consumo de somente 6 litros por fluxo, ótimo desempenho, efetuando a limpeza completa, sempre na primeira descarga.
- Produto com sifão oculto, design clean e sofisticado, proporciona fácil limpeza
- Conjunto de fixação lateral para bacias e bidês. Para a instalação perfeita, sempre utilize produtos Deca

Site: <https://www.deca.com.br>

Atendimento ao cliente: 0800-011-7073