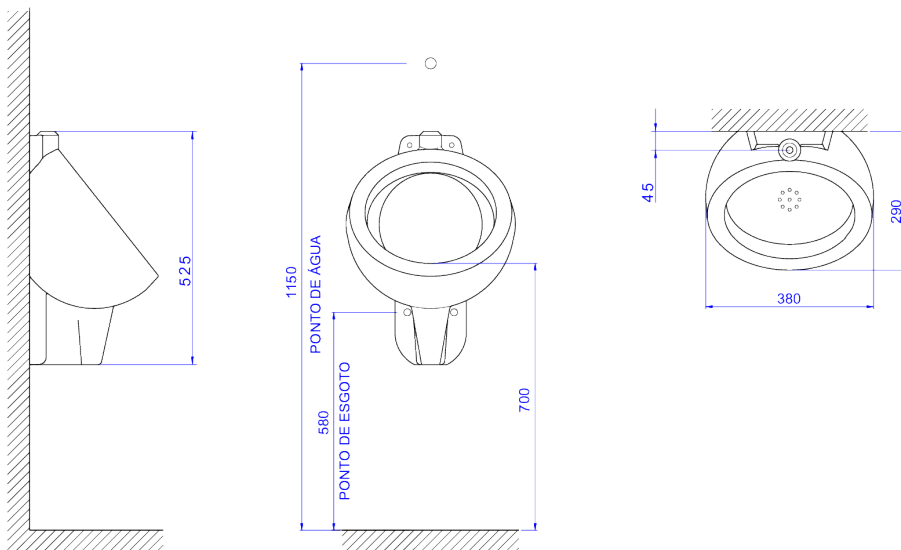


MICTÓRIO COM SIFÃO INTEGRADO



Foto Ilustrativa



Desenho Técnico

DESCRIÇÃO:

MICTORIO C/SIFAO INTEGRADO-BRANCO

ESPECIFICAÇÕES:

Linha: \$ M.711

Acabamento: Branco (M.712.17)

Material: Argila, feldspato, caulim, vidrados e corantes inorgânicos.

Peso líquido: 10.634

Peso bruto: 10.634

Número Norma / Decreto: NBR15097-2, NBR15097-1, NBR15097-2, NBR15097-1.

Informações complementares:

- Indicado para ambientes compactos
- Produto com sifão integrado: fácil instalação e limpeza. Produto antivandalismo.
- Os produtos antivandalismo foram projetados para instalação em locais públicos com grande circulação de pessoas, tendo elevada durabilidade e resistência a atos de depredação, vandalismo e furto.
- Ideal para ambientes refinados, como bares e restaurantes
- Indicado para ambientes públicos.

Produtos complementares:

- Conjunto instalação Mictórios: FM.712.01.
- Válvula de Mictório com Sensor: 2583.E.BR.

Site: <https://www.deca.com.br>

Atendimento ao cliente: 0800-011-7073