

ACABAMENTO PARA REGISTRO DE GAVETA ATÉ 1

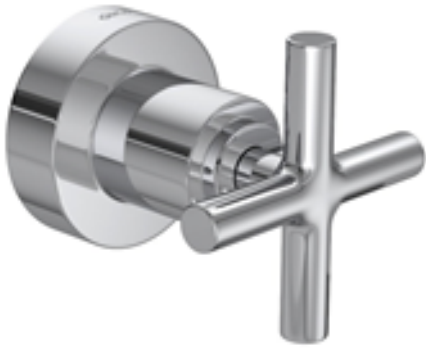
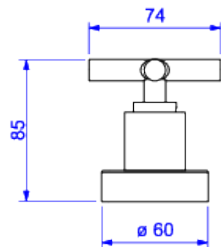


Foto Ilustrativa



Desenho Técnico



CÓDIGO COMERCIAL:
4900.C64.PQ

DESCRIÇÃO:

ACAB P/REG 1/2,3/4E1 PQ DUNA CLASS-CR

ESPECIFICAÇÕES:

Linha: Duna Clássica

Acabamento: Cromado (4900.C64.PQ)

Material: Liga de cobre (bronze e latão) e plásticos de engenharia.

Peso líquido: 0.599

Peso bruto: 0.664

Número Norma / Decreto: Não aplicável.

Informações complementares:

- Fácil acesso ao interior para manutenção

Site: <https://www.deca.com.br>

Atendimento ao cliente: 0800-011-7073