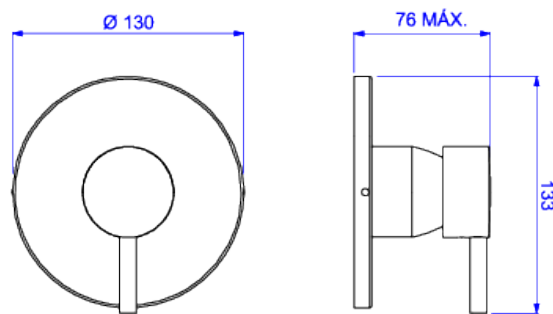


MISTURADOR MONOCOMANDO DE CHUVEIRO PARA BAIXA E ALTA PRESSÃO



Foto Ilustrativa



Desenho Técnico

DESCRIÇÃO:

MIST MONOC CHUV 3/4E1/2 BP/AP LINK-CR

ESPECIFICAÇÕES:

Linha: Link

Acabamento: Cromado (2993.C.LNK.034)

Material: Liga de cobre (bronze e latão), plásticos de engenharia e elastômeros.

Peso líquido: 1.023

Peso bruto: 1.333

Número Norma / Decreto: Não aplicável.

Classe de Pressão: 2 a 40 MCA

Informações complementares:

- Com um único comando, o usuário controla com precisão a vazão e a mistura de água quente e fria com conforto e facilidade.

Curva de vazão: 12,0 l/min a 54,0 l/min

Site: <https://www.deca.com.br>

Atendimento ao cliente: 0800-011-7073