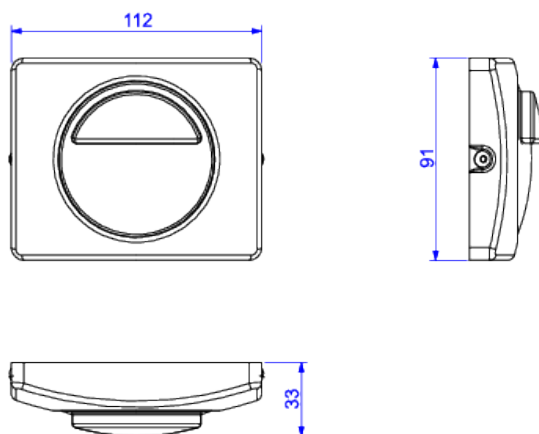


VÁLVULA DE DESCARGA



Foto Ilustrativa



Desenho Técnico

DESCRIÇÃO:

VÁLVULA DE DESCARGA 1 1/4' DUO PRO-CR

ESPECIFICAÇÕES:

Linha: Hydra Duo Pro

Acabamento: Cromado (2545.C.114.PRO)

Material: Liga de cobre (bronze e latão), plásticos de engenharia e elastômeros.

Peso líquido: 1.209

Peso bruto: 1.356

Número Norma / Decreto: NBR15857.

Classe de Pressão: 10 a 40 MCA

Informações complementares:

- Indicado para hospitais.
- Duplo acionamento 3 e 6 litros, maior economia de água. 3 litros garante a troca de água na bacia e 6 litros total descarte de dejetos.
- Produto eficiente, aliando conforto à economia de água.
- Os produtos antivandalismo são projetados para instalação em locais públicos com grande circulação de pessoas, tendo elevada durabilidade e resistência a atos de depredação, vandalismo e furto.
- Indicado para ambientes públicos.

Site: <https://www.deca.com.br>

Atendimento ao cliente: 0800-011-7073