

PRATELEIRA DE VIDRO

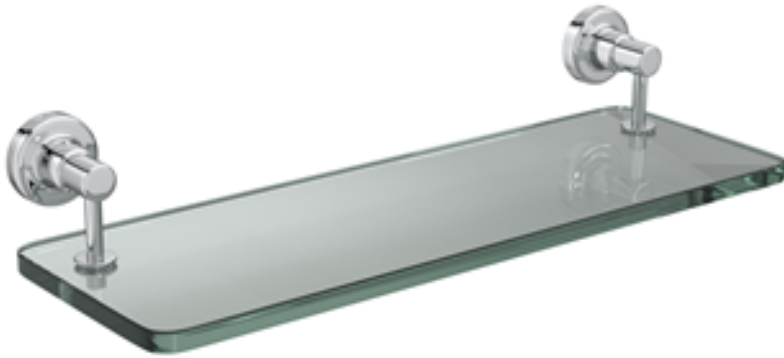
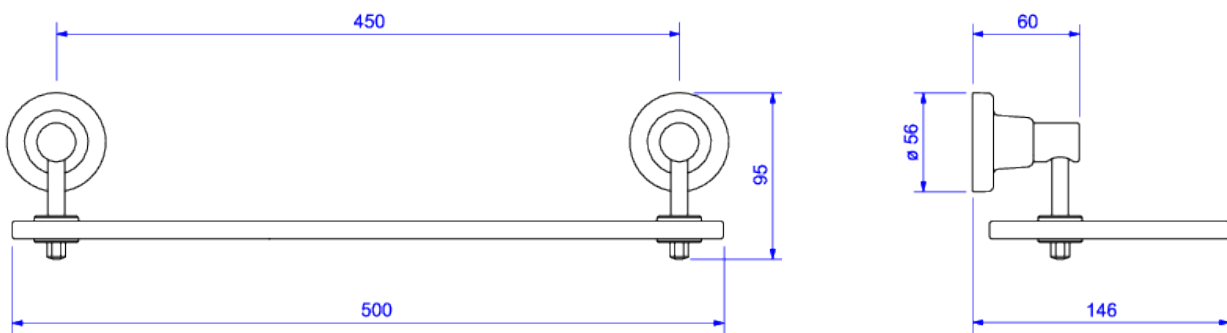


Foto Ilustrativa



Desenho Técnico

DESCRIÇÃO:

PRATELEIRA IZY-CR

ESPECIFICAÇÕES:

Linha: Izy

Acabamento: Cromado (2030.C37)

Material: Ligas de cobre (bronze e latão), plásticos de engenharia, elastômeros e vidro.

Peso líquido: 1.925

Peso bruto: 2.384

Número Norma / Decreto: Não aplicável.

Informações complementares:

- Sistema de fixação com furos oblongos, garantia de fixação firme e com fácil ajuste fino tanto na vertical, quanto na horizontal
- Prateleira de vidro temperado com espessura de 10mm, beleza e segurança em um único produto

Site: <https://www.deca.com.br>

Atendimento ao cliente: 0800-011-7073