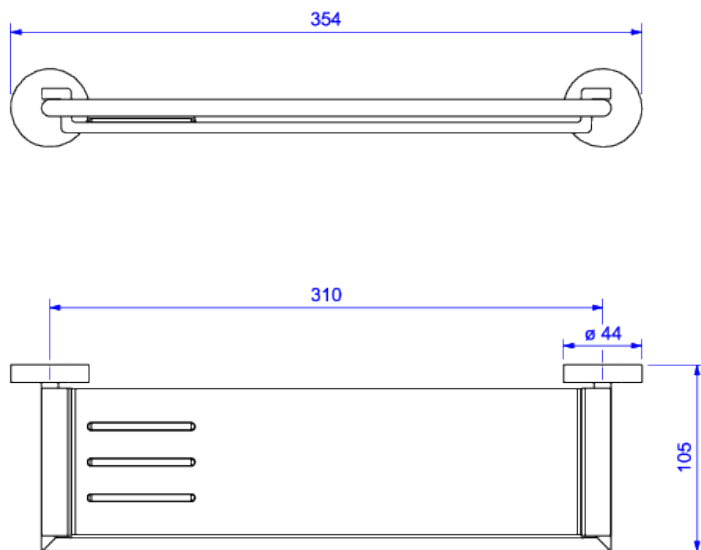


PRATELEIRA EM RESINA



Foto Ilustrativa



Desenho Técnico

DESCRIÇÃO:

PRATELEIRA DISCO

ESPECIFICAÇÕES:

Linha: Disco

Acabamento: Cromado (2030.C.DSC)

Material: Ligas de cobre (bronze e latão), plásticos de engenharia, elastômeros e vidro.

Peso líquido: 0.541

Peso bruto: 0.642

Número Norma / Decreto: Não aplicável.

Informações complementares:

- Sistema de fixação com furos oblongos, garantia de fixação firme e com fácil ajuste fino tanto na vertical, quanto na horizontal
- Prateleira com base em resina de alta resistência, fácil remoção e limpeza

Site: <https://www.deca.com.br>

Atendimento ao cliente: 0800-011-7073