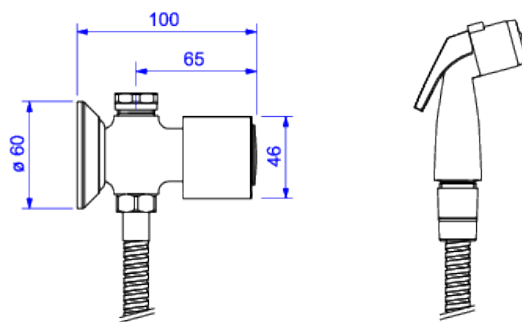


DUCHA HIGIÊNICA COM REGISTRO E DERIVAÇÃO



Foto Ilustrativa



Desenho Técnico

DESCRIÇÃO:

DUCHA HIG C/REG E DER GAT BR TARGA-CR

ESPECIFICAÇÕES:

Linha: Targa

Acabamento: Cromado (1984.C40.ACT.CR)

Material: Liga de cobre (bronze e latão), plásticos de engenharia e elastômeros.

Peso líquido: 0.977

Peso bruto: 1.173

Número Norma / Decreto: NBR14877.

Classe de Pressão: 2 a 40 MCA

Informações complementares:

- Mecanismo de vedação substituível, acionamento leve, vedação perfeita e fácil manutenção.
- Acompanha flexível de 1,2m, maior conforto

Curva de vazão: 5,0 l/min a 15,0 l/min

Site: <https://www.deca.com.br>

Atendimento ao cliente: 0800-011-7073