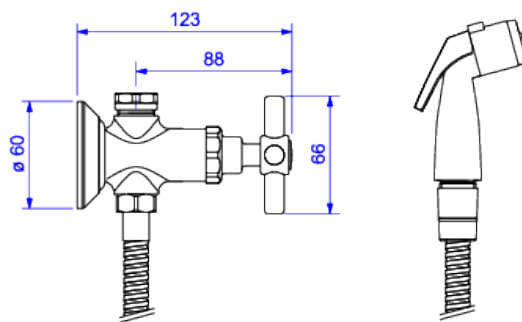


DUCHA HIGIÊNICA COM REGISTRO E DERIVAÇÃO



Foto Ilustrativa



Desenho Técnico



CÓDIGO COMERCIAL:  
**1984.C37.ACT.CR**

**DESCRIÇÃO:**

DUCHA HIG C/REG E DER GAT CR IZY-CR

**ESPECIFICAÇÕES:**

**Linha:** Izy

**Acabamento:** Cromado (1984.C37.ACT.CR)

**Material:** Liga de cobre (bronze e latão), plásticos de engenharia e elastômeros.

**Peso líquido:** 0.938

**Peso bruto:** 1.181

**Número Norma / Decreto:** NBR14877.

**Classe de Pressão:** 2 a 40 MCA

**Informações complementares:**

- Mecanismo de 1/2 volta, proporciona fácil controle de vazão da água.

**Curva de vazão:** 5,0 l/min a 15,0 l/min

**Site:** <https://www.deca.com.br>

**Atendimento ao cliente:** 0800-011-7073