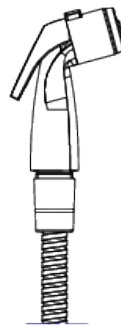
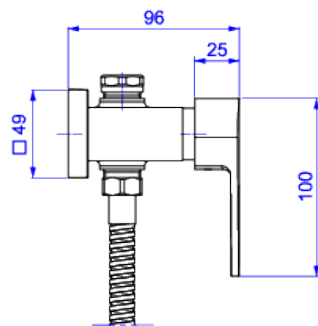


DUCHA HIGIÊNICA COM REGISTRO E DERIVAÇÃO



Foto Ilustrativa



Desenho Técnico

DESCRIÇÃO:

DUCHA HIG C/REG E DER GAT CR LEVEL - CR

ESPECIFICAÇÕES:

Linha: Level

Acabamento: Cromado (1984.C26.ACT.CR)

Material: Liga de cobre (bronze e latão), plásticos de engenharia e elastômeros.

Peso líquido: 1.007

Peso bruto: 1.203

Número Norma / Decreto: NBR14877.

Classe de Pressão: 2 a 40 MCA

Informações complementares:

- Acompanha flexível de 1,2m, maior conforto
- Mecanismo de 1/4 volta, maior conforto e fácil regulagem de vazão.

Curva de vazão: 5,0 l/min a 15,0 l/min

Site: <https://www.deca.com.br>

Atendimento ao cliente: 0800-011-7073