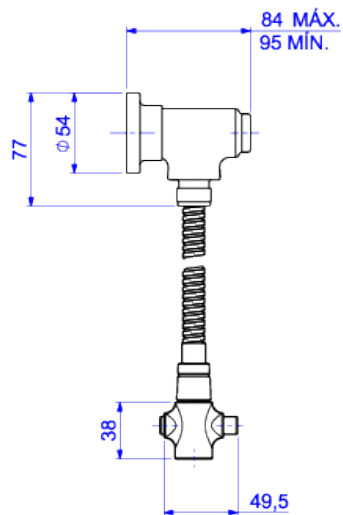


DESVIADOR PARA CHUVEIRO



Foto Ilustrativa



Desenho Técnico

DESCRIÇÃO:

DESV P/CHUV-CR

ESPECIFICAÇÕES:**Linha:** Desviador Universal**Acabamento:** Cromado (1982.C)**Material:** Liga de cobre (bronze e latão), plásticos de engenharia e elastômeros.**Peso líquido:** 1.102**Peso bruto:** 1.384**Número Norma / Decreto:** Não aplicável.**Classe de Pressão:** 4 a 40 MCA**Informações complementares:**

- Desvia a água do chuveiro para a ducha, e da ducha para o chuveiro com um toque no botão localizado na base da ducha manual.
- Acompanha flexível de 1,8m, maior praticidade no banho

Produtos complementares:

- Ducha Manual: 4806.C.CIL, 4806.C.QUA, 4867.C, 4884.C.ARE, 4892.C, 4893.C, 4894.C.
- Chuveiro Parede: 1963.C.CT, 1970.C.CT, 1971.C.CT, 1990.C.STD, 1994.C.CT, 1999.C.CT.

Site: <https://www.deca.com.br>**Atendimento ao cliente:** 0800-011-7073