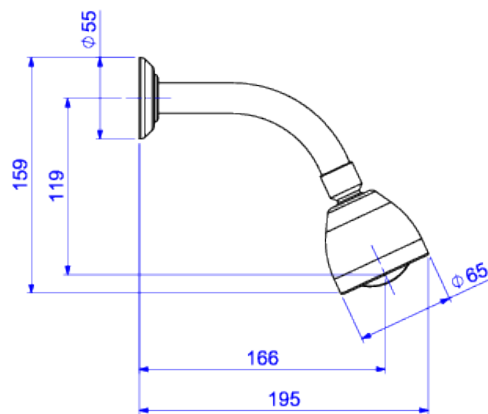


CHUVEIRO COM TUBO DE PAREDE



Foto Ilustrativa



Desenho Técnico

DESCRIÇÃO:

CHUV C/TUBO PAREDE CLEAN-CR

ESPECIFICAÇÕES:

Linha: Clean

Acabamento: Cromado (1970.C.CT)

Material: Liga de cobre (bronze e latão), plásticos de engenharia e elastômeros.

Peso líquido: 0.550

Peso bruto: 0.640

Número Norma / Decreto: NBR15206.

Classe de Pressão: 2 a 40 MCA

Informações complementares:

- Jato linear, com fluxo contínuo. Perfeito para um banho com maior conforto.
- Possui regulagem de abertura do jato no crivo, possibilidade de escolha de jato linear e tradicional

Produtos complementares:

- Ducha Manual: 4806.C.CIL, 4806.C.QUA, 4867.C, 4884.C.ARE, 4892.C, 4893.C, 4894.C.
- Desviador: 1982.C.

Curva de vazão: 10,0 l/min a 55,0 l/min

Site: <https://www.deca.com.br>

Atendimento ao cliente: 0800-011-7073