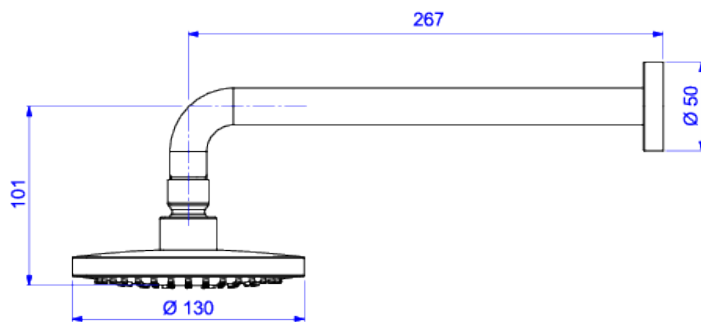


CHUVEIRO COM ENTRADA DE AR E TUBO DE PAREDE



Foto Ilustrativa



Desenho Técnico

DESCRIÇÃO:

CHUVEIRO PAREDE DECA BALANCE 12 - CR

ESPECIFICAÇÕES:

Linha: Deca Balance 12

Acabamento: Cromado (1954.C.CT.ARE)

Material: Liga de cobre (bronze e latão), plásticos de engenharia e elastômeros.

Peso líquido: 0.574

Peso bruto: 0.837

Número Norma / Decreto: NBR15206.

Classe de Pressão: 10 a 40 MCA

Informações complementares:

- Produto eficiente, aliando conforto à economia de água.
- Com uma pequena entrada de ar, o sistema mistura água e ar no jato, permitindo uma sensação de maior volume de água proporcionando um maior conforto e economia para o banho.

Curva de vazão: 6,0 l/min a 12,3 l/min

Site: <https://www.deca.com.br>

Atendimento ao cliente: 0800-011-7073