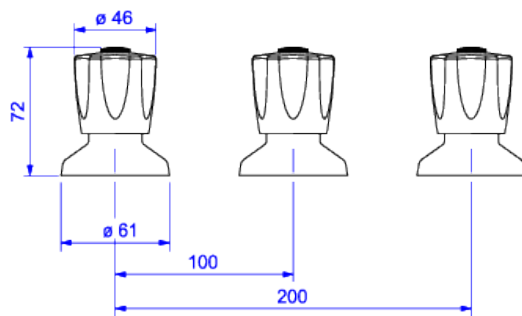


MISTURADOR PARA BIDÊ



Foto Ilustrativa



Desenho Técnico



CÓDIGO COMERCIAL:
1895.C50

DESCRIÇÃO:

MIST BIDE PRATA-CR

ESPECIFICAÇÕES:

Linha: Prata

Acabamento: Cromado (1895.C50)

Material: Liga de cobre (bronze e latão), plásticos de engenharia e elastômeros.

Peso líquido: 1.752

Peso bruto: 1.929

Número Norma / Decreto: Não aplicável.

Classe de Pressão: 2 a 40 MCA

Informações complementares:

- Mecanismo de vedação substituível, acionamento leve, vedação perfeita e fácil manutenção.

Site: <https://www.deca.com.br>

Atendimento ao cliente: 0800-011-7073