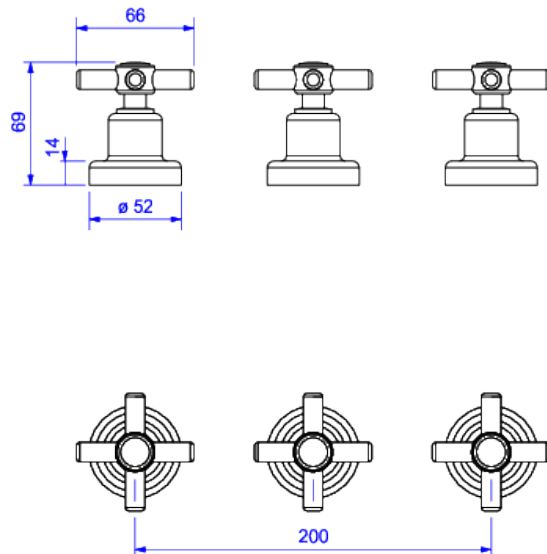


MISTURADOR PARA BIDÊ



Foto Ilustrativa



Desenho Técnico



CÓDIGO COMERCIAL:
1895.C37

DESCRIÇÃO:

MIST BIDE IZY-CR

ESPECIFICAÇÕES:

Linha: Izy

Acabamento: Cromado (1895.C37)

Material: Liga de cobre (bronze e latão), plásticos de engenharia e elastômeros.

Peso líquido: 1.568

Peso bruto: 1.745

Número Norma / Decreto: Não aplicável.

Classe de Pressão: 2 a 40 MCA

Informações complementares:

- Mecanismo de 1/2 volta, proporciona fácil ajuste de temperatura e controle de vazão da água.

Site: <https://www.deca.com.br>

Atendimento ao cliente: 0800-011-7073