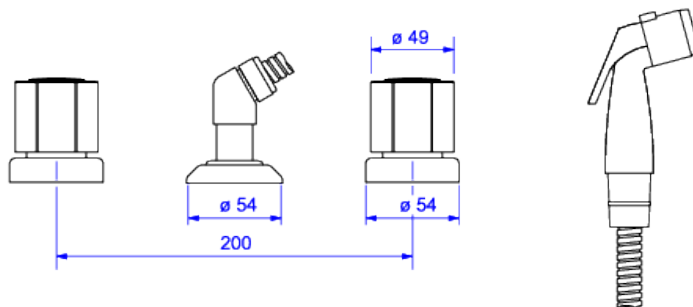


MISTURADOR COM DUCHA HIGIÊNICA



Foto Ilustrativa



Desenho Técnico



CÓDIGO COMERCIAL:
1894.C40.CR

DESCRIÇÃO:

MIST C/DUCHA HIGIENICA TARGA-CR

ESPECIFICAÇÕES:

Linha: Targa

Acabamento: Cromado (1894.C40.CR)

Material: Liga de cobre (bronze e latão), plásticos de engenharia e elastômeros.

Peso líquido: 2.164

Peso bruto: 2.480

Número Norma / Decreto: Não aplicável.

Classe de Pressão: 2 a 40 MCA

Informações complementares:

- Mecanismo de vedação substituível, acionamento leve, vedação perfeita e fácil manutenção.

Curva de vazão: 5,0 l/min a 15,0 l/min

Site: <https://www.deca.com.br>

Atendimento ao cliente: 0800-011-7073