

MISTURADOR DE PAREDE PARA LAVATÓRIO

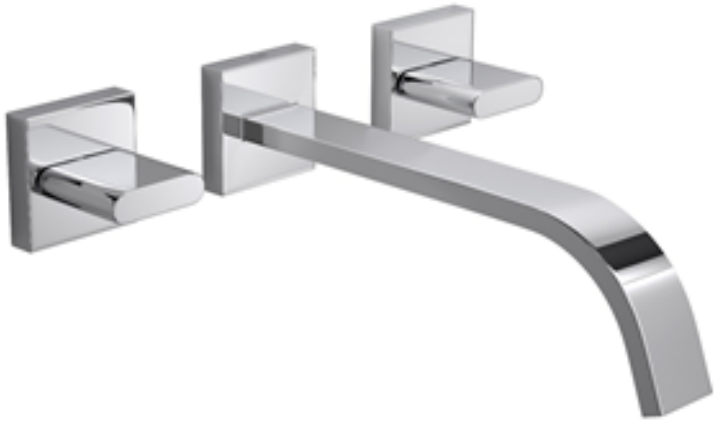
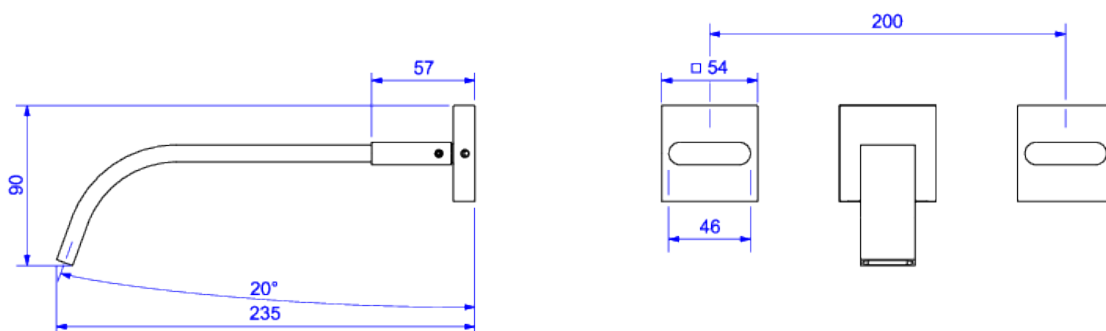


Foto Ilustrativa



Desenho Técnico

DESCRIÇÃO:

MIST LAV PAREDE DN20 POLO-CR

ESPECIFICAÇÕES:

Linha: Polo

Acabamento: Cromado (1878.C33)

Material: Liga de cobre (bronze e latão), plásticos de engenharia e elastômeros.

Peso líquido: 2.557

Peso bruto: 2.950

Número Norma / Decreto: NBR14390.

Classe de Pressão: 2 a 40 MCA

Informações complementares:

- Misturador de parede, ideal para Cubas de Apoio.
- Mecanismo de 1/4 volta, maior conforto, fácil regulagem de vazão e ajuste de temperatura.

Produtos complementares:

- Sifão: 1680.C.100.112, 1682.C.100.112, 1684.C.100.112, 1685.C.100.112.
- Válvula de Escoamento Banheiro: 1601.C, 1601.C.CLI, 1602.C, 1602.C.PLA.

Curva de vazão: 7,0 l/min a 11,0 l/min

Site: <https://www.deca.com.br>

Atendimento ao cliente: 0800-011-7073