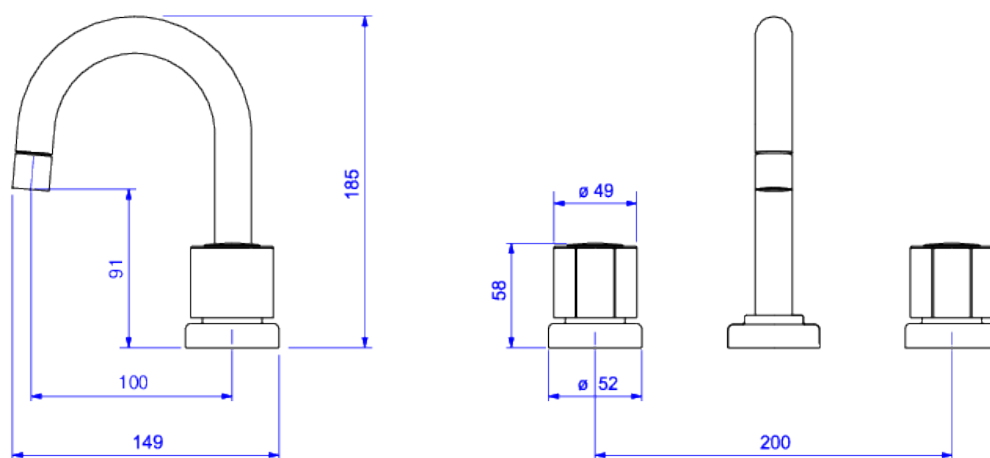


MISTURADOR DE MESA BICA ALTA PARA LAVATÓRIO



Foto Ilustrativa



Desenho Técnico

DESCRIÇÃO:

MIST LAV MESA B ALTA DN15 TARGA-CR

ESPECIFICAÇÕES:

Linha: Targa

Acabamento: Cromado (1877.C40.CR)

Material: Liga de cobre (bronze e latão), plásticos de engenharia e elastômeros.

Peso líquido: 1.200

Peso bruto: 1.470

Número Norma / Decreto: NBR14390.

Classe de Pressão: 2 a 40 MCA

Informações complementares:

- Mecanismo de vedação substituível, acionamento leve, vedação perfeita e fácil manutenção.

Produtos complementares:

- Sifão: 1680.C.100.112, 1682.C.100.112, 1684.C.100.112, 1685.C.100.112.
- Válvula de Escoamento Banheiro: 1601.C, 1601.C.CLI, 1602.C, 1602.C.PLA.

Curva de vazão: 5,0 l/min a 17,0 l/min

Site: <https://www.deca.com.br>

Atendimento ao cliente: 0800-011-7073