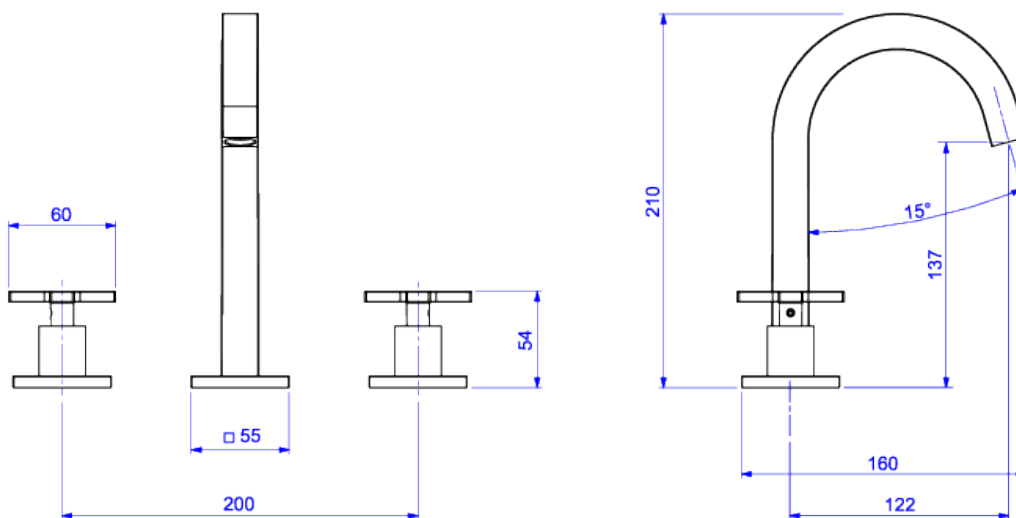


MISTURADOR DE MESA BICA ALTA PARA LAVATÓRIO



Foto Ilustrativa



Desenho Técnico

**DESCRIÇÃO:**

MIST LAV MESA B ALTA DN15 CLEAN - CR

**ESPECIFICAÇÕES:**

**Linha:** Clean

**Acabamento:** Cromado (1877.C.CLN)

**Material:** Liga de cobre (bronze e latão), plásticos de engenharia e elastômeros.

**Peso líquido:** 2.175

**Peso bruto:** 2.497

**Número Norma / Decreto:** NBR14390.

**Classe de Pressão:** 2 a 40 MCA

**Informações complementares:**

- Mecanismo de 1/2 volta, proporciona fácil ajuste de temperatura e controle de vazão da água.

**Produtos complementares:**

- Sifão: 1680.C.100.112, 1682.C.100.112, 1684.C.100.112, 1685.C.100.112.
- Válvula de Escoamento Banheiro: 1601.C, 1601.C.CLI, 1602.C, 1602.C.PLA.

**Curva de vazão:** 5,0 l/min a 20,0 l/min

**Site:** <https://www.deca.com.br>

**Atendimento ao cliente:** 0800-011-7073