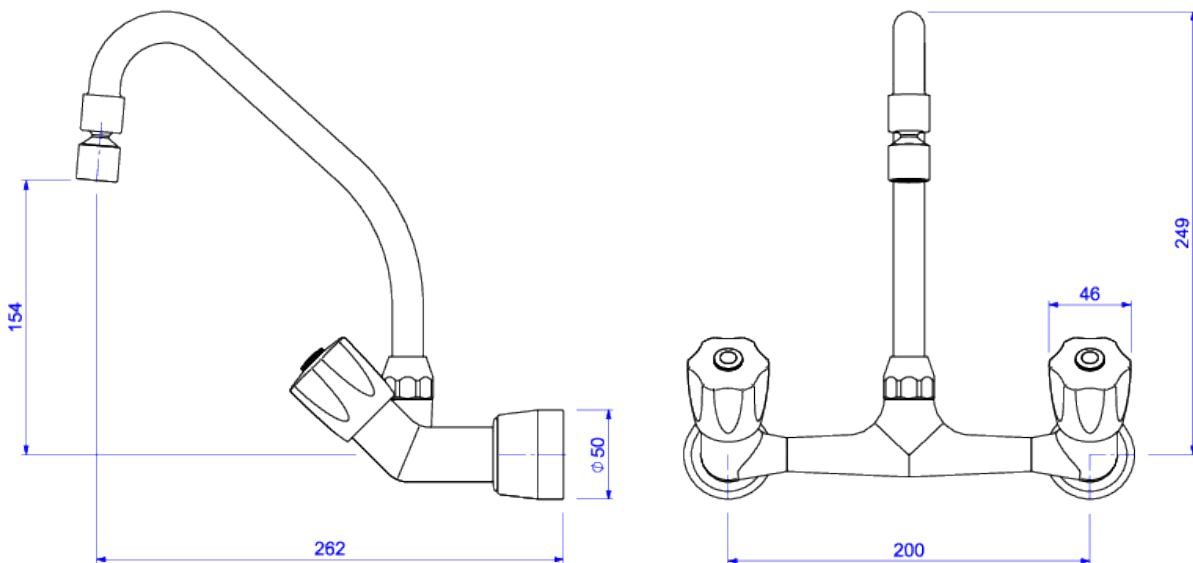


MISTURADOR DE PAREDE PARA COZINHA



Foto Ilustrativa



Desenho Técnico

DESCRIÇÃO:

MIST COZ PAREDE B MV DN15/20 PRATA-CR

ESPECIFICAÇÕES:

Linha: Prata

Acabamento: Cromado (1258.C50)

Material: Liga de cobre (bronze e latão), plásticos de engenharia e elastômeros.

Peso líquido: 2.033

Peso bruto: 2.684

Número Norma / Decreto: NBR11815.

Classe de Pressão: 2 a 40 MCA

Informações complementares:

- Arejador articulado, permite a economia de água e ao mesmo tempo um direcionamento do jato d'água, maior praticidade na utilização do produto.
- Mecanismo de 1/2 volta, proporciona fácil ajuste de temperatura e controle de vazão da água.
- Bica móvel, permite o direcionamento do fluxo de água. Maior conforto e maior funcionalidade ao produto (na cozinha permite a utilização de cuba dupla, verifique medida do produto e da cuba dupla).

Produtos complementares:

- Sifão: 1680.C.112, 1682.C.112.
- Válvula de Escoamento Banheiro: 1622.C, 1623.C.

Curva de vazão: 5,0 l/min a 19,0 l/min

Site: <https://www.deca.com.br>

Atendimento ao cliente: 0800-011-7073