

Deca

Deca



NOVO
Mecanismo 1/2 volta
CONFORTO



ECONOMIA
arejador articulável



VERSATILIDADE
bica móvel

Deca

Deca

Deca
Cozinha

Deca

Deca

Deca

Deca



Deca

Deca

Deca

Deca



Deca

Deca

ATENDIMENTO AO CONSUMIDOR
Ligue Grátis: 0800-011-7073
Visite Nosso Site: www.deca.com.br



Limpe periodicamente o acabamento, pelo menos uma vez por semana, apenas com pano macio, água e sabão neutro. Não use palha de aço, sapólio ou produtos químicos.

Deca

Deca

Deca

Deca

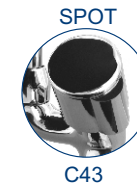
DISPONÍVEL NOS ACABAMENTOS:



IZY
C37



TARGA
C40



SPOT
C43



PRATA
C50



BELLE
EPOQUE
C52

* Cada linha possui diferentes versões de acabamento, verifique as opções com o vendedor.



0275.224/D/0312

Deca

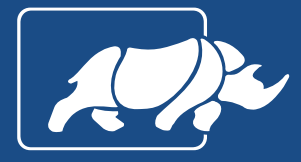
ADQUIRA, TAMBÉM, VÁLVULA DE ESCOAMENTO E SIFÃO DECA.



INSTRUÇÕES DE
INSTALAÇÃO NO
VERSO DESTA
ENCARTE.

Escritório Comercial: R. Comendador Souza, 57 - Fone: 55(11) 3874-1600 - CEP 05037-090 - São Paulo - SP
Fabrica I: R. Comendador Souza, 135 - São Paulo - SP - CNPJ: 97.837.181/0018-95 - Inscr. Est.: 148.716.568.114
Fabrica II: Av. Antonio Frederico Ozanan, 12000 - CEP: 13213-030 - Jundiaí - SP - CNPJ: 97.837.181/0021-90 - Inscr. Est.: 407.489.347.118
Industria Brasileira

misturador de parede



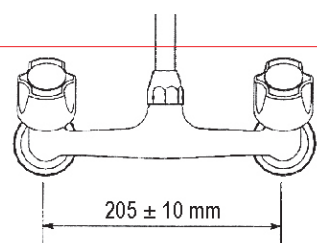
Deca

Instalação

MISTURADOR DE PAREDE - COZINHA-1258

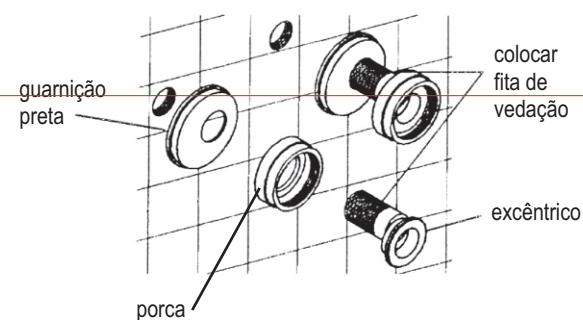
Antes de instalar, feche o registro geral.

- 1** Observe a distância entre os pontos de água (mín. 195 mm e máx. 215 mm).



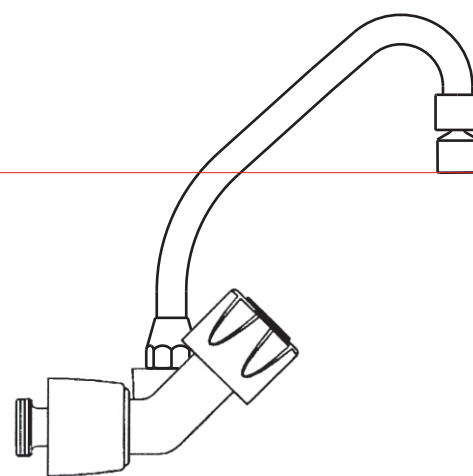
2

Instale os excêntricos nos pontos d'água, não esquecendo de colocar a guarnição preta e a porca.



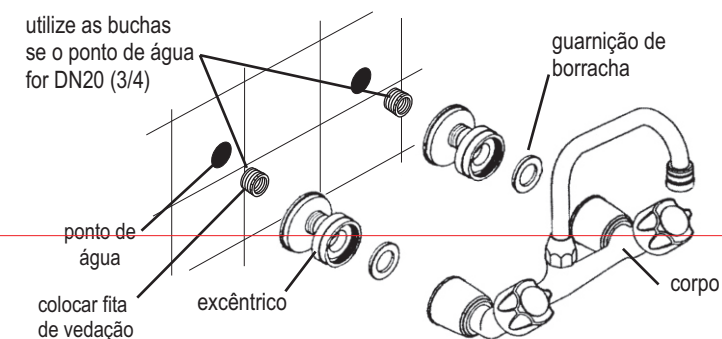
3

Coloque a canopla no corpo empurrando o máximo possível para trás.



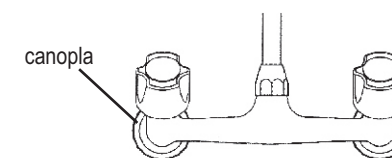
4

Instale o misturador nos excêntricos, observando o perfeito alinhamento do produto. Não se esqueça das guarnições de borracha.



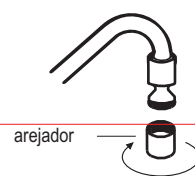
Coloque a canopla na posição definitiva manualmente.

5



Manutenção

Desrosqueie o arejador manualmente. Retire o dispersor da capa e lave-o em água corrente.



Funcionamento e Uso

Uso em instalações de água quente e fria. Para uma perfeita vedação, basta um aperto suave.

A Deca se reserva o direito de alterar os produtos deste encarte, sem prévio aviso



Certificado de Garantia

Os metais e louças sanitários DECA, produzidos dentro dos mais avançados padrões de tecnologia e qualidade, incorporando a experiência e a tradição de mais de meio século, são garantidos durante 10 anos, a partir da data de aquisição, comprovada mediante apresentação da nota fiscal de compra. Adicionalmente a garantia de 10 anos, a DECA oferece a cobertura dos custos de mão de obra dos serviços executados pela rede de Serviço Autorizado DECA, durante o primeiro ano de vigência desta garantia. Esta garantia aplica-se exclusivamente a produtos adquiridos a partir de 1995, sendo que a responsabilidade do fabricante restringe-se unicamente ao produto.

A presente garantia não será aplicada nas seguintes situações:

- Danos sofridos pelo produto em consequência de quedas acidentais, maus tratos, manuseio inadequado, instalação incorreta e erros de especificação;
- Danos causados aos acabamentos por limpeza inadequada (produtos químicos, solventes, abrasivos do tipo saponáceo, palha de aço, esponja dupla face);
- Peças que apresentem desgaste natural pelo uso regular, tais como: vedantes, gaxetas, anéis de vedação, guarnições, cunhas, mecanismos de vedação;
- Produtos que foram reparados por pessoas não autorizadas pelo Serviço Autorizado DECA;

Aplicação de peças não originais ou inadequadas, ou ainda adaptação de peças adicionais sem autorização prévia do fabricante;

- Produtos instalados em locais onde a água é considerada não potável ou contenha impurezas e substâncias estranhas à mesma, que ocasionem o mau funcionamento do produto;
- Objetos estranhos no interior do produto que prejudiquem ou impossibilitem o seu funcionamento.
- Produtos instalados para USO PÚBLICO, que terão os períodos de garantia reduzidos em 50%.

Ocorrendo eventual necessidade de manutenção em seu produto, utilize a rede de Postos de Serviço Autorizado DECA, ou contate nossos outros serviços para quaisquer esclarecimentos.

Este Certificado é válido em todo o Território Nacional.

