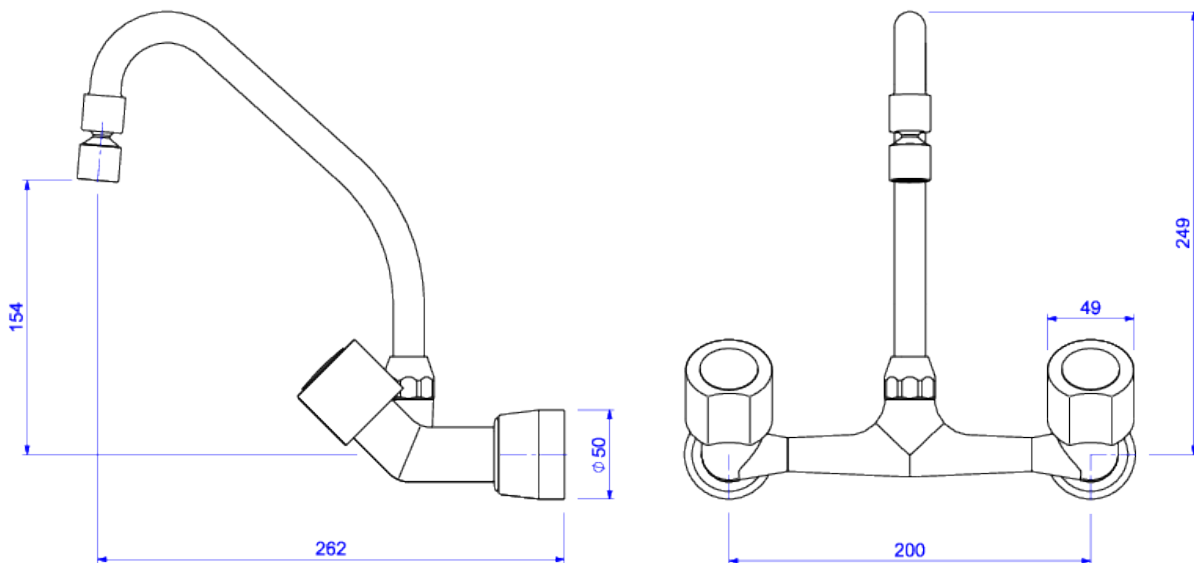


MISTURADOR DE PAREDE PARA COZINHA



Foto Ilustrativa



Desenho Técnico

**DESCRIÇÃO:**

MIST COZ PAREDE B MV DN15/20 TARGA-CR

**ESPECIFICAÇÕES:**

**Linha:** Targa

**Acabamento:** Cromado (1258.C40.CR)

**Material:** Liga de cobre (bronze e latão), plásticos de engenharia e elastômeros.

**Peso líquido:** 1.902

**Peso bruto:** 2.553

**Número Norma / Decreto:** NBR11815.

**Classe de Pressão:** 2 a 40 MCA

**Informações complementares:**

- Mecanismo de 1/2 volta, proporciona fácil ajuste de temperatura e controle de vazão da água.
- Arejador articulado, permite a economia de água e ao mesmo tempo um direcionamento do jato d'água, maior praticidade na utilização do produto.
- Bica móvel, permite o direcionamento do fluxo de água. Maior conforto e maior funcionalidade ao produto (na cozinha permite a utilização de cuba dupla, verifique medida do produto e da cuba dupla).

**Produtos complementares:**

- Sifão: 1680.C.112, 1682.C.112.
- Válvula de Escoamento Banheiro: 1622.C, 1623.C.

**Curva de vazão:** 5,0 l/min a 19,0 l/min

**Site:** <https://www.deca.com.br>

**Atendimento ao cliente:** 0800-011-7073