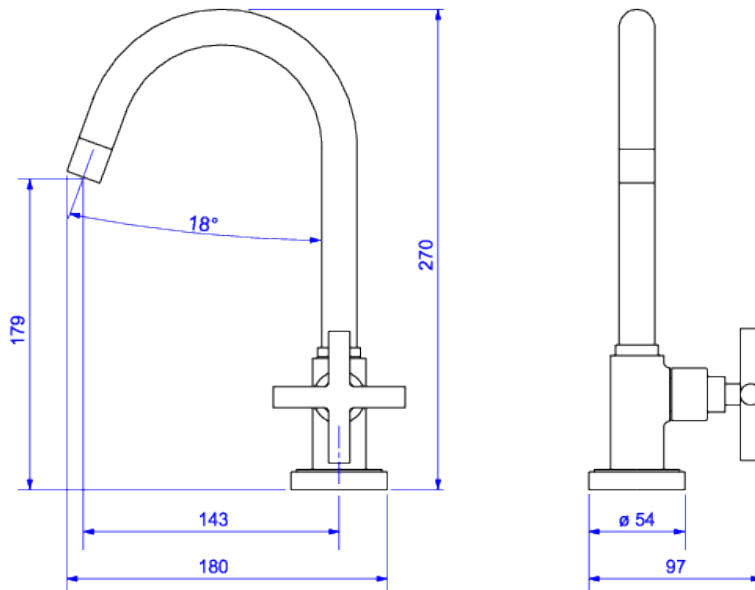


TORNEIRA DE MESA BICA ALTA PARA LAVATÓRIO



Foto Ilustrativa



Desenho Técnico

DESCRIÇÃO:

TORN LAV MESA B ALTA DN15 DUNA CLASS-CR

ESPECIFICAÇÕES:

Linha: Duna Clássica

Acabamento: Cromado (1198.C64)

Material: Liga de cobre (bronze e latão), plásticos de engenharia e elastômeros.

Peso líquido: 1.220

Peso bruto: 1.459

Número Norma / Decreto: NBR10281.

Classe de Pressão: 2 a 40 MCA

Informações complementares:

- Mecanismo de 1/4 volta, maior conforto e fácil regulagem de vazão.

Produtos complementares:

- Flexível: 4606.C.030, 4606.C.040, 4607.C.030, 4607.C.040, 4607.C.050, 4607.C.060.
- Sifão: 1680.C.100.112, 1682.C.100.112, 1684.C.100.112, 1685.C.100.112.
- Válvula de Escoamento Banheiro: 1601.C, 1601.C.CLI, 1602.C, 1602.C.PLA.

Curva de vazão: 4,0 l/min a 16,0 l/min

Site: <https://www.deca.com.br>

Atendimento ao cliente: 0800-011-7073