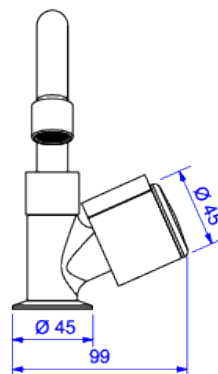
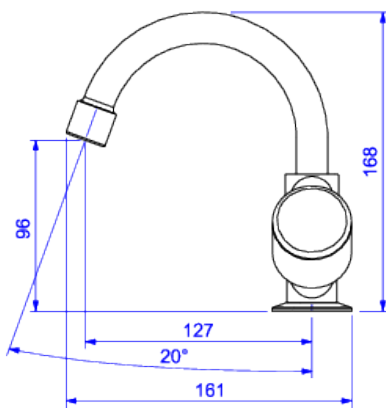


**TORNEIRA DE MESA BICA ALTA PARA LAVATÓRIO**



**Foto Ilustrativa**



**Desenho Técnico**

**DESCRIÇÃO:**

TORN LAV MESA B ALTA DN15 SPOT-CR

**ESPECIFICAÇÕES:**

**Linha:** Spot

**Acabamento:** Cromado (1196.C43)

**Material:** Liga de cobre (bronze e latão), plásticos de engenharia e elastômeros.

**Peso líquido:** 0.811

**Peso bruto:** 0.865

**Número Norma / Decreto:** NBR10281.

**Classe de Pressão:** 2 a 40 MCA

**Informações complementares:**

- Mecanismo de vedação substituível, acionamento leve, vedação perfeita e fácil manutenção.

**Produtos complementares:**

- Flexível: 4606.C.030, 4606.C.040, 4607.C.030, 4607.C.040, 4607.C.050, 4607.C.060.
- Sifão: 1680.C.100.112, 1682.C.100.112, 1684.C.100.112, 1685.C.100.112.
- Válvula de Escoamento Banheiro: 1601.C, 1601.C.CLI, 1602.C, 1602.C.PLA.

**Curva de vazão:** 4,0 l/min a 16,0 l/min

**Site:** <https://www.deca.com.br>

**Atendimento ao cliente:** 0800-011-7073