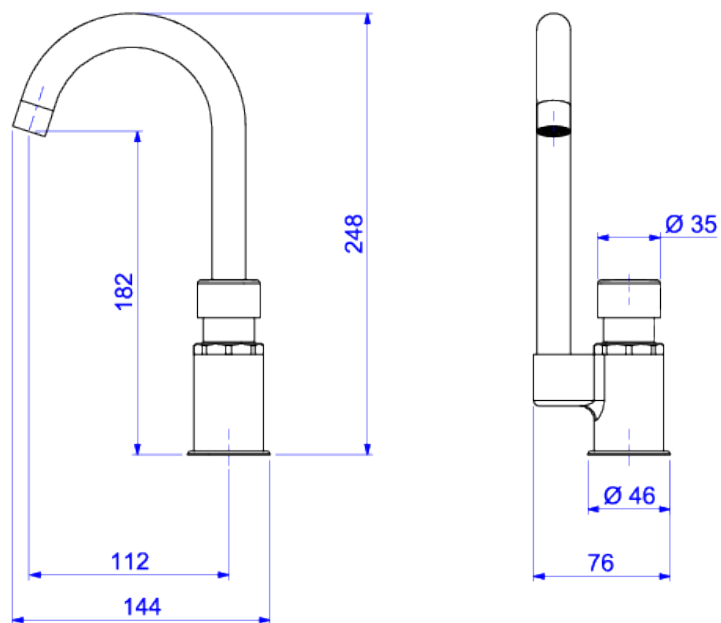


TORNEIRA DE MESA BICA ALTA COM FECHAMENTO AUTOMÁTICO PARA LAVATÓRIO



Foto Ilustrativa



Desenho Técnico

DESCRIÇÃO:

TORN LAV MESA B ALTA AUTO DN15 D ECO-CR

ESPECIFICAÇÕES:

Linha: Decamatic Eco

Acabamento: Cromado (1175.C)

Material: Liga de cobre (bronze e latão), plásticos de engenharia e elastômeros.

Peso líquido: 0.946

Peso bruto: 1.183

Número Norma / Decreto: NBR13713.

Classe de Pressão: 2 a 40 MCA

Informações complementares:

- Produto eficiente, aliando conforto à economia de água.
- Indicado para hospitais.
- Os produtos antivandalismo são projetados para instalação em locais públicos com grande circulação de pessoas, tendo elevada durabilidade e resistência a atos de depredação, vandalismo e furto.
- Produto que acionado uma única vez, garante a abertura da vazão de água e após alguns segundos o fechamento da vazão. Proporciona maior economia d'água.
- Indicado para ambientes públicos.

Produtos complementares:

- Flexível: 4606.C.030, 4606.C.040, 4607.C.030, 4607.C.040, 4607.C.050, 4607.C.060.
- Sifão: 1680.C.100.112, 1682.C.100.112, 1684.C.100.112, 1685.C.100.112.
- Válvula de Escoamento Banheiro: 1601.C, 1601.C.CLI, 1602.C, 1602.C.PLA.

Curva de vazão: 3,0 l/min a 6,0 l/min

Site: <https://www.deca.com.br>

Atendimento ao cliente: 0800-011-7073