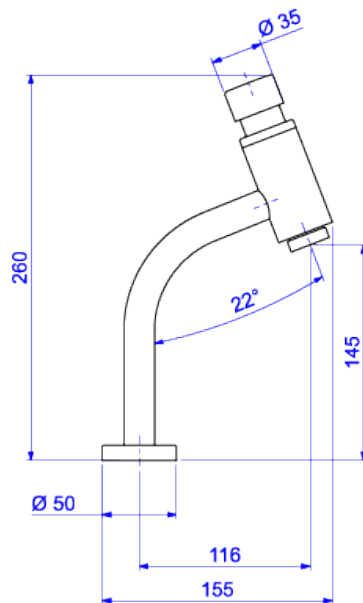


TORNEIRA DE MESA COM FECHAMENTO AUTOMÁTICO PARA LAVATÓRIO



Foto Ilustrativa



Desenho Técnico

DESCRIÇÃO:

TORN LAV MESA FECH AUTOMAT DN15 LINK-CR

ESPECIFICAÇÕES:

Linha: Decamatic Link

Acabamento: Cromado (1172.C.LNK)

Material: Liga de cobre (bronze e latão), plásticos de engenharia e elastômeros.

Peso líquido: 0.866

Peso bruto: 1.103

Número Norma / Decreto: NBR13713.

Classe de Pressão: 2 a 40 MCA

Informações complementares:

- Produto eficiente, aliando conforto à economia de água.
- Indicado para ambientes públicos.
- Indicado para hospitais.

Produtos complementares:

- Flexível: 4606.C.030, 4606.C.040, 4607.C.030, 4607.C.040, 4607.C.050, 4607.C.060.
- Sifão: 1680.C.100.112, 1682.C.100.112, 1684.C.100.112, 1685.C.100.112.
- Válvula de Escoamento Banheiro: 1601.C, 1601.C.CLI, 1602.C, 1602.C.PLA.

Curva de vazão: 5,0 l/min a 8,0 l/min

Site: <https://www.deca.com.br>

Atendimento ao cliente: 0800-011-7073