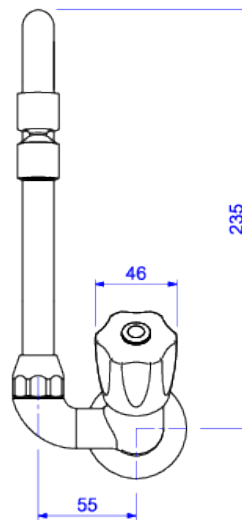
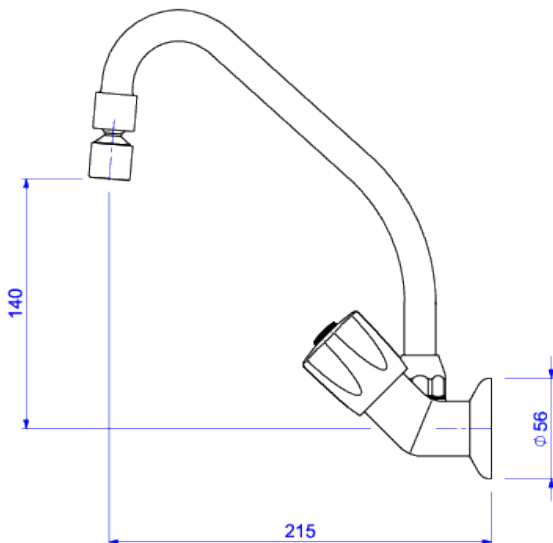


**TORNEIRA DE PAREDE PARA COZINHA**



**Foto Ilustrativa**



**Desenho Técnico**

**DESCRIÇÃO:**

TORN COZ PAREDE B MOV DN15/20 PRATA-CR

**ESPECIFICAÇÕES:**

**Linha:** Prata

**Acabamento:** Cromado (1168.C50)

**Material:** Liga de cobre (bronze e latão), plásticos de engenharia e elastômeros.

**Peso líquido:** 0.899

**Peso bruto:** 1.039

**Número Norma / Decreto:** NBR10281.

**Classe de Pressão:** 2 a 40 MCA

**Informações complementares:**

- Arejador articulado, permite a economia de água e ao mesmo tempo um direcionamento do jato d'água, maior praticidade na utilização do produto.
- Bica móvel, permite o direcionamento do fluxo de água. Maior conforto e maior funcionalidade ao produto (na cozinha permite a utilização de cuba dupla, verifique medida do produto e da cuba dupla).
- Mecanismo de 1/2 volta, proporciona fácil controle de vazão da água.

**Produtos complementares:**

- Sifão: 1680.C.112, 1682.C.112.
- Válvula de Escoamento Banheiro: 1622.C, 1623.C.

**Curva de vazão:** 4,0 l/min a 16,0 l/min

**Site:** <https://www.deca.com.br>

**Atendimento ao cliente:** 0800-011-7073