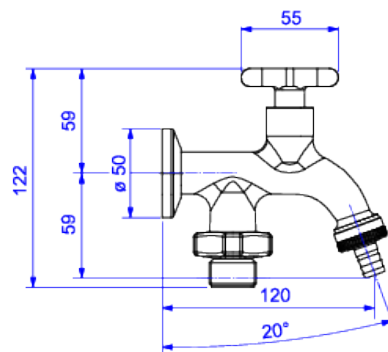


**TORNEIRA DE TANQUE COM DERIVAÇÃO PARA MAQUINA**



Foto Ilustrativa



Desenho Técnico

**DESCRIÇÃO:**

TORN TQ C/DER P/MAQ DN15/20 FLEX-CR

**ESPECIFICAÇÕES:**

**Linha:** Flex

**Acabamento:** Cromado (1155.C20)

**Material:** Liga de cobre (bronze e latão), plásticos de engenharia e elastômeros.

**Peso líquido:** 0.528

**Peso bruto:** 0.573

**Número Norma / Decreto:** NBR10281.

**Classe de Pressão:** 2 a 40 MCA

**Informações complementares:**

- Torneira com derivação para máquina de lavar, economiza um ponto de água

**Curva de vazão:** 11,0 l/min a 41,0 l/min

**Site:** <https://www.deca.com.br>

**Atendimento ao cliente:** 0800-011-7073