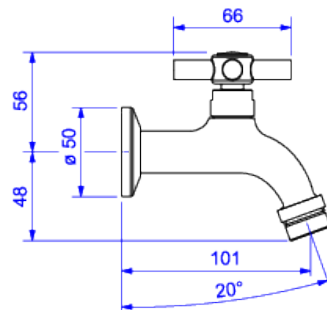


TORNEIRA COM AREJADOR PARA JARDIM E TANQUE



Foto Ilustrativa



Desenho Técnico

DESCRIÇÃO:

TORN USO JARD/TANQ DN15/20 C/AREJ IZY-CR

ESPECIFICAÇÕES:

Linha: Izy

Acabamento: Cromado (1154.C37)

Material: Liga de cobre (bronze e latão), plásticos de engenharia e elastômeros.

Peso líquido: 0.480

Peso bruto: 0.526

Número Norma / Decreto: NBR10281.

Classe de Pressão: 2 a 40 MCA

Informações complementares:

- Mecanismo de vedação substituível, acionamento leve, vedação perfeita e fácil manutenção.
- Bica com arejador integrado, maior economia de água e maior conforto para o usuário

Curva de vazão: 6,0 l/min a 21,0 l/min

Site: <https://www.deca.com.br>

Atendimento ao cliente: 0800-011-7073