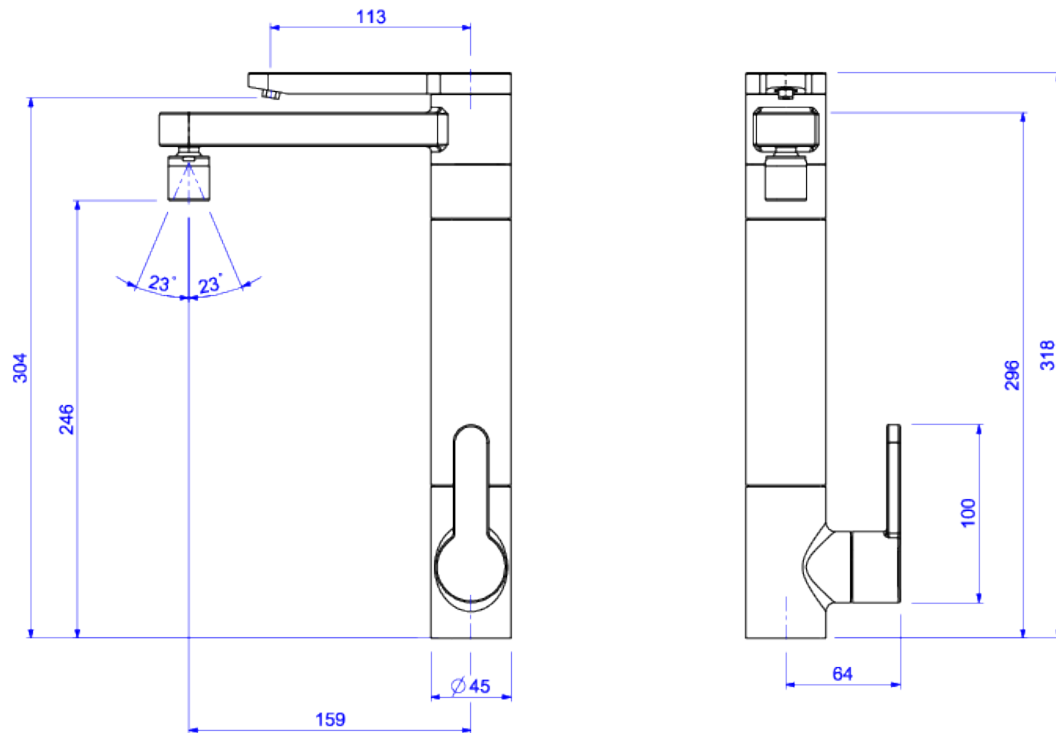


TORNEIRA DE MESA COM FILTRO PARA COZINHA



Foto Ilustrativa



Desenho Técnico

DESCRIÇÃO:

TORN PIA COZ C/FILTRO MESA TWIN DN15-CR

ESPECIFICAÇÕES:

Linha: Twin

Acabamento: Cromado (1140.C)

Material: Liga de cobre (bronze e latão), plásticos de engenharia e elastômeros.

Peso líquido: 3.130

Peso bruto: 3.408

Número Norma / Decreto: NBR16098.

Classe de Pressão: 2 a 40 MCA

Informações complementares:

- Preocupada com a saúde e bem estar de seus consumidores, a Deca, em parceria com a 3M, desenvolveu o elemento filtrante com a tecnologia do elemento Carbon Block. Este elemento filtrante é envolvido por uma capsula que protege o meio filtrante não havendo contato no momento da troca, garantido uma água mais pura. A vida útil do elemento filtrante até 1.500 litros, aproximadamente 6 meses (a qualidade de água pode influenciar este período). Alta vazão 100 litros/hora. Funciona em alta e baixa pressão. Redução mínima de 75% do cloro. Redução mínima de 85% das partículas solidas.
- Arejador articulado, permite a economia de água e ao mesmo tempo um direcionamento do jato d'água, maior praticidade na utilização do produto.
- Em um único corpo, Torneira para Cozinha e Filtro
- Mecanismo de 1/4 volta, maior conforto e fácil regulagem de vazão.
- Bica móvel, permite o direcionamento do fluxo de água. Maior conforto e maior funcionalidade ao produto (na cozinha permite a utilização de cuba dupla, verifique medida do produto e da cuba dupla).

Produtos complementares:

- Sifão: 1680.C.112, 1682.C.112.
- Válvula de Escoamento Banheiro: 1622.C, 1623.C.

Site: <https://www.deca.com.br>

Atendimento ao cliente: 0800-011-7073