

SUPORE PARA BACIAS E BIDÊS SUSPENSOS EM DRY WALL

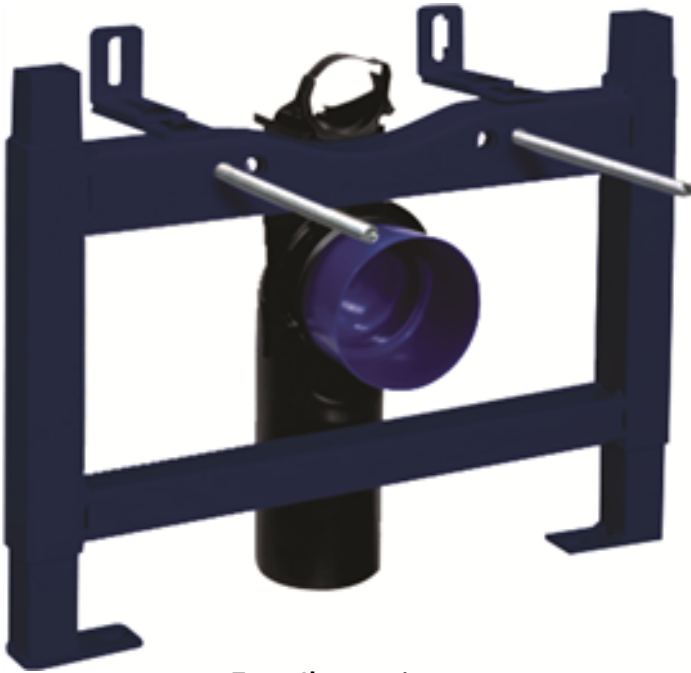
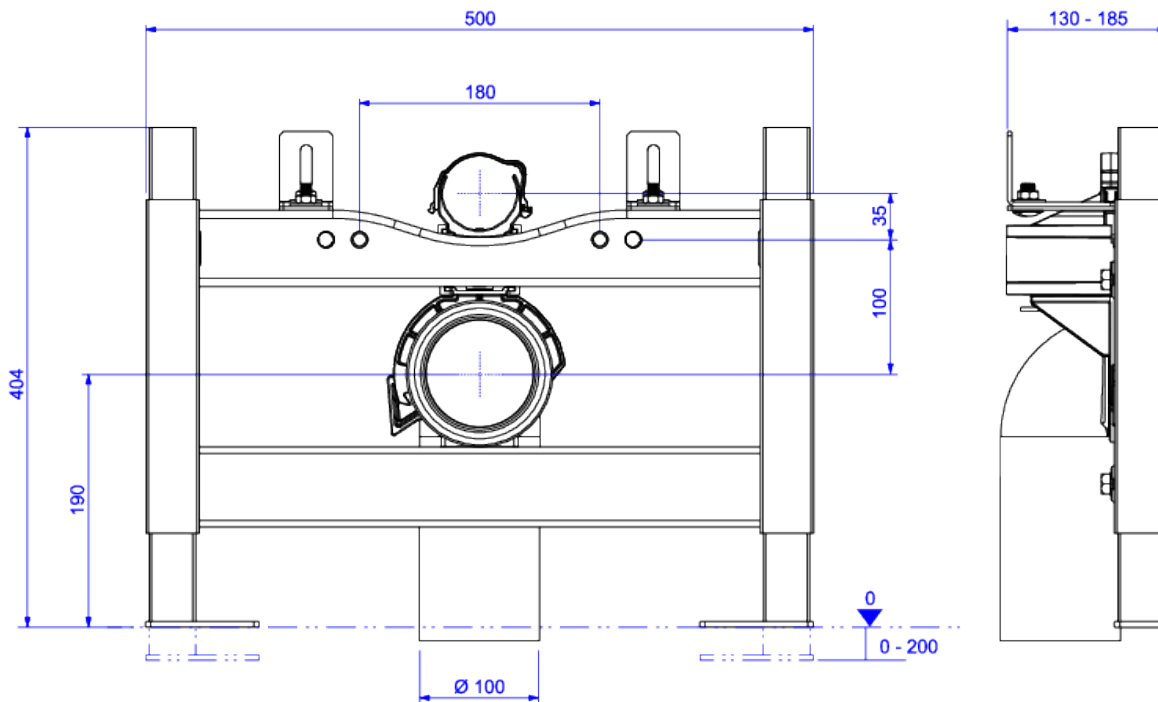


Foto Ilustrativa



Desenho Técnico



CÓDIGO COMERCIAL:
1100.SP.133.01

DESCRIÇÃO:

SUPORTE P/ DRY WALL BC SUSP

ESPECIFICAÇÕES:

Linha: Suporte

Acabamento: Não Aplicável (1100.SP.133.01)

Material: Plástico de engenharia.

Peso líquido: 7.800

Peso bruto: 7.800

Número Norma / Decreto: Não aplicável.

Site: <https://www.deca.com.br>

Atendimento ao cliente: 0800-011-7073